

SO96-2-55-22-90 ✓ 有效

RAYCHEM

TE 内部编号 236834-000

SolderSleeve Shield Terminators, 2.67 mm [.105 in] Expanded Inside, .76 mm [.03 in] Recovered Inside, Pre-Installed Lead, Immersion Protection

[在 TE 官网查看>](#)



线路保护与管理 > 互连器件 > 焊接套管屏蔽终结器



工作温度（最大值）：175 °C

原始内径（最小值）：2.67 mm [.105 in]

收缩后内径（最大值）：.76 mm [.03 in]

预装引线：是

电阻属性：浸入保护

产品特性

产品类型特性

互连器件接头类型	屏蔽焊锡环
温度标识类型	热变色
温度标识	是

结构特性

预装引线类型	55A0813
预装引线	是

主体特性

引线颜色	白色/黑色
引线电镀材料	镍
引线分股	绞线

尺寸

预装引线尺寸	.38 mm ²
电介质外径（最大值）	.75 mm [.03 in]
屏蔽外径（最小值）	1.4 mm [.055 in]
兼容护套直径范围	2.65 mm [.105 in]
产品长度	16.5 mm [.65 in]
原始内径（最小值）	2.67 mm [.105 in]
收缩后内径（最大值）	.76 mm [.03 in]

使用环境

工作温度（最大值）	175 °C
电阻属性	浸入保护
电线温度（最大值）	150 °C

行业标准

MIL/NAS 规范（MIL-S-83519，NAS-1747）	否
符合政府资质	否

产品合规性

如需合规文档，请访问 [TE 官网产品页面](#)。>

欧盟RoHS指令2011/65/EU	符合
欧盟ELV指令2000/53/EC	符合
中国电器电子产品有害物质限制使用管理办法（China RoHS 2，工业和信息化部携七部委2016年第32号令	没有超出阈值的受限材料
欧盟REACH法规(EC) No. 1907/2006	欧洲化学品管理局最新发布的SVHC候选清单: 2024年1月（240） SVHC候选清单的声明更新至: 2024年1月（240） 不含REACH SVHC
卤素含量	低溴/氯 - 每种均质材料的 Br 和 Cl < 900 ppm。也不含 BFR/CFR/PVC
焊接工艺能力	不适合采用焊接工艺

产品合规免责声明

此信息基于对供应商的合理调查以及TE对供应商提供的信息的现有认知。此信息可能发生变化。经TE确认符合欧盟RoHS的产品编号，产品均质材料中铅、六价铬、汞、PBB、PBDE、DEHP、BBP、DBP和DIBP的最大浓度不超过0.1%，镉的最大浓度不超过0.01%或符合指令2011/65/EU(RoHS2)及其修订指令规定的豁免。根据2011/65/EU指令要求电子电气产品需要进行CE标识。元器件产品通常无需进行CE标识。经TE确认符合欧盟ELV指令的产品编号，产品均质材料中，铅、六价铬和汞的最大浓度不超过0.1%，镉的最大浓度不超过0.01%（按重量计算），或符合指令2000/53/EC(ELV)附录中规定的豁免。关于欧盟REACH法规，TE目前提供的此产品编号的物品中高度关注物质（SVHC）的信息是基于欧洲化学品管理局（ECHA）最新发布的“物品中物质的要求指南”，链接如下：<https://echa.europa.eu/guidance-documents/guidance-on-reach>

客户还购买了



TE 产品编号EH3267-000
ZH150-18/9-0-SP



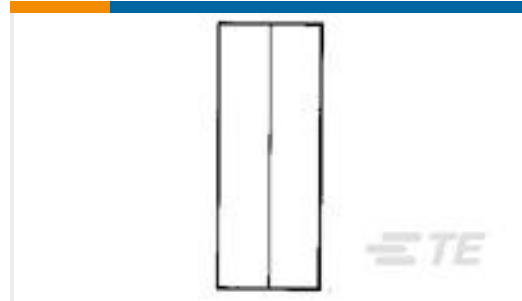
TE 产品编号A47038-000
CM-SCE-TP-1/2-4H-4



TE 产品编号3-643815-2
02P MTA100 CONN ASSY POL RIB



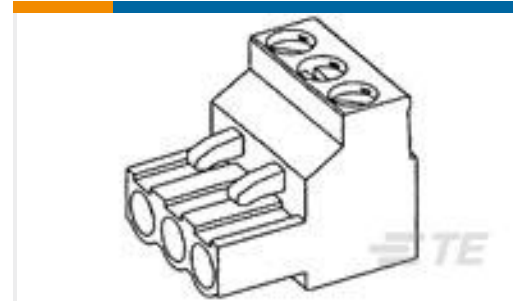
TE 产品编号2-1622825-5
RL73K 3A R68 5% 1K REEL



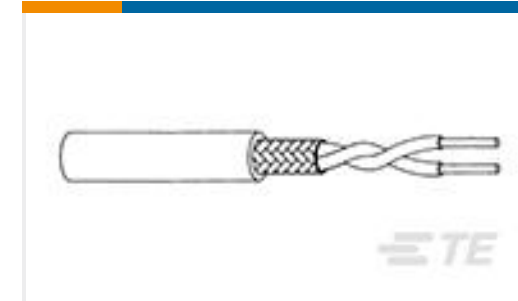
TE 产品编号2-34318-1
SPLICE,SOLIS PARA HR 8



TE 产品编号34852
TERMINAL,PG R 12-10 6



TE 产品编号796640-2
2 POS 5.0 MM R/A PLUG,TRM BLK



TE 产品编号445190-000
0024A0311-0



TE 产品编号ES2050402CTM
ES2050402CTM=RELAY

文档

产品图纸

[SO96-2-55-22-90](#)

英文版本

CAD 文件

[3D PDF](#)

3D

下载查看

[ENG_CVM_CVM_236834-000_A.2d_dxf.zip](#)

英文版本

下载查看

[ENG_CVM_CVM_236834-000_A.3d_igs.zip](#)

英文版本

下载查看

[ENG_CVM_CVM_236834-000_A.3d_stp.zip](#)

英文版本

下载CAD文件代表我接受和同意 [使用条款](#)。

数据表/目录页



[1654025_Sec8_B-155_CWT_SO63_S01to03_SO96](#)

英文版本