



天线



产品特性

产品类型特性

天线产品类型	天线
--------	----

结构特性

天线种类	外壳
------	----

电气特征

天线操作	无源
VSWR (最大值)	<2:1
阻抗	50 Ω

信号特征

增益 (最大值)	5 dB
频段	2400 – 5000 MHz

主体特性

产品重量	225 g[7.94 oz]
------	----------------

尺寸

电缆绝缘直径 (最大值)	5 mm[.2 in]
电缆长度	2 m[6.56 ft]
产品高度	30 mm[1.18 in]

操作/应用

天线环境	室外
无线标准	LTE、UMTS、美国双频段、欧盟三频段和 WCDMA

产品供货情况

适用区域	全球, 全球
------	--------

包装特性

封装方法

袋和盒

产品合规性

如需合规文档，请访问 [TE 官网产品页面](#)。>

欧盟RoHS指令2011/65/EU

符合且适用豁免

欧盟ELV指令2000/53/EC

符合

中国电器电子产品有害物质限制使用管理办法（China RoHS 2，工业和信息化部携七部委2016年第32号令

受限材料超出阈值

欧盟REACH法规(EC) No. 1907/2006

欧洲化学品管理局最新发布的SVHC候选清单: 2024年1月 (240)
SVHC候选清单的声明更新至: 2024年1月 (240)

超过限值的SVHC：

Pb (4% in Component Part)

物品安全使用说明：

使用本产品时不要进食、饮水或吸烟。作业后彻底清洗。如果可能，请回收再利用，如需废弃处置，请遵守当地有关法规。

卤素含量

低卤素 - 每种均质材料的 Br、Cl、F、I < 900 ppm。也不含 BFR/CFR/PVC

焊接工艺能力

尚未进行焊接工艺可能性审核

产品合规免责声明

此信息基于对供应商的合理调查以及TE对供应商提供的信息的现有认知。此信息可能发生变化。经TE确认符合欧盟RoHS的产品编号，产品均质材料中铅、六价铬、汞、PBB、PBDE、DEHP、BBP、DBP和DIBP的最大浓度不超过0.1%，镉的最大浓度不超过0.01%或符合指令2011/65/EU(RoHS2)及其修订指令规定的豁免。根据2011/65/EU指令要求电子电气产品需要进行CE标识。元器件产品通常无需进行CE标识。经TE确认符合欧盟ELV指令的产品编号，产品均质材料中，铅、六价铬和汞的最大浓度不超过0.1%，镉的最大浓度不超过0.01%（按重量计算），或符合指令2000/53/EC(ELV)附录中规定的豁免。关于欧盟REACH法规，TE目前提供的此产品编号的物品中高度关注物质（SVHC）的信息是基于欧洲化学品管理局（ECHA）最新发布的“物品中物质的要求指南”，链接如下：<https://echa.europa.eu/guidance-documents/guidance-on-reach>

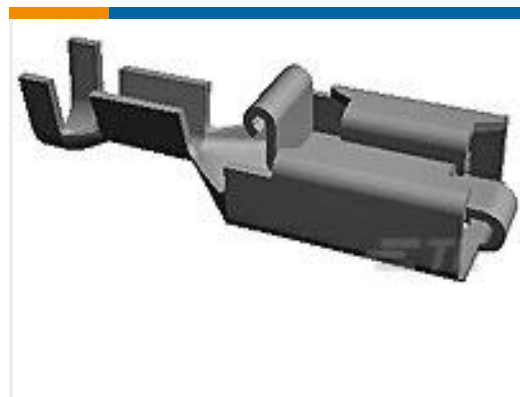
客户还购买了



TE 产品编号878513-000
球形热缩护套：有嘴，直角



TE 产品编号1-1703543-0
2POS, TAB 2.8X0.8, TAB HSG, ASSY



TE 产品编号154717-6
PL 250 REC TERMINAL 14-11 AWG
PTPB

文档

[数据表/目录页](#)



[CEILING MOUNTED MIMO WIFI ANTENNA](#)

英文版本

[Datasheet For Ceiling Mount Antenna](#)

英文版本

[使用说明书](#)

[使用说明书 \(非美国\)](#)

英文版本