



开关 > 按钮开关



配置 (极掷) : 单极 - 单掷

按钮开关产品类型: 防破坏

致动器数量: 单

致动器外形: 齐平

套管种类: 螺纹

## 产品特性

### 产品类型特性

开关连接类型	长引线
按钮开关产品类型	防破坏
照明	带有
致动器种类	圆形

### 结构特性

面板切口尺寸	22.2 (直径) mm [.87 (直径) in]
配置 (极掷)	单极 - 单掷
致动器数量	单
开关反馈类型	非触觉
操作功能	1 个电极, NO, 开关

### 电气特征

工作电压范围	5 – 24 VDC
--------	------------

### 主体特性

驱动力	0 g [0 oz]
-----	------------

外壳材料	不锈钢
致动器材料	钢
密封方法	环氧树脂
产品方向	垂直
致动器外形	齐平
套管种类	螺纹
套管螺纹尺寸	M22 x 1
致动器颜色	银
<b>接触件特性</b>	
触点额定电流	1 A
<b>机械附件</b>	
固定方法	Screw-On
<b>壳体特性</b>	
小尺寸	是
<b>尺寸</b>	
套管直径	22 mm[.87 in]
套管长度	15 mm[.59 in]
<b>使用环境</b>	
工组温度范围	-20 – 65 °C
<b>行业标准</b>	
IP 等级	IP68
<b>包装特性</b>	
封装方法	零散零件
<b>产品合规性</b>	
<a href="#">如需合规文档，请访问 TE 官网产品页面。&gt;</a>	
欧盟RoHS指令2011/65/EU	符合且适用豁免
欧盟ELV指令2000/53/EC	符合且适用豁免
中国电器电子产品有害物质限制使用管理办法（China RoHS 2，工业和信息化部携七部委2016年第32号令	受限材料超出阈值
欧盟REACH法规(EC) No. 1907/2006	欧洲化学品管理局最新发布的SVHC候选清单: 2024年1月（240）



SVHC候选清单的声明更新至: 2024年1月  
(240)

超过限值的SVHC:

Pb (4% in Component Part)

物品安全使用说明:  
使用本产品时不要进食、饮水或吸烟。作业后彻底清洗。如果可能,请回收再利用,如需废弃处置,请遵守当地有关法规。

卤素含量

低卤素 - 每种均质材料的 Br、Cl、F、I < 900 ppm。也不含 BFR/CFR/PVC

焊接工艺能力

尚未进行焊接工艺可能性审核

产品合规免责声明

此信息基于对供应商的合理调查以及TE对供应商提供的信息的现有认知。此信息可能发生变化。经TE确认符合欧盟RoHS的产品编号,产品均质材料中铅、六价铬、汞、PBB、PBDE、DEHP、BBP、DBP和DIBP的最大浓度不超过0.1%,镉的最大浓度不超过0.01%或符合指令2011/65/EU(RoHS2)及其修订指令规定的豁免。根据2011/65/EU指令要求电子电气产品需要进行CE标识。元器件产品通常无需进行CE标识。经TE确认符合欧盟ELV指令的产品编号,产品均质材料中,铅、六价铬和汞的最大浓度不超过0.1%,镉的最大浓度不超过0.01%(按重量计算),或符合指令2000/53/EC(ELV)附录中规定的豁免。关于欧盟REACH法规,TE目前提供的此产品编号的物品中高度关注物质(SVHC)的信息是基于欧洲化学品管理局(ECHA)最新发布的“物品中物质的要求指南”,链接如下:<https://echa.europa.eu/guidance-documents/guidance-on-reach>

配套部件

TE 产品编号 2213771-1  
AV22 SPM 5A NO LED

TE 产品编号 2213772-5  
AV22 SPM 5A MOVE RING LED RED 12V

TE 产品编号 1-2213772-3  
AV22 SPM 5A MOVE RING LED GREEN 12V

TE 产品编号 1-2213772-7  
AV22 SPM 5A MOVE RING LED BLUE 12V

TE 产品编号 5-2213772-5  
AV22 DPM 5A MOVE RING LED GREEN 24V

该系列中的其他产品 | [Alcoswitch AVC22](#)



按钮开关(18)

## 客户还购买了



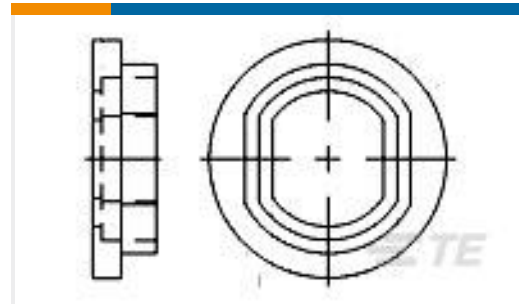
TE 产品编号K1160479  
Push button switch TS-211-GE11



TE 产品编号2-330312-2  
MINIATURE THREADED RECEPTACLES



TE 产品编号016897-000  
101A031-25/86-0



TE 产品编号329487  
MIN THRD,BUSHING



TE 产品编号ZPF000000000008208  
983-6KE 10-06 PN-L



TE 产品编号YACT24JD18AN000000  
JAM NUT RECEPTACLE



TE 产品编号YDTS20T17-26BNV001  
RECP ASSY



TE 产品编号ZPF000000000015349  
DMC-M 44-01 A1064

## 文档

### 产品图纸

[AVC22L FLAT S04 RGB R 500MM/1X6](#)

英文版本

### CAD 文件

[3D PDF](#)

3D

[下载查看](#)

[ENG\\_CVM\\_CVM\\_2342836-3\\_A.2d\\_dxf.zip](#)

英文版本

[下载查看](#)

[ENG\\_CVM\\_CVM\\_2342836-3\\_A.3d\\_igs.zip](#)

英文版本

[下载查看](#)

[ENG\\_CVM\\_CVM\\_2342836-3\\_A.3d\\_stp.zip](#)

英文版本



---

[数据表/目录页](#)

[AVC Series - Anti-Vandal Illuminated Capacitive Switches](#)

英文版本