

2336346-3 ! 即将停产

RAYCHEM | RAYCHEM ZH-100

TE 内部编号 2336346-3

TE 内部产品描述 RL1141-0.50-0/0/0/0-0

RL1141 四芯电缆

[在 TE 官网查看>](#)



[线缆 > 多芯电缆 > RL1141 四芯电缆](#)



导体直径范围: .95 mm [.037 in]

股数: 19

股尺寸: 33 AWG

电缆外径: 4 – 5 mm [.158 – .197 in]

工作电压: 600 V

[所有 RL1141 四芯电缆 \(0\)](#)

产品特性

产品类型特性

墙面类型	单壁
电缆种类	绕组编织屏蔽并带护套, 绕组编织屏蔽并带护套

结构特性

股数	19
导体数量	4

电气特征

工作电压	600 V
------	-------

主体特性

电缆屏蔽尺寸	36 AWG
屏蔽材料	镀锡铜, 镀锡铜, 镀锡铜
电缆颜色	黑色
电线颜色 (基准)	黑色
导体材料	镀锡铜, 镀锡铜, 镀锡铜, 镀锡铜, 镀锡铜

尺寸

导体直径范围	.95 mm [.037 in]
--------	------------------

股尺寸	33 AWG
电缆外径	4 – 5 mm [.158 – .197 in]
线径	.5 mm ²
导线绝缘直径	1.3 mm [.051 in]

使用环境

工组温度范围	-40 – 120 °C
--------	--------------

操作/应用

屏蔽	是
----	---

产品合规性

如需合规文档，请访问 [TE 官网产品页面](#)。>

欧盟RoHS指令2011/65/EU	符合
欧盟ELV指令2000/53/EC	未进行合规性审核
中国电器电子产品有害物质限制使用管理办法（China RoHS 2，工业和信息化部携七部委2016年第32号令	没有超出阈值的受限材料
欧盟REACH法规(EC) No. 1907/2006	欧洲化学品管理局最新发布的SVHC候选清单: 2024年1月 (240) SVHC候选清单的声明更新至: 2023年6月 (235) 不含REACH SVHC
卤素含量	低卤素 - 每种均质材料的 Br、Cl、F、I < 900 ppm。也不含 BFR/CFR/PVC
焊接工艺能力	尚未进行焊接工艺可能性审核

产品合规免责声明

此信息基于对供应商的合理调查以及TE对供应商提供的信息的现有认知。此信息可能发生变化。经TE确认符合欧盟RoHS的产品编号，产品均质材料中铅、六价铬、汞、PBB、PBDE、DEHP、BBP、DBP和DIBP的最大浓度不超过0.1%，镉的最大浓度不超过0.01%或符合指令2011/65/EU(RoHS2)及其修订指令规定的豁免。根据2011/65/EU指令要求电子电气产品需要进行CE标识。元器件产品通常无需进行CE标识。经TE确认符合欧盟ELV指令的产品编号，产品均质材料中，铅、六价铬和汞的最大浓度不超过0.1%，镉的最大浓度不超过0.01%（按重量计算），或符合指令2000/53/EC(ELV)附录中规定的豁免。关于欧盟REACH法规，TE目前提供的此产品编号的物品中高度关注物质(SVHC)的信息是基于欧洲化学品管理局(ECHA)最新发布的“物品中物质的要求指南”，链接如下：<https://echa.europa.eu/guidance-documents/guidance-on-reach>

配套部件

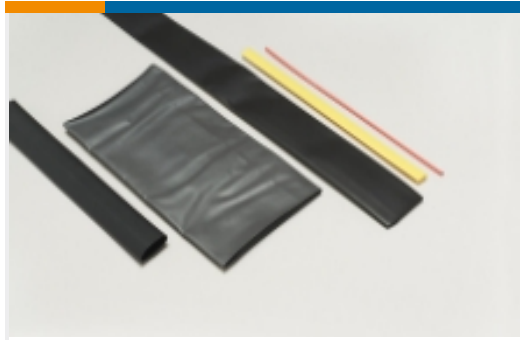


TE 产品编号 2336346-1
EN50306-3-RAIL-4X0.50



TE 产品编号 2336346-2
RL1141-0.50-9/9/9/9-0

该系列中的其他产品 | RAYCHEM ZH-100



热缩管(16)

客户还购买了



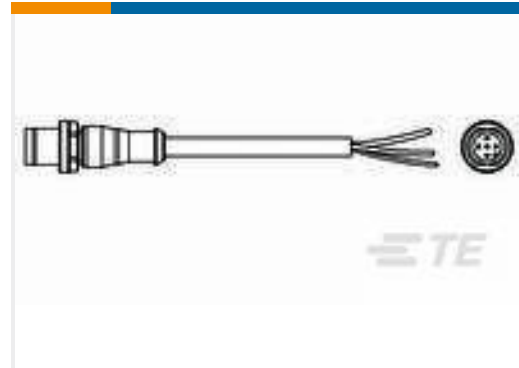
TE 产品编号SP2-25
STRING POT 25 INCH RANGE



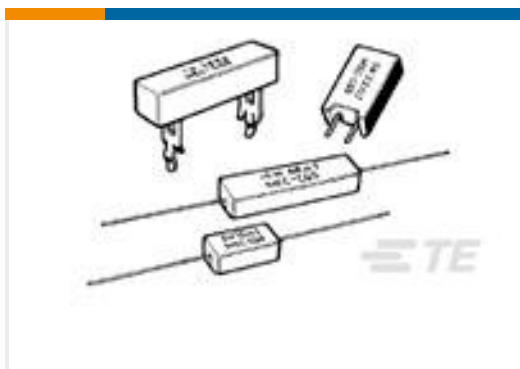
TE 产品编号1462037-4
IM01TS=IM RELAY 140mW 3V



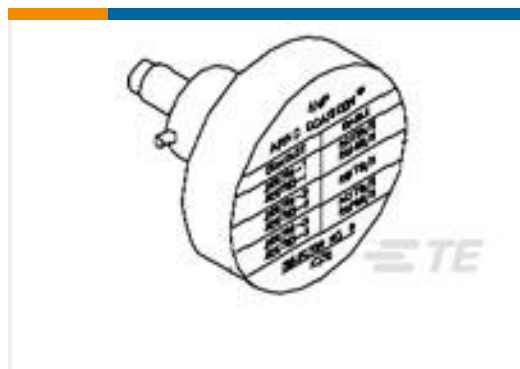
TE 产品编号3-5331677-8
SOCKET,MIN-SPR SN-AU SER-3



TE 产品编号1-2273034-1
M12 x 1.0 straight plug pigt A



TE 产品编号3-1623795-9
SQP5 6R8 5% WIRE



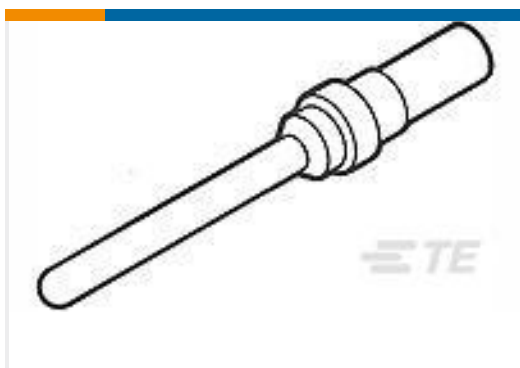
TE 产品编号601966-5
K13-1 POSITIONER



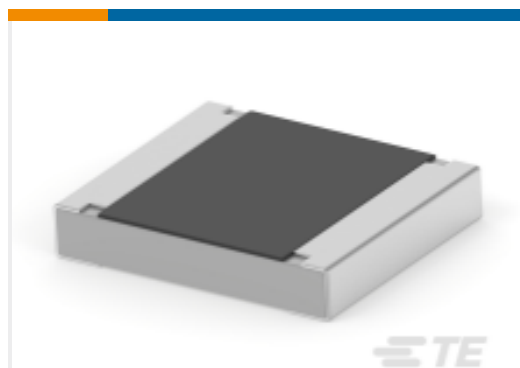
TE 产品编号601966-1
CRIMPING TOOL M22520/2-01



TE 产品编号1532210-1
M83513/01-BN, MCKS-N1-B-15PS



TE 产品编号205089-4
HD 20 PIN CONTACT, NON-MAG



TE 产品编号3-2176346-8
CRGCC 1210 1M5 5%



文档

产品图纸

[RL1141-0.50-0/0/0/0-0](#)

英文版本

数据表/目录页

[WTDS-024 Current Capacity of TE Connectivity Rail Signal Wire Products](#)

英文版本