

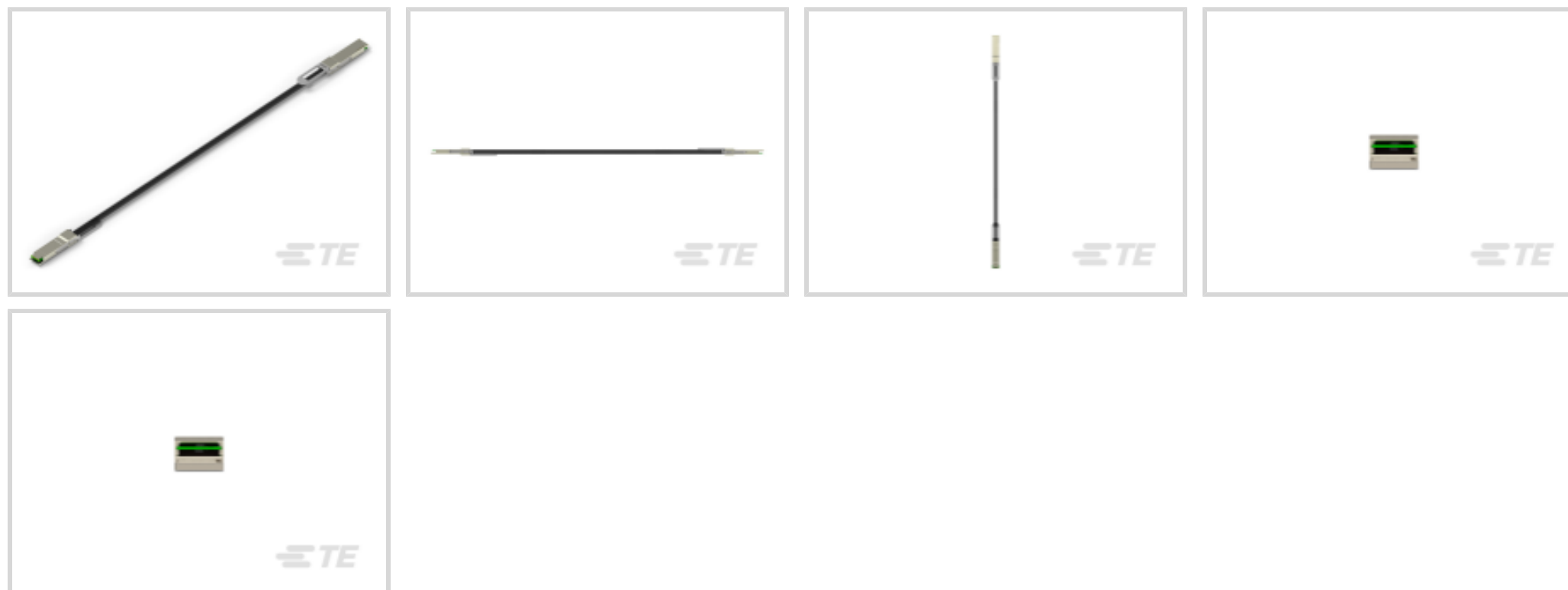
zQSFP+/QSFP28

TE 内部编号 2333842-3

QSFP28 Cable Assembly, 16 Positions, 1.5 m [4.92 ft], 25 Gb/s,
Black Cable, Shielded, 26 AWG, .129 mm² Wire, QSFP28 Plug End
A, QSFP28 Plug End B, CL2

[在 TE 官网查看>](#)

电缆组件 > 铜质电缆组件 > 插拔式 I/O 电缆部件 > 26 AWG QSFP28 对 QSFP28 电缆组件



线束类型: QSFP28

位数: 16

电缆组件长度: 1.5 m [4.92 ft]

数据速率: 25 Gb/s

电缆颜色: 黑色

[所有 26 AWG QSFP28 对 QSFP28 电缆组件 \(10\)](#)

产品特性

产品类型特性

线束类别	工业标准, 高速
线束类型	QSFP28
电缆种类	Madison TurboTwin - 圆形夹套式
电缆组件 (A 端)	QSFP28 插头
电缆组件 (B 端)	QSFP28 插头

结构特性

位数	16
线对数量	8
信号位置数量	16

电气特征

阻抗	100 Ω
----	-------

信号特征



数据速率	25 Gb/s
------	---------

主体特性

电缆颜色	黑色
均衡	否
电缆易燃性等级	CL2

尺寸

线径	.129 mm ²
电缆外径	9.53 mm[.375 in]

操作/应用

屏蔽	是
无卤素	否

其他

电缆组件配置	双头
电缆组件长度	1.5 m[4.92 ft]

产品合规性

如需合规文档，请访问 [TE 官网产品页面](#)。>

欧盟RoHS指令2011/65/EU	符合且适用豁免
欧盟ELV指令2000/53/EC	不符合
中国电器电子产品有害物质限制使用管理办法（China RoHS 2，工业和信息化部携七部委2016年第32号令	受限材料超出阈值
欧盟REACH法规(EC) No. 1907/2006	欧洲化学品管理局最新发布的SVHC候选清单: 2025年1月（247） SVHC候选清单的声明更新至: 2021年1月（211） 不含REACH SVHC
卤素含量	非低卤素 - 包含 Br 或 Cl > 900 ppm。
焊接工艺能力	不适合采用焊接工艺

产品合规免责声明

此信息基于对供应商的合理调查以及TE对供应商提供的信息的现有认知。此信息可能发生变化。经TE确认符合欧盟RoHS的产品编号，产品均质材料中铅、六价铬、汞、PBB、PBDE、DEHP、BBP、DBP和DIBP的最大浓度不超过0.1%，镉的最大浓度不超过0.01%或符合指令2011/65/EU(RoHS2)及其修订指令规定的豁免。根据2011/65/EU指令要求电子电气产品需要进行CE标识。元器件产品通常无需进行CE标识。经TE确认符合欧盟ELV指令的产品编号，产品均质材料中，铅、六价铬和汞的最大浓度不超过0.1%，镉的最大浓度不超过0.01%（按重量计算），或符合指令2000/53/EC(ELV)附录中规定的豁免。关于欧盟REACH法规，TE目前提供的此产品编号的物品中高度关注物质(SVHC)的信息是基于欧洲化学品管理局(ECHA)最新发布的“物品中物质的要求指南”，链接如下：<https://echa.europa.eu/guidance-documents/guidance-on-reach>

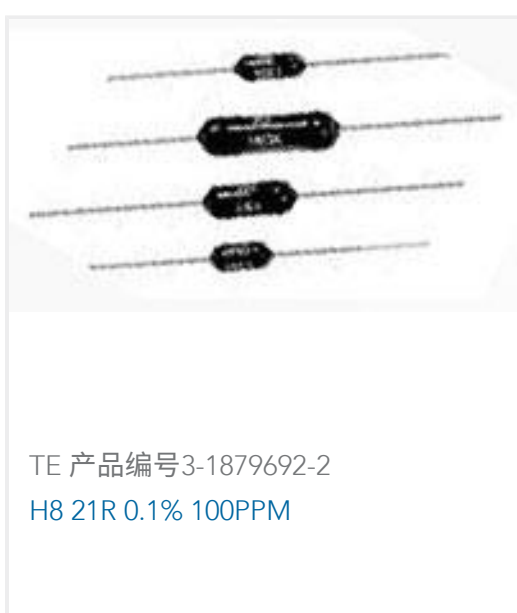
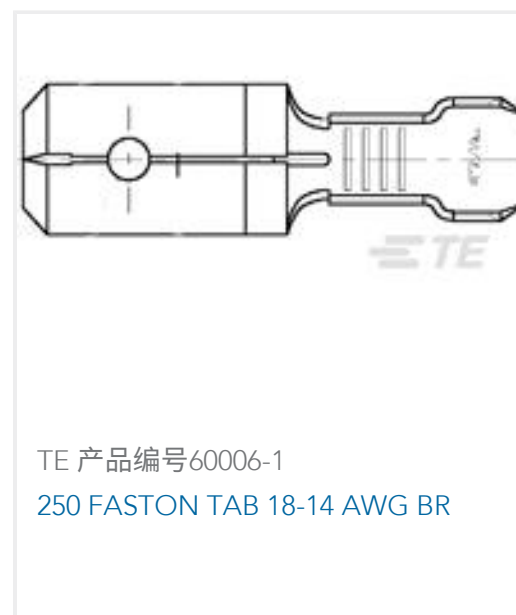
配套部件



该系列中的其他产品 | zQSFP+/QSFP28



客户还购买了





文档

CAD 文件

3D PDF

3D

下载查看

[ENG_CVM_CVM_2333842-3_A.2d_dxf.zip](#)

英文版本

下载查看

[ENG_CVM_CVM_2333842-3_A.3d_igs.zip](#)

英文版本

下载查看

[ENG_CVM_CVM_2333842-3_A.3d_stp.zip](#)

英文版本

下载CAD文件代表我接受和同意 [使用条款](#)。

产品规格

产品规格

英文版本