

[线缆 > 连接线](#)

线缆类型: 规格 55

工作电压: 600 V

线缆绝缘材料: 辐照交联改性 ETFE 聚合物

导体材料: 镀银铜, 镀银铜

线径: 6 AWG

产品特性

电气特征

工作电压	600 V
------	-------

主体特性

线缆绝缘材料	辐照交联改性 ETFE 聚合物
导体材料	镀银铜, 镀银铜
电线颜色 (基准)	白色

尺寸

线径	6 AWG
----	-------

使用环境

线缆类型	规格 55
工组温度范围	-65 – 200 °C

产品合规性

[如需合规文档，请访问 TE 官网产品页面。>](#)

欧盟RoHS指令2011/65/EU	符合
欧盟ELV指令2000/53/EC	符合
中国电器电子产品有害物质限制使用管理办法 (China RoHS 2, 工业和信息化部携七部委2016年第32号令)	没有超出阈值的受限材料

欧盟REACH法规(EC) No. 1907/2006

欧洲化学品管理局最新发布的SVHC候选清单: 2024年1月 (240)
 SVHC候选清单的声明更新至: 2024年1月 (240)
 不含REACH SVHC

卤素含量

超出范围 - 不受卤素要求的限制

焊接工艺能力

不适合采用焊接工艺

产品合规免责声明

此信息基于对供应商的合理调查以及TE对供应商提供的信息的现有认知。此信息可能发生变化。经TE确认符合欧盟RoHS的产品编号，产品均质材料中铅、六价铬、汞、PBB、PBDE、DEHP、BBP、DBP和DIBP的最大浓度不超过0.1%，镉的最大浓度不超过0.01%或符合指令2011/65/EU(RoHS2)及其修订指令规定的豁免。根据2011/65/EU指令要求电子电气产品需要进行CE标识。元器件产品通常无需进行CE标识。经TE确认符合欧盟ELV指令的产品编号，产品均质材料中，铅、六价铬和汞的最大浓度不超过0.1%，镉的最大浓度不超过0.01%（按重量计算），或符合指令2000/53/EC(ELV)附录中规定的豁免。关于欧盟REACH法规，TE目前提供的此产品编号的物品中高度关注物质(SVHC)的信息是基于欧洲化学品管理局(ECHA)最新发布的“物品中物质的要求指南”，链接如下：<https://echa.europa.eu/guidance-documents/guidance-on-reach>

配套部件



TE 产品编号 0662-207-0482
 CONT SOC ASSY

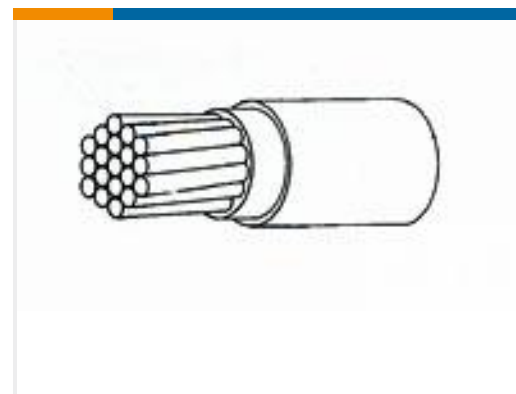
客户还购买了



TE 产品编号YDTS24W15-35PNV001
 RECP ASSY



TE 产品编号YDTS24W21-11SNV001
 RECP ASSY



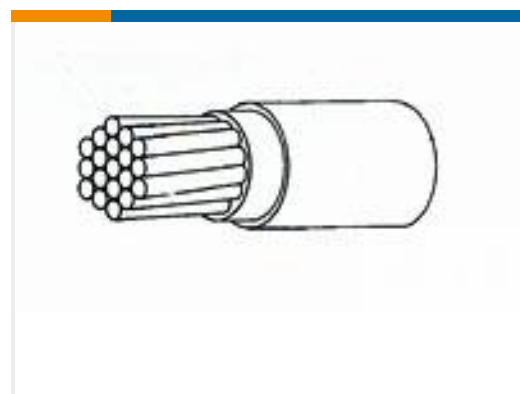
TE 产品编号218696-001
 22759/43-20-9



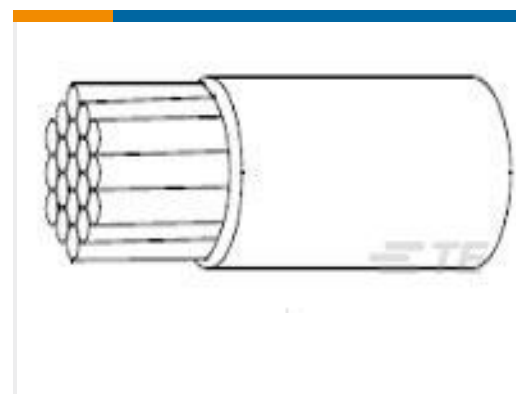
TE 产品编号207683-8
 AMPLIMITE,PIN CONT,SZ 22D



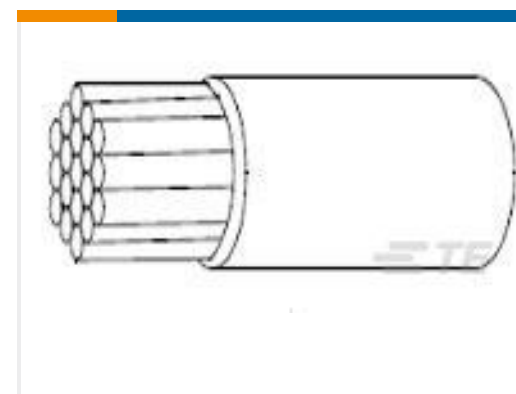
TE 产品编号12331-16
 CONT PIN



TE 产品编号218463-000
 22759/34-2-9



TE 产品编号440031-000
 22759/44-22-9



TE 产品编号296773-000
 22759/44-24-0



TE 产品编号CTJ122E04F-513
MODULE ASSY



TE 产品编号YCTJ-3A-02C0160000
RAIL ASSY

文档

产品图纸

[22759/43-6-9](#)

英文版本

产品规格

[产品规格](#)

英文版本