

2322122-1 ✓ 有效

AMP+ HVP800

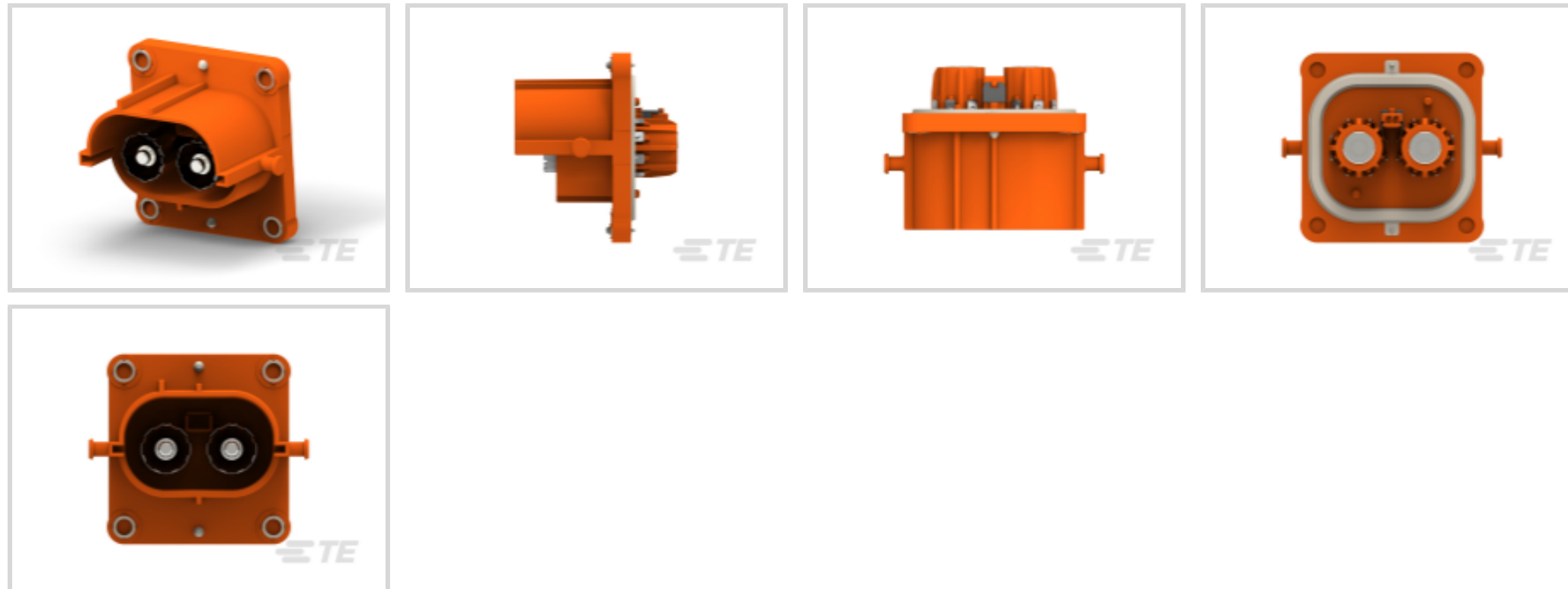
TE 内部编号 2322122-1

PCB Mount Header, Vertical, Board-to-Board, 2 Position, 8 mm [.314 in] Centerline, Fully Shrouded, Silver, Sealable, Power & Signal, AMP+ HVP800

[在 TE 官网查看>](#)



连接器 > PCB 连接器 > PCB 板端连接器及母端



连接器系统: 板对板

位数: 2

中心线 (间距) : 8 mm [.314 in]

PCB 安装方向: 垂直

接头类型: 全部带罩

产品特性

产品类型特性

连接器形状	矩形
连接器系统	板对板
接头类型	全部带罩
可密封	是
连接器和端子端接到	电线和电缆
PCB 连接器组件类型	PCB 安装接头

结构特性

节数	7
信号位置数量	2
位数	2
PCB 安装方向	垂直

电气特征

额定电压 (最大值)	200 VAC
标称电压架构	850 V



工作电压	200 VAC
------	---------

主体特性

连接器和键控代码	A
----------	---

主要产品颜色	橙色
--------	----

接触件特性

端子大小	8mm
------	-----

接合插针直径	8 mm [.314 in]
--------	----------------

端子接触部电镀材料	银
-----------	---

端子类型	插针
------	----

端子额定电流 (最大值)	200 A
--------------	-------

机械附件

安装孔	带有
-----	----

面板安装特性	带有
--------	----

连接器安装类型	面板安装
---------	------

接合对准	带有
------	----

壳体特性

中心线 (间距)	8 mm [.314 in]
----------	----------------

使用环境

工作温度 (最大值)	125 °C [257 °F]
------------	-----------------

工作温度范围	-40 – 125 °C [-104 – 257 °F]
--------	------------------------------

操作/应用

屏蔽	是
----	---

电路应用	电源和信号
------	-------

行业标准

UL 阻燃性等级	UL 94V-0
----------	----------

包装特性

封装数量	3300
------	------

封装方法	Box
------	-----

产品合规性

如需合规文档，请访问 [TE 官网产品页面](#)。>



欧盟RoHS指令2011/65/EU	符合
欧盟ELV指令2000/53/EC	符合
中国电器电子产品有害物质限制使用管理办法（China RoHS 2，工业和信息化部携七部委2016年第32号令	没有超出阈值的受限材料
欧盟REACH法规(EC) No. 1907/2006	欧洲化学品管理局最新发布的SVHC候选清单: 2024年1月 (240) SVHC候选清单的声明更新至: 2023年1月 (233) 不含REACH SVHC
卤素含量	低卤素 - 每种均质材料的 Br、Cl、F、I < 900 ppm。也不含 BFR/CFR/PVC
焊接工艺能力	尚未进行焊接工艺可能性审核

产品合规免责声明

此信息基于对供应商的合理调查以及TE对供应商提供的信息的现有认知。此信息可能发生变化。经TE确认符合欧盟RoHS的产品编号，产品均质材料中铅、六价铬、汞、PBB、PBDE、DEHP、BBP、DBP和DIBP的最大浓度不超过0.1%，镉的最大浓度不超过0.01%或符合指令2011/65/EU(RoHS2)及其修订指令规定的豁免。根据2011/65/EU指令要求电子电气产品需要进行CE标识。元器件产品通常无需进行CE标识。经TE确认符合欧盟ELV指令的产品编号，产品均质材料中，铅、六价铬和汞的最大浓度不超过0.1%，镉的最大浓度不超过0.01%（按重量计算），或符合指令2000/53/EC(ELV)附录中规定的豁免。关于欧盟REACH法规，TE目前提供的此产品编号的物品中高度关注物质(SVHC)的信息是基于欧洲化学品管理局(ECHA)最新发布的“物品中物质的要求指南”，链接如下：<https://echa.europa.eu/guidance-documents/guidance-on-reach>

配套部件

 <p>TE 产品编号 1-2177053-2 2POS,8MM HV,PLUG HSG,ASSY, SEALED</p>	 <p>TE 产品编号 1-2177053-1 2POS,8MM HV,PLUG HSG,ASSY, SEALED</p>	 <p>TE 产品编号 2-2310922-1 2POS,8MM HV,REC HSG,90D,ASSY, SEALED</p>	<p>TE 产品编号 2300327-1 HVP800 2PHI HEADER CODE A CABLE ASSY</p>
--	--	---	---

该系列中的其他产品 | AMP+ HVP800

 <p>PCB 板端连接器及母端(44)</p>	 <p>其他汽车连接器附件(1)</p>	 <p>汽车端子(7)</p>	 <p>汽车连接器 EMC 屏蔽(10)</p>
---	---	--	---



汽车连接器护套(56)



汽车连接器盖帽(11)



汽车连接器锁和位置保证(1)



电动、混合动力和燃料电池线束(79)



连接器密封件和盲堵(5)



高压线束加工设备(24)

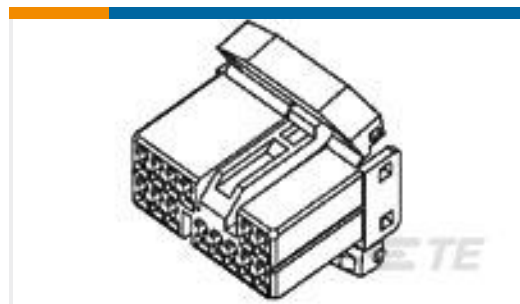
客户还购买了



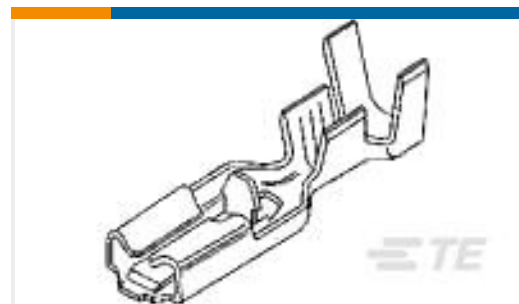
TE 产品编号316088-2
2.5MM SIGNAL DBL LOCK 4P CAP H



TE 产品编号52291-1
TERMINAL R PG 8 3/8



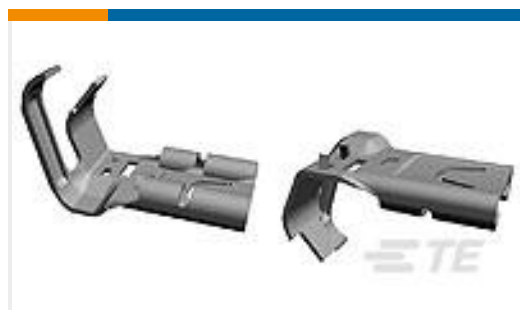
TE 产品编号917531-1
040 MLC T.F. PLUG HSG 14P NATU



TE 产品编号63119-1
POSITIVE LOCK 250 REC 22-18 AWG TPBR



TE 产品编号62896-1
MAG-MATE POKE-IN TAB 018 PTPBR



TE 产品编号63604-1
250 FASTON FLAG REC 18-12 AWG NPST



TE 产品编号2238135-2
RECEPTACLE, POSITIVE-LOCK, RAST 6.35



TE 产品编号2324201-8
HSG,REC,FREE HANGING,GWT, DUALROW,EP2.5



TE 产品编号5-2295787-5
STD TIMER PLUG HSG 5P W/EXT. LOCKING-SP



TE 产品编号2331088-2
250 PL MII HSG. REC. 13MM2P BLACK

文档



产品图纸

[HVP800 2P HEADER ASSY](#)

英文版本

[HVP800 2P HEADER ASSY](#)

英文版本

CAD 文件

[3D PDF](#)

3D

下载查看

[ENG_CVM_CVM_2322122-1_C.2d_dxf.zip](#)

英文版本

下载查看

[ENG_CVM_CVM_2322122-1_C.3d_igs.zip](#)

英文版本

下载查看

[ENG_CVM_CVM_2322122-1_C.3d_stp.zip](#)

英文版本

下载CAD文件代表我接受和同意[使用条款](#)。

产品规格

应用规格

英文版本

应用规格

英文版本