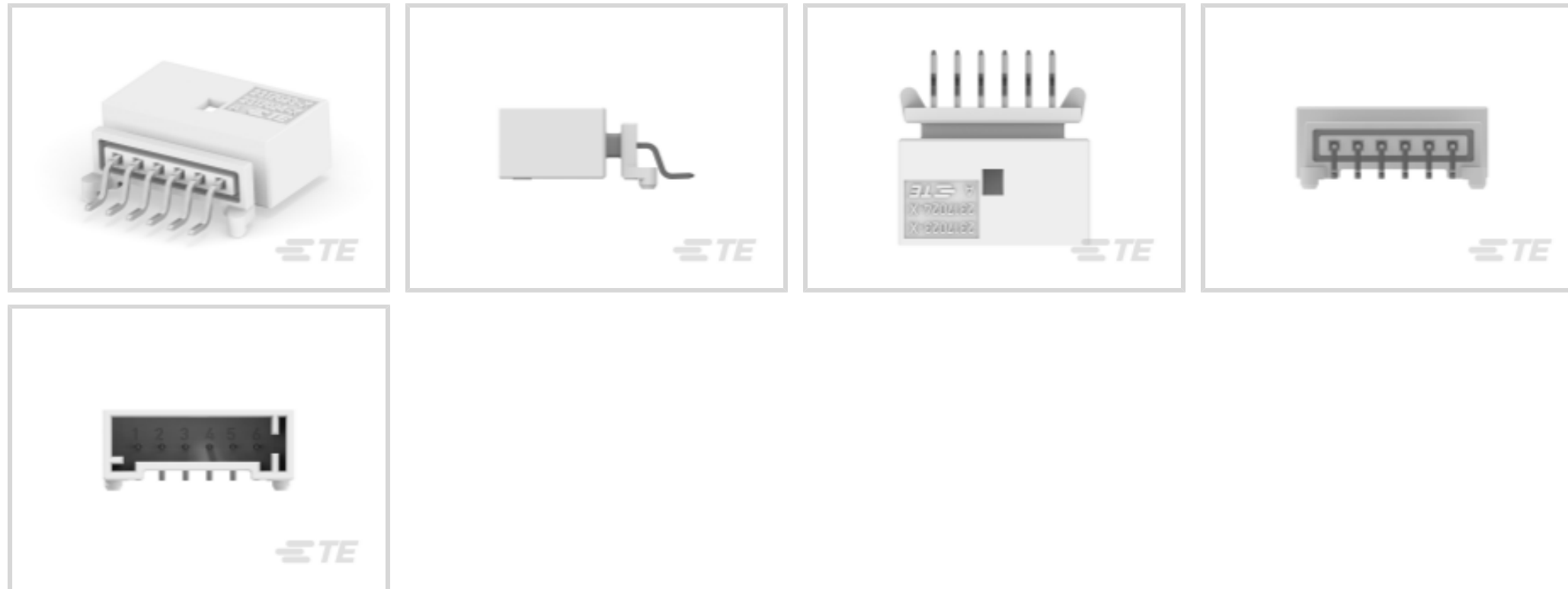


## MQS

TE 内部编号 2317023-2

PCB Mount Header, Horizontal, Wire-to-Board, 6 Position, 2.54 mm  
[.1 in] Centerline, Fully Shrouded, Tin, Surface Mount, Signal,  
Natural, MQS

[在 TE 官网查看>](#)
[连接器](#) > [PCB 连接器](#) > [PCB 板端连接器及母端](#)


连接器系统: 线到板

位数: 6

行数: 1

中心线 (间距) : 2.54 mm [.1 in]

PCB 安装方向: 水平

## 产品特性

### 产品类型特性

混合板端连接器	否
连接器形状	矩形
连接器系统	线到板
接头类型	全部带罩
可密封	否
连接器和端子端接到	印刷电路板
PCB 连接器组件类型	PCB 安装接头

### 结构特性

信号位置数量	6
位数	6
行数	1
PCB 安装方向	水平

### 电气特征

额定电压 (最大值)	12 VDC
------------	--------

标称电压架构	12 V
--------	------

工作电压	12 VDC
------	--------

### 主体特性

连接器和键控代码	B
----------	---

主要产品颜色	土黄色
--------	-----

### 接触件特性

端子大小	.63mm
------	-------

对接公端宽度	.62 mm[.024 in]
--------	-----------------

对接公端厚度	.62 mm[.024 in]
--------	-----------------

端子接触部电镀材料	锡
-----------	---

端子类型	公端
------	----

端子额定电流（最大值）	7.5 A
-------------	-------

### 端接特性

PCB 端接方法	表面贴装
----------	------

### 机械附件

连接器安装类型	面板安装
---------	------

接合对准	带有
------	----

PCB 安装对准	带有
----------	----

PCB 安装固定	不带
----------	----

### 壳体特性

中心线（间距）	2.54 mm[.1 in]
---------	----------------

### 尺寸

连接器长度	20.95 mm[.824 in]
-------	-------------------

连接器宽度	20.55 mm[.809 in]
-------	-------------------

PCB 的外形高度	7.9 mm[.311 in]
-----------	-----------------

### 使用环境

工作温度（最大值）	135 °C[275 °F]
-----------	----------------

工作温度范围	-40 – 135 °C[-40 – 275 °F]
--------	----------------------------

### 操作/应用

屏蔽	否
----	---

电路应用	Signal
------	--------



## 行业标准

UL 阻燃性等级	UL 94HB
----------	---------

## 包装特性

封装数量	350
封装方法	卷带包装, 卷带包装

## 其他

接口编号	114-18063-148
------	---------------

## 产品合规性

如需合规文档，请访问 [TE 官网产品页面](#)。>

欧盟RoHS指令2011/65/EU	符合
欧盟ELV指令2000/53/EC	符合
中国电器电子产品有害物质限制使用管理办法（China RoHS 2，工业和信息化部携七部委2016年第32号令	没有超出阈值的受限材料
欧盟REACH法规(EC) No. 1907/2006	欧洲化学品管理局最新发布的SVHC候选清单: 2024年1月（240） SVHC候选清单的声明更新至: 2024年1月（240） 不含REACH SVHC
卤素含量	低卤素 - 每种均质材料的 Br、Cl、F、I < 900 ppm。也不含 BFR/CFR/PVC
焊接工艺能力	尚未进行焊接工艺可能性审核

### 产品合规免责声明

此信息基于对供应商的合理调查以及TE对供应商提供的信息的现有认知。此信息可能发生变化。经TE确认符合欧盟RoHS的产品编号，产品均质材料中铅、六价铬、汞、PBB、PBDE、DEHP、BBP、DBP和DIBP的最大浓度不超过0.1%，镉的最大浓度不超过0.01%或符合指令2011/65/EU(RoHS2)及其修订指令规定的豁免。根据2011/65/EU指令要求电子电气产品需要进行CE标识。元器件产品通常无需进行CE标识。经TE确认符合欧盟ELV指令的产品编号，产品均质材料中，铅、六价铬和汞的最大浓度不超过0.1%，镉的最大浓度不超过0.01%（按重量计算），或符合指令2000/53/EC(ELV)附录中规定的豁免。关于欧盟REACH法规，TE目前提供的此产品编号的物品中高度关注物质（SVHC）的信息是基于欧洲化学品管理局（ECHA）最新发布的“物品中物质的要求指南”，链接如下：<https://echa.europa.eu/guidance-documents/guidance-on-reach>

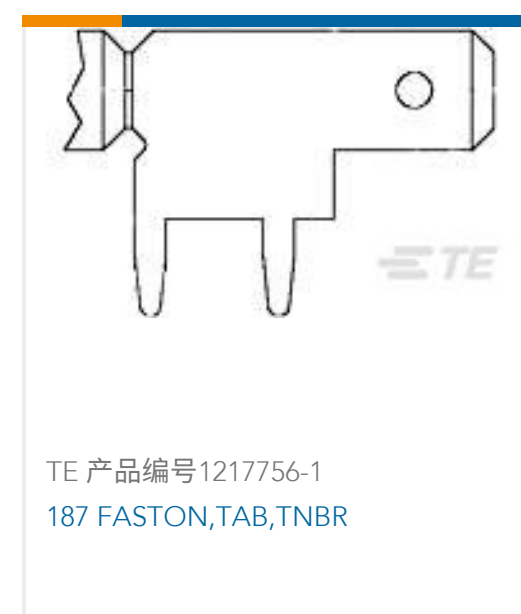
## 配套部件



## 该系列中的其他产品 | MQS



## 客户还购买了





## 文档

### 产品图纸

[6pos MQS .63 header 90deg SMD](#)

英文版本

### CAD 文件

[3D PDF](#)

3D

[下载查看](#)

[ENG\\_CVM\\_CVM\\_2317023-2\\_A.2d\\_dxf.zip](#)

英文版本

[下载查看](#)

[ENG\\_CVM\\_CVM\\_2317023-2\\_A.3d\\_igs.zip](#)

英文版本

[下载查看](#)

[ENG\\_CVM\\_CVM\\_2317023-2\\_A.3d\\_stp.zip](#)

英文版本

下载CAD文件代表我接受和同意[使用条款](#)。

### 产品规格

[Interface specification / Ausfuehrungsvorschrift 6 position MQS](#)

德语

[接口标准](#)

德语