



DDR4 DIMM

TE 内部编号 2309408-4

SO DIMM Sockets, Small Outline (SO), Stack Height .157 in [4 mm],

Right Angle Module Orientation, 260 Position, .02 in [.5 mm]

Centerline, DDR4 DIMM

[在 TE 官网查看>](#)[连接器](#) > [接口插槽](#) > [内存插槽](#) > [SO DIMM 插槽](#) > [DDR4 SO DIMM Sockets](#)

DRAM 类型: 小型 (SO)

堆叠高度: 4 mm [.157 in]

模块方向: 直角

位数: 260

中心线 (间距) : .5 mm [.02 in]

[所有 DDR4 SO DIMM Sockets \(39\)](#)

产品特性

产品类型特性

连接器系统	缆到板
连接器和端子端接到	印刷电路板
DRAM 类型	小型 (SO)

结构特性

钥匙数	1
行数	2
模块方向	直角
位数	260

电气特征

DRAM 电压	1.2 V
---------	-------

信号特征

SGRAM 电压	1.2 V
----------	-------

主体特性

弹射器位置	两端
插销材料	高温热塑塑料



固定柱位置	两端
弹射器类型	锁定
连接器外形	低

接触件特性

内存插槽类型	内存卡
PCB 端子端接区域电镀材料	镀金
端子基材	铜合金
端子额定电流 (最大值)	.5 A
端子接触部电镀材料	金
端子接合区域电镀材料厚度	.381 μm[15 μin]

端接特性

插入种类	凸轮
PCB 端接方法	表面贴装

机械附件

接合对准类型	反向键控
PCB 安装固定	带有
PCB 安装固定类型	焊钉
连接器安装类型	板安装

壳体特性

外壳材料	高温热塑塑料
壳体颜色	黑色
中心线 (间距)	.5 mm[.02 in]

尺寸

堆叠高度	4 mm[.157 in]
行间距	8.2 mm[.322 in]

使用环境

工作温度范围	-55 – 85 °C[-67 – 185 °F]
--------	---------------------------

操作/应用

电路应用	电源
------	----

行业标准

UL 阻燃性等级	UL 94V-0
----------	----------

包装特性

封装数量	900
封装方法	卷带包装, 卷带包装

产品合规性

如需合规文档，请访问 [TE 官网产品页面](#)。>

欧盟RoHS指令2011/65/EU	符合
欧盟ELV指令2000/53/EC	符合
中国电器电子产品有害物质限制使用管理办法（China RoHS 2，工业和信息化部携七部委2016年第32号令	没有超出阈值的受限材料
欧盟REACH法规(EC) No. 1907/2006	欧洲化学品管理局最新发布的SVHC候选清单: 2024年1月 (240) SVHC候选清单的声明更新至: 2020年6月 (209) 不含REACH SVHC
卤素含量	低卤素 - 每种均质材料的 Br、Cl、F、I < 900 ppm。也不含 BFR/CFR/PVC
焊接工艺能力	回流焊接可达到 260°C

产品合规免责声明

此信息基于对供应商的合理调查以及TE对供应商提供的信息的现有认知。此信息可能发生变化。经TE确认符合欧盟RoHS的产品编号，产品均质材料中铅、六价铬、汞、PBB、PBDE、DEHP、BBP、DBP和DIBP的最大浓度不超过0.1%，镉的最大浓度不超过0.01%或符合指令2011/65/EU(RoHS2)及其修订指令规定的豁免。根据2011/65/EU指令要求电子电气产品需要进行CE标识。元器件产品通常无需进行CE标识。经TE确认符合欧盟ELV指令的产品编号，产品均质材料中，铅、六价铬和汞的最大浓度不超过0.1%，镉的最大浓度不超过0.01%（按重量计算），或符合指令2000/53/EC(ELV)附录中规定的豁免。关于欧盟REACH法规，TE目前提供的此产品编号的物品中高度关注物质(SVHC)的信息是基于欧洲化学品管理局(ECHA)最新发布的“物品中物质的要求指南”，链接如下：<https://echa.europa.eu/guidance-documents/guidance-on-reach>

配套部件



该系列中的其他产品 | [DDR4 DIMM](#)

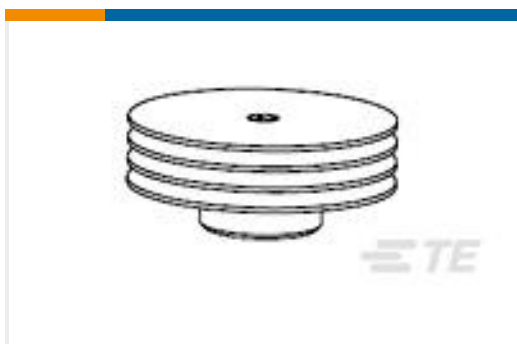
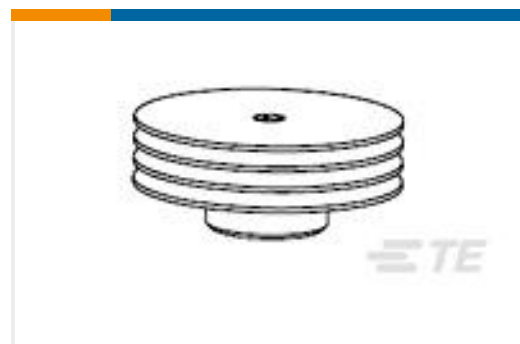


DIMM 插槽(69)



SO DIMM 插槽(39)

客户还购买了

TE 产品编号1-1744524-0
EP 10P HEADER ASY NO 8 PINTE 产品编号1-2170704-0
CAGE ASSY, QSFP28 1X1, SPRING, HSTE 产品编号2143329-1
1x6 QSFP Cage Assy Behind BzlTE 产品编号1-1542006-0
HTS210-U=HS 25MM ASSY ULTEM CLTE 产品编号2-1542006-1
HTS512-U=HS 32.5 ASSY ULTEM CLTE 产品编号2-1542006-3
HTS186-U=HS 21MM ASSY ULTEM CL

文档

产品图纸

DDR4 SODIMM 260P 4.0H RVS

英文版本

CAD 文件

3D PDF

3D

下载查看

[ENG_CVM_CVM_2309408-4_1.2d_dxf.zip](#)

英文版本

下载查看

[ENG_CVM_CVM_2309408-4_1.3d_igs.zip](#)

英文版本

下载查看

[ENG_CVM_CVM_2309408-4_1.3d_stp.zip](#)

英文版本



产品规格

应用规格

英文版本