

## DDR4 DIMM

TE 内部编号 2308107-7

DIMM Sockets, Double Data Rate (DDR) 4, Board-to-Bus Bar, 288  
Position, Through Hole - Solder, Vertical Module Orientation, DDR4  
DIMM

[在 TE 官网查看>](#)
[连接器](#) > [接口插槽](#) > [内存插槽](#) > [DIMM 插槽](#) > [DDR4 DIMM 插槽](#)


DRAM 类型: 双倍数据速率 (DDR) 4

连接器系统: 板对母排

位数: 288

PCB 端接方法: 通孔 - 焊接

模块方向: 垂直

[所有 DDR4 DIMM 插槽 \(69\)](#)

## 产品特性

### 产品类型特性

连接器和端子端接到	印刷电路板
DRAM 类型	双倍数据速率 (DDR) 4
连接器系统	板对母排

### 结构特性

钥匙数	1
行数	2
位数	288
模块方向	垂直

### 电气特征

DRAM 电压	1.2 V
---------	-------

### 主体特性

PCB 保持特性材料	不锈钢
------------	-----

弹射器材料颜色	土黄色
弹射器位置	两端
插销材料	高温热塑塑料
弹射器材料	高温热塑塑料
插销颜色	土黄色
模块钥匙类型	右偏移
连接器外形	标准
弹射器类型	标准

### 接触件特性

内存插槽类型	内存卡
插座种类	DIMM
端子接合区域电镀材料厚度	.38 μm[15 μin]
端子接触部电镀材料	金
端子基材	铜合金
端子额定电流 (最大值)	.75 A

### 端接特性

插入种类	直接插针
PCB 端接方法	通孔 - 焊接

### 机械附件

接合对准类型	右偏移
接合对准	不带
PCB 安装固定	带有
PCB 安装固定类型	板锁
连接器安装类型	板安装

### 壳体特性

外壳材料	高温热塑塑料
壳体颜色	黑色
中心线 (间距)	.85 mm[.033 in]

### 使用环境

工作温度范围	-55 – 105 °C[-67 – 221 °F]
--------	----------------------------

### 操作/应用

电路应用	Signal
------	--------

## 行业标准

UL 阻燃性等级	UL 94V-0
----------	----------

## 包装特性

封装方法	Tray
------	------

## 产品合规性

如需合规文档，请访问 [TE 官网产品页面](#)。>

欧盟RoHS指令2011/65/EU	符合
欧盟ELV指令2000/53/EC	未进行合规性审核
中国电器电子产品有害物质限制使用管理办法（China RoHS 2，工业和信息化部携七部委2016年第32号令	没有超出阈值的受限材料
欧盟REACH法规(EC) No. 1907/2006	欧洲化学品管理局最新发布的SVHC候选清单: 2024年1月（240） SVHC候选清单的声明更新至: 2021年1月（211） 不含REACH SVHC
卤素含量	低卤素 - 每种均质材料的 Br、Cl、F、I < 900 ppm。也不含 BFR/CFR/PVC
焊接工艺能力	尚未进行焊接工艺可能性审核

### 产品合规免责声明

此信息基于对供应商的合理调查以及TE对供应商提供的信息的现有认知。此信息可能发生变化。经TE确认符合欧盟RoHS的产品编号，产品均质材料中铅、六价铬、汞、PBB、PBDE、DEHP、BBP、DBP和DIBP的最大浓度不超过0.1%，镉的最大浓度不超过0.01%或符合指令2011/65/EU(RoHS2)及其修订指令规定的豁免。根据2011/65/EU指令要求电子电气产品需要进行CE标识。元器件产品通常无需进行CE标识。经TE确认符合欧盟ELV指令的产品编号，产品均质材料中，铅、六价铬和汞的最大浓度不超过0.1%，镉的最大浓度不超过0.01%（按重量计算），或符合指令2000/53/EC(ELV)附录中规定的豁免。关于欧盟REACH法规，TE目前提供的此产品编号的物品中高度关注物质（SVHC）的信息是基于欧洲化学品管理局（ECHA）最新发布的“物品中物质的要求指南”，链接如下：<https://echa.europa.eu/guidance-documents/guidance-on-reach>

## 配套部件



## 该系列中的其他产品 | [DDR4 DIMM](#)

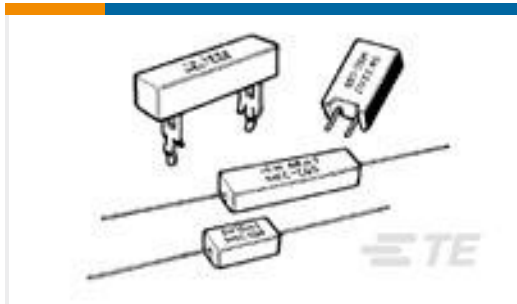
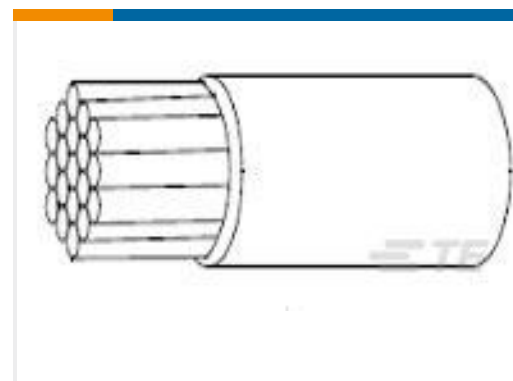


DIMM 插槽(69)



SO DIMM 插槽(39)

## 客户还购买了

TE 产品编号1-1623783-8  
SQM7 6K8 5% (METAL FILM)TE 产品编号1888631-2  
Cage Assy SAN Hsink QSFP Thru BezelTE 产品编号825433-4  
MOD 2 PINHDR 1X4 P.TE 产品编号120591-1  
TOP LOAD BATTERYTE 产品编号5787834-2  
STD USB TYPE B, VERTICAL, T/H,  
NATURALTE 产品编号2170790-1  
CAGE ASSY, 1X4, QSFP28, SPRING,  
HS, LPTE 产品编号216431-002  
22759/32-30-9TE 产品编号CONREV SMA001-G  
RP-SMA Jack 50 Ohm PCB Through  
HoleTE 产品编号1-6450841-6  
MBXLE R/A HEADER 8S+4PTE 产品编号2-6450869-8  
V/R, ASSY, PF, 16S

## 文档

### 产品图纸

[DDR4 DIMM 288 PIN TH TYPE](#)

英文版本

### CAD 文件

[3D PDF](#)

3D

### 下载查看

[ENG\\_CVM\\_CVM\\_2308107-7\\_C.2d\\_dxf.zip](#)



英文版本

**下载查看**

[ENG\\_CVM\\_CVM\\_2308107-7\\_C.3d\\_igs.zip](#)

英文版本

**下载查看**

[ENG\\_CVM\\_CVM\\_2308107-7\\_C.3d\\_stp.zip](#)

英文版本

下载CAD文件代表我接受和同意 [使用条款](#)。

**产品规格**

**应用规格**

英文版本