

2305908-4 ✓ 有效

Buchanan WireMate | Buchanan WireMate TB Series

TE 内部编号 2305908-4

PCB Terminal Blocks, Header, 4 Position, .197 in [5 mm] Centerline, 1 Row, Operating Voltage 300 VAC, Buchanan WireMate TB Series

[在 TE 官网查看>](#)



连接器 > 接线端子和端子排 > PCB 接线端子 > 表面贴装 TB 板端连接器



接线端子连接器类型: 公端

位数: 4

中心线 (间距) : 5 mm [.197 in]

行数: 1

工作电压: 300 VAC

[所有 表面贴装 TB 板端连接器 \(33\)](#)

## 产品特性

### 产品类型特性

接头类型	全部带罩
接线端子连接器类型	公端
连接器和端子端接到	印刷电路板

### 结构特性

堆叠配置	侧面可堆叠
位数	4
行数	1

### 电气特征

工作电压	300 VAC
------	---------

### 主体特性

主要产品颜色	黑色
产品方向	直角

### 接触件特性



端子接触部电镀材料	锡
端子基材	铜合金
端子额定电流（最大值）	15 A

### 端接特性

端接柱体和尾部长度的	5 mm[.197 in]
PCB 端接方法	表面贴装

### 机械附件

连接器安装类型	板安装
---------	-----

### 壳体特性

外壳材料	热塑性
中心线（间距）	5 mm[.197 in]

### 操作/应用

电路应用	电源
------	----

## 产品合规性

如需合规文档，请访问 [TE 官网产品页面](#)。>

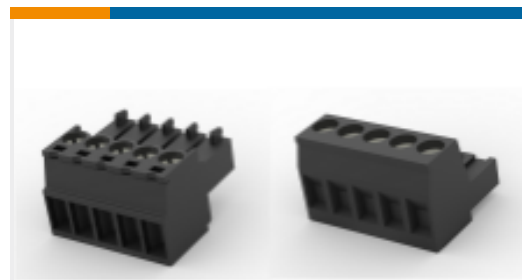
欧盟RoHS指令2011/65/EU	符合且适用豁免
欧盟ELV指令2000/53/EC	符合且适用豁免
中国电器电子产品有害物质限制使用管理办法（China RoHS 2，工业和信息化部携七部委2016年第32号令	受限材料超出阈值
欧盟REACH法规(EC) No. 1907/2006	<p>欧洲化学品管理局最新发布的SVHC候选清单: 2024年1月（240）</p> <p>SVHC候选清单的声明更新至: 2024年1月（240）</p> <p>超过限值的SVHC：</p> <p>Pb (4% in Component Part)</p> <p>物品安全使用说明： 使用本产品时不要进食、饮水或吸烟。作业后彻底清洗。如果可能，请回收再利用，如需废弃处置，请遵守当地有关法规。</p>
卤素含量	低卤素 - 每种均质材料的 Br、Cl、F、I < 900 ppm。也不含 BFR/CFR/PVC
焊接工艺能力	尚未进行焊接工艺可能性审核

#### 产品合规免责声明

此信息基于对供应商的合理调查以及TE对供应商提供的信息的现有认知。此信息可能发生变化。经TE确认符合欧盟RoHS的产品编号，产品均质材料中铅、六价铬、汞、PBB、PBDE、DEHP、BBP、DBP和DIBP的最大浓度不超过0.1%，镉的最大浓度不超过0.01%或符合指令2011/65/EU(RoHS2)及其修订指令规定的豁免。根据2011/65/EU指令要求电子电气产品需要进行CE标识。元器件产品通常无需进行CE标识。经TE确认符合欧盟ELV指令的产品编号，产品均质材料中，铅、六价铬和汞的最大浓度不超过0.1%，镉的最大浓度不超过0.01%（按重量计算），或符合指令2000/53/EC(ELV)附录中规定的豁免。关于欧盟REACH法规，TE目前提供的此产品编号的物品中高度关注物质（SVHC）的信息是基于欧洲化学品管理局

(ECHA) 最新发布的“物品中物质的要求指南”，链接如下：<https://echa.europa.eu/guidance-documents/guidance-on-reach>

## 配套部件




TE 产品编号 CAT-B8519-SU774A  
表面贴装 TB 母端




TE 产品编号 2834334-2  
4.0PITCH ITB CONN\_2P\_W  
CAP\_NATURAL

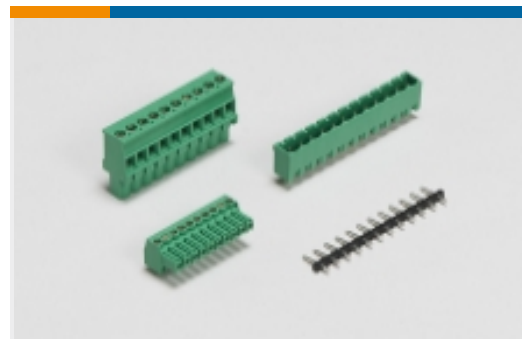



TE 产品编号 2834167-3  
RELEASABLE SLIM CONTACT




TE 产品编号 2834385-2  
RELEASE POKE-IN  
CONNECTOR\_2P\_NATURAL

## 该系列中的其他产品 | Buchanan WireMate TB Series



PCB 接线端子(77)

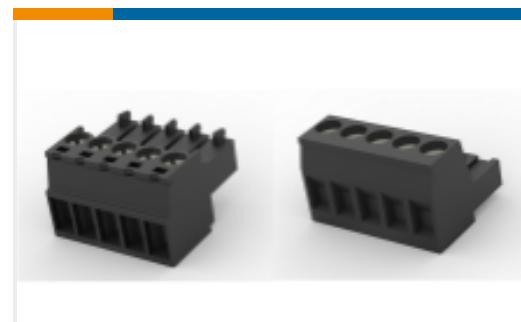
## 客户还购买了



TE 产品编号6609028-6  
3VK3=F7136 S0




TE 产品编号2305908-3  
SMT TB R/A HEADER, 5.0MM, 3 POS



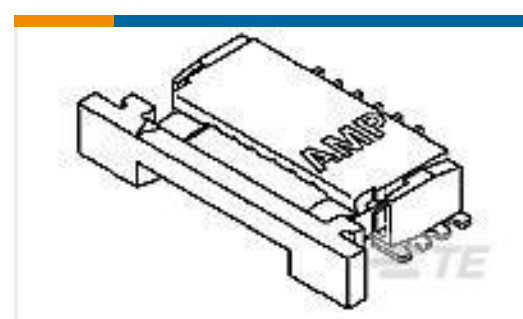

TE 产品编号2305909-2  
表面贴装 TB 母端



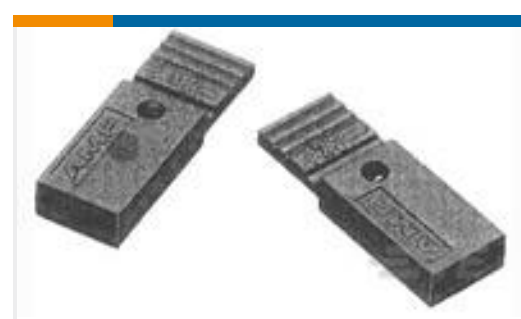

TE 产品编号1-640383-0  
10P MTA156 HDR ASSY STR SQ SN



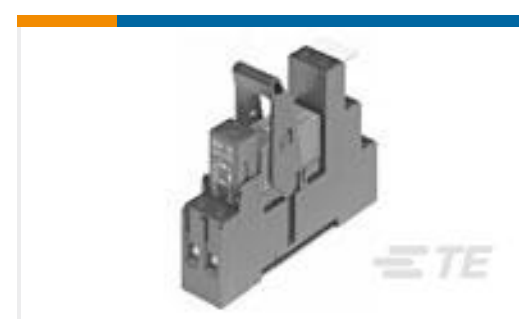

TE 产品编号2-1419130-4  
TSC-112L3H,000




TE 产品编号84952-6  
1MM FPC HORZ.BTMM CONT.ASS.6P



TE 产品编号881545-2  
SHUNT LP W/HANDLE 2 POS 30AU




TE 产品编号4-1415073-1  
RT3S4LC4



## 文档

### 产品图纸

[SMT TB R/A HEADER, 5.0MM, 4 POS](#)

英文版本

### CAD 文件

[3D PDF](#)

3D

[下载查看](#)

[ENG\\_CVM\\_CVM\\_2305908-4\\_A.2d\\_dxf.zip](#)

英文版本

[下载查看](#)

[ENG\\_CVM\\_CVM\\_2305908-4\\_A.3d\\_igs.zip](#)

英文版本

[下载查看](#)

[ENG\\_CVM\\_CVM\\_2305908-4\\_A.3d\\_stp.zip](#)

英文版本

下载CAD文件代表我接受和同意[使用条款](#)。

### 数据表/目录页

[Buchanan WireMate SMT](#)

英文版本

[BUCHANAN WireMate Connectors Brochure](#)

[BUCHANAN WireMate Connectors Brochure](#)

英文版本

### 机构认证

[CSA 认证](#)

英文版本