



[连接器](#) > [连接器附件](#) > [连接器后盖](#) > AMPSEAL 16 连接器尾盖



连接器后盖产品类型: 尾附件

主要产品材料: PA

位数: 4

工作温度范围: -40 – 125 °C [-40 – 257 °F]

[所有 AMPSEAL 16 连接器尾盖 \(82\)](#)

## 产品特性

### 产品类型特性

连接器后盖产品类型

尾附件

### 结构特性

位数

4

### 主体特性

主要产品颜色

黑色

主要产品材料

PA

### 使用环境

工作温度 (最大值)

70 °C, 75 °C, 80 °C, 85 °C, 90 °C, 100 °C, 105 °C, 110 °C, 120 °C, 125 °C [158 °F][167 °F][176 °F][185 °F][194 °F][212 °F][221 °F][230 °F][248 °F][257 °F]

工作温度范围

-40 – 125 °C [-40 – 257 °F]

### 行业标准

UL 阻燃性等级

UL 94V-0

### 包装特性

封装方法	袋和盒
------	-----

### 其他

可维修	是
-----	---

## 产品合规性

如需合规文档，请访问 [TE 官网产品页面](#)。>

欧盟RoHS指令2011/65/EU	符合
--------------------	----

欧盟ELV指令2000/53/EC	符合
-------------------	----

中国电器电子产品有害物质限制使用管理办法（China RoHS 2，工业和信息化部携七部委2016年第32号令	没有超出阈值的受限材料
---	-------------

欧盟REACH法规(EC) No. 1907/2006	欧洲化学品管理局最新发布的SVHC候选清单: 2024年1月（240） SVHC候选清单的声明更新至: 2024年1月（240） 不含REACH SVHC
-----------------------------	---

卤素含量	低卤素 - 每种均质材料的 Br、Cl、F、I < 900 ppm。也不含 BFR/CFR/PVC
------	---

焊接工艺能力	不适合采用焊接工艺
--------	-----------

#### 产品合规免责声明

此信息基于对供应商的合理调查以及TE对供应商提供的信息的现有认知。此信息可能发生变化。经TE确认符合欧盟RoHS的产品编号，产品均质材料中铅、六价铬、汞、PBB、PBDE、DEHP、BBP、DBP和DIBP的最大浓度不超过0.1%，镉的最大浓度不超过0.01%或符合指令2011/65/EU(RoHS2)及其修订指令规定的豁免。根据2011/65/EU指令要求电子电气产品需要进行CE标识。元器件产品通常无需进行CE标识。经TE确认符合欧盟ELV指令的产品编号，产品均质材料中，铅、六价铬和汞的最大浓度不超过0.1%，镉的最大浓度不超过0.01%（按重量计算），或符合指令2000/53/EC(ELV)附录中规定的豁免。关于欧盟REACH法规，TE目前提供的此产品编号的物品中高度关注物质（SVHC）的信息是基于欧洲化学品管理局（ECHA）最新发布的“物品中物质的要求指南”，链接如下：<https://echa.europa.eu/guidance-documents/guidance-on-reach>

## 配套部件



该系列中的其他产品 | [AMPSEAL 16](#)



其他汽车连接器附件(11)



数据连接器外壳(3)



数据连接器接头(2)



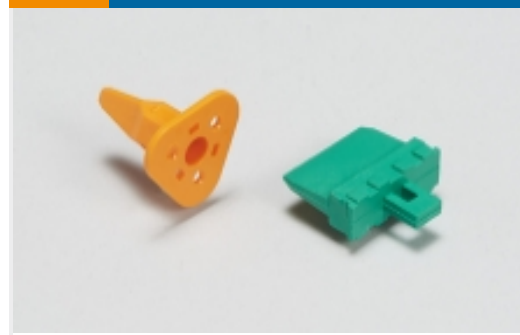
汽车端子(33)



汽车连接器护套(244)



汽车连接器盖帽(1)



汽车连接器锁和位置保证(2)



连接器后盖(84)

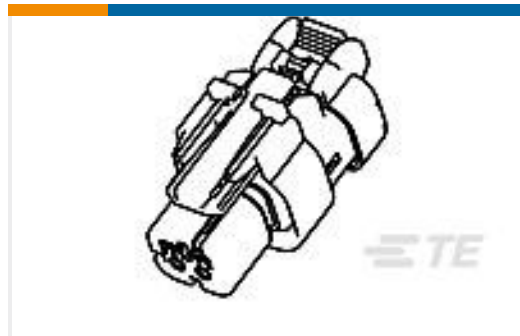


连接器密封件和盲堵(4)

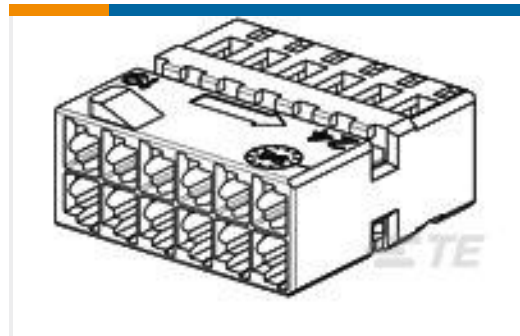
## 客户还购买了



TE 产品编号HDP24-24-35PN  
REC, 35P, BLK, N, 16/20, P



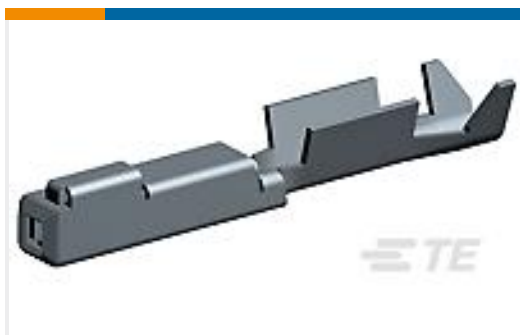
TE 产品编号776429-4  
AS 16, 3P PLUG ASSY, KEY 4



TE 产品编号1-968318-1  
12POS MQS REC COD A



TE 产品编号1-967590-1  
AMP MCP 9.5, CONTACT, SWS



TE 产品编号1612290-2  
0.64 RCPT SEALED AU STRIP



TE 产品编号1718348-2  
MCON 1.2 CB TAB STC AU



TE 产品编号172494-1  
MIC MARK-2 PLUG HSG 5P

## 文档



**产品图纸**

[SOC CONN CVRASSY,2POS,AMPSEAL16,90DEG,MC](#)

英文版本

---

**CAD 文件**

**3D PDF**

3D

**下载查看**

[ENG\\_CVM\\_CVM\\_2302492-2\\_A.2d\\_dxf.zip](#)

英文版本

**下载查看**

[ENG\\_CVM\\_CVM\\_2302492-2\\_A.3d\\_igs.zip](#)

英文版本

**下载查看**

[ENG\\_CVM\\_CVM\\_2302492-2\\_A.3d\\_stp.zip](#)

英文版本

下载CAD文件代表我接受和同意[使用条款](#)。

---

**数据表/目录页**

[ICT Terminals and Connectors Catalogue](#)

英文版本

---

**产品规格**

**产品规格**

英文版本

---

**使用说明书**

**使用说明书 (美国)**

英文版本

---