



[连接器](#) > [连接器附件](#) > [连接器后盖](#) > AMPSEAL 16 连接器尾盖



连接器后盖产品类型: 尾附件

主要产品材料: PA

位数: 8

工作温度范围: -40 – 125 °C [-40 – 257 °F]

[所有 AMPSEAL 16 连接器尾盖 \(82\)](#)

产品特性

产品类型特性

连接器后盖产品类型

尾附件

结构特性

位数

8

主体特性

主要产品颜色

黑色

主要产品材料

PA

使用环境

工作温度 (最大值)

70 °C, 75 °C, 80 °C, 85 °C, 90 °C, 100 °C, 105 °C, 110 °C, 120 °C, 125 °C [158 °F][167 °F][176 °F][185 °F][194 °F][212 °F][221 °F][230 °F][248 °F][257 °F]

工作温度范围

-40 – 125 °C [-40 – 257 °F]

行业标准

UL 阻燃性等级

UL 94V-0

包装特性

封装方法	袋和盒
------	-----

其他

可维修	是
-----	---

产品合规性

如需合规文档，请访问 [TE 官网产品页面](#)。>

欧盟RoHS指令2011/65/EU	符合
--------------------	----

欧盟ELV指令2000/53/EC	符合
-------------------	----

中国电器电子产品有害物质限制使用管理办法（China RoHS 2，工业和信息化部携七部委2016年第32号令	没有超出阈值的受限材料
---	-------------

欧盟REACH法规(EC) No. 1907/2006	欧洲化学品管理局最新发布的SVHC候选清单: 2024年1月 (240) SVHC候选清单的声明更新至: 2024年1月 (240) 不含REACH SVHC
-----------------------------	---

卤素含量	低卤素 - 每种均质材料的 Br、Cl、F、I < 900 ppm。也不含 BFR/CFR/PVC
------	---

焊接工艺能力	不适合采用焊接工艺
--------	-----------

产品合规免责声明

此信息基于对供应商的合理调查以及TE对供应商提供的信息的现有认知。此信息可能发生变化。经TE确认符合欧盟RoHS的产品编号，产品均质材料中铅、六价铬、汞、PBB、PBDE、DEHP、BBP、DBP和DIBP的最大浓度不超过0.1%，镉的最大浓度不超过0.01%或符合指令2011/65/EU(RoHS2)及其修订指令规定的豁免。根据2011/65/EU指令要求电子电气产品需要进行CE标识。元器件产品通常无需进行CE标识。经TE确认符合欧盟ELV指令的产品编号，产品均质材料中，铅、六价铬和汞的最大浓度不超过0.1%，镉的最大浓度不超过0.01%（按重量计算），或符合指令2000/53/EC(ELV)附录中规定的豁免。关于欧盟REACH法规，TE目前提供的此产品编号的物品中高度关注物质（SVHC）的信息是基于欧洲化学品管理局（ECHA）最新发布的“物品中物质的要求指南”，链接如下：<https://echa.europa.eu/guidance-documents/guidance-on-reach>

配套部件



该系列中的其他产品 | [AMPSEAL 16](#)



其他汽车连接器附件(11)



数据连接器外壳(3)



数据连接器接头(2)



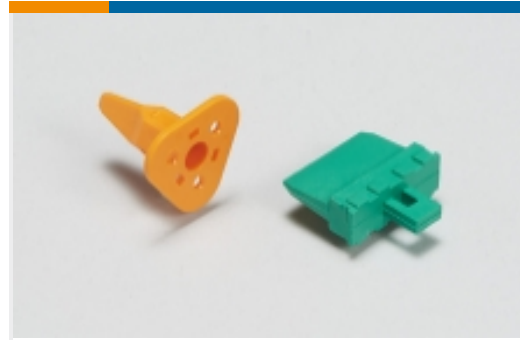
汽车端子(33)



汽车连接器护套(244)



汽车连接器盖帽(1)



汽车连接器锁和位置保证(2)



连接器后盖(84)

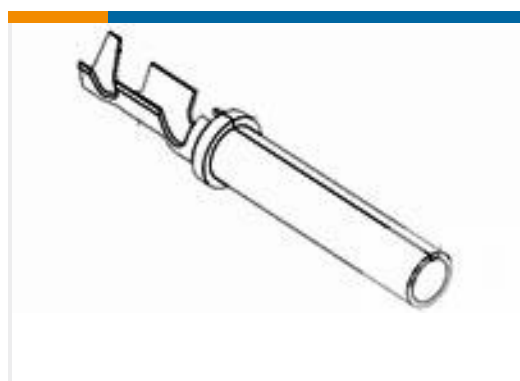


连接器密封件和盲堵(4)

客户还购买了



TE 产品编号6437288-1
Superseal 连接器接头 : 1.0 mm



TE 产品编号1924464-2
SOC, SF, SIZE 16, 18-20 AWG, NI/SN



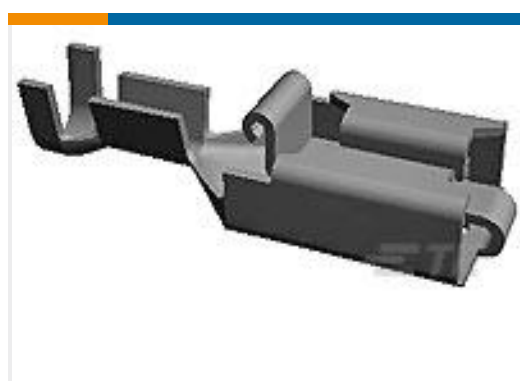
TE 产品编号1-968855-2
AMP MCP 2.8, CONTACT SWS



TE 产品编号NB11382001
ATUM-52/13-0-STK



TE 产品编号0411-353-0805
EXT TOOL, SIZE 8, 8-10 AWG, N, GRN



TE 产品编号927852-6
PL 250 REC TERMINAL 20-17 AWG
PTPB



TE 产品编号A59779-000
S200-3-01-100HN



TE 产品编号9-2367359-1
2POS, PIN CSS SIZE 20, HDR ASSY,
180DEG



文档

产品图纸

[PIN CONN CVRASSY,2POS,AMPSEAL16,90DEG,MC](#)

英文版本

CAD 文件

[3D PDF](#)

3D

[下载查看](#)

[ENG_CVM_CVM_2302485-1_A.2d_dxf.zip](#)

英文版本

[下载查看](#)

[ENG_CVM_CVM_2302485-1_A.3d_igs.zip](#)

英文版本

[下载查看](#)

[ENG_CVM_CVM_2302485-1_A.3d_stp.zip](#)

英文版本

下载CAD文件代表我接受和同意[使用条款](#)。

数据表/目录页

[ICT Terminals and Connectors Catalogue](#)

英文版本

产品规格

[产品规格](#)

英文版本

使用说明书

[使用说明书 \(美国\)](#)

英文版本