



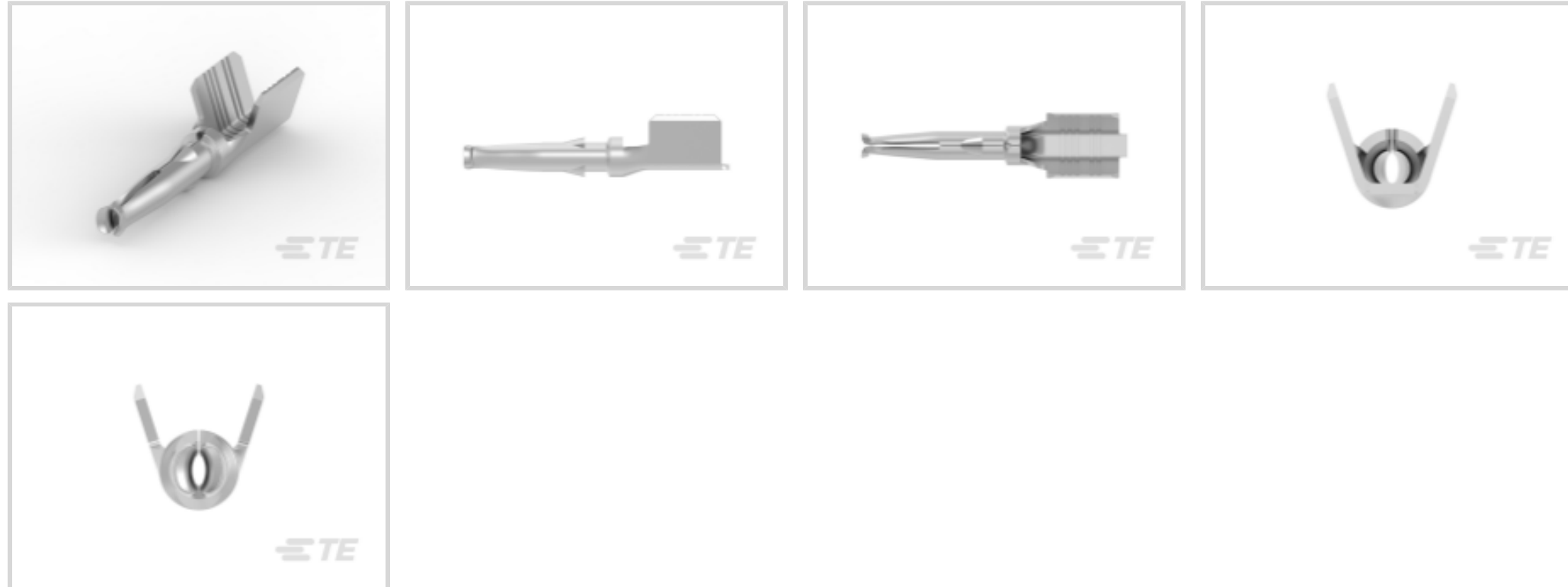
MATE-AX

TE 内部编号 2298121-1

Automotive Terminals, Socket, Pin Diameter .4 mm [.016 in], 22 AWG Wire Size, .35 mm² Wire Size, Terminates To Wire & Cable, MATE-AX

[在 TE 官网查看>](#)

端子和接头 > 汽车端子



端子类型: 插座

接合插针直径: .4 mm [.016 in]

端子传导: 0-24 A (低功率)

线径: .35 mm²

产品特性

产品类型特性

可密封	否
主要锁定特性	端子上

结构特性

与线缆类型兼容	同轴电缆
---------	------

接触件特性

端子大小	.4mm
端子类型	插座
接合插针直径	.4 mm [.016 in]

端接特性

线缆端接方法	压接
产品端接到	线缆

尺寸

线径	.35 mm ²
线径查找	22 AWG



使用环境

工作温度（最大值）	105 °C[221 °F]
工作温度范围	-40 – 105 °C[-40 – 221 °F]

包装特性

封装数量	30000
封装方法	Box

其他

端子传导	0 – 24 A（低功率）
------	---------------

产品合规性

如需合规文档，请访问 [TE 官网产品页面](#)。>

欧盟RoHS指令2011/65/EU	符合
欧盟ELV指令2000/53/EC	符合
中国电器电子产品有害物质限制使用管理办法（China RoHS 2，工业和信息化部携七部委2016年第32号令	没有超出阈值的受限材料
欧盟REACH法规(EC) No. 1907/2006	欧洲化学品管理局最新发布的SVHC候选清单: 2024年1月（240） SVHC候选清单的声明更新至: 2024年1月（240） 不含REACH SVHC
卤素含量	低卤素 - 每种均质材料的 Br、Cl、F、I < 900 ppm。也不含 BFR/CFR/PVC
焊接工艺能力	尚未进行焊接工艺可能性审核

产品合规免责声明

此信息基于对供应商的合理调查以及TE对供应商提供的信息的现有认知。此信息可能发生变化。经TE确认符合欧盟RoHS的产品编号，产品均质材料中铅、六价铬、汞、PBB、PBDE、DEHP、BBP、DBP和DIBP的最大浓度不超过0.1%，镉的最大浓度不超过0.01%或符合指令2011/65/EU(RoHS2)及其修订指令规定的豁免。根据2011/65/EU指令要求电子电气产品需要进行CE标识。元器件产品通常无需进行CE标识。经TE确认符合欧盟ELV指令的产品编号，产品均质材料中，铅、六价铬和汞的最大浓度不超过0.1%，镉的最大浓度不超过0.01%（按重量计算），或符合指令2000/53/EC(ELV)附录中规定的豁免。关于欧盟REACH法规，TE目前提供的此产品编号的物品中高度关注物质（SVHC）的信息是基于欧洲化学品管理局（ECHA）最新发布的“物品中物质的要求指南”，链接如下：<https://echa.europa.eu/guidance-documents/guidance-on-reach>

配套部件




TE 产品编号 1-2310137-9
1 P MATE-AX, SOC HSG , COD Z



TE 产品编号 2-2306868-1
2P,MATE-AX,SOC HSG ASSY,COD A, CPA



TE 产品编号 2-2306868-2
2P,MATE-AX,SOC HSG ASSY,COD B, CPA



TE 产品编号 2-2306868-3
2P,MATE-AX,SOC HSG ASSY,COD C, CPA



TE 产品编号 2-2306868-4
2P,MATE-AX,SOC HSG ASSY,COD D, CPA



TE 产品编号 2-2306868-9
2P,MATE-AX,SOC HSG ASSY,COD Z, CPA



TE 产品编号 2-2310137-1
1 P MATE-AX, SOC HSG W CPA, COD A



TE 产品编号 2-2310137-2
1 P MATE-AX, SOC HSG W CPA, COD B



TE 产品编号 2-2310137-3
1 P MATE-AX, SOC HSG W CPA, COD C



TE 产品编号 2-2310137-4
1 P MATE-AX, SOC HSG W CPA, COD D



TE 产品编号 2-2836263-2
OCEAN_2.0_MSPS_Applicator-S-046F



TE 产品编号 2-2837869-2
OCEAN-2.0-APPLICATOR-S-046F



TE 产品编号 2306868-1
2P,MATE-AX,SOC HSG ASSY,COD A



TE 产品编号 2306868-2
2P,MATE-AX,SOC HSG ASSY,COD B



TE 产品编号 2306868-3
2P,MATE-AX,PIN HSG ASSY,COD C



TE 产品编号 2306868-4
2P,MATE-AX,SOC HSG ASSY,COD D



TE 产品编号 2306868-9
2P,MATE-AX,SOC HSG ASSY,COD Z



TE 产品编号 2310137-1
1 P MATE-AX, SOC HSG , COD A



TE 产品编号 2310137-2
1 P MATE-AX, SOC HSG , COD B



TE 产品编号 2310137-3
1 P MATE-AX, SOC HSG , COD C

该系列中的其他产品 | MATE-AX



PCB 板端连接器及母端(5)



压接电线插针、公端和插针(2)



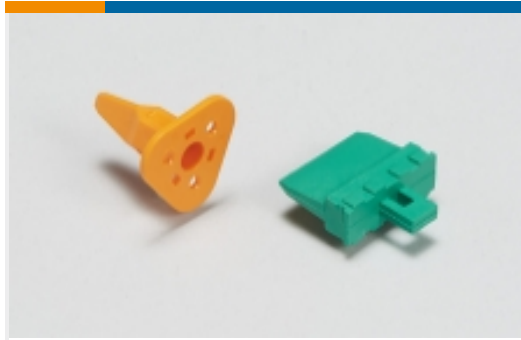
数据连接器外壳(35)



数据连接器接头(30)



汽车端子(8)



汽车连接器锁和位置保证(2)

客户还购买了



TE 产品编号2-2298724-1
4P,MATE-AX,PIN HSG ASSY,180DEG,
COD A



TE 产品编号2298123-1
MATE-AX, Pin outer contact, RTK 031
COD A



TE 产品编号2298125-1
MATE-AX, Pin center contact, RTK 031
COD A



TE 产品编号2298494-1
MATE-AX, Socket outer contact, RG
174



TE 产品编号2298506-1
MATE-AX, Pin outer contact, RG 174



TE 产品编号2298508-1
MATE-AX, Pin center contact, RG 174



TE 产品编号2298509-1
MATE-AX, Crimp Ferrule, RG 174



TE 产品编号2298721-1
4P,MATE-AX,SOC HSG ASSY,180DEG,
COD A



TE 产品编号2203238-1
PLUG SUBASSEMBLY, RTK031 2DS-
PPFW, FAKRA



TE 产品编号2203241-1
JACK SUBASSEMBLY, RTK031 2DS-
PPFW, FAKRA

文档



产品图纸

[MATE-AX, Socket center contact, RTK 031](#)

英文版本

[MATE-AX, Socket center contact, RTK 031](#)

英文版本

CAD 文件

3D PDF

3D

下载查看

[ENG_CVM_CVM_2298121-1_B.2d_dxf.zip](#)

英文版本

下载查看

[ENG_CVM_CVM_2298121-1_B.3d_igs.zip](#)

英文版本

下载查看

[ENG_CVM_CVM_2298121-1_B.3d_stp.zip](#)

英文版本

下载CAD文件代表我接受和同意[使用条款](#)。

产品规格

应用规格

英文版本