



连接器 > 连接器附件 > 连接器盖帽



连接器盖型: **面板安装护罩**

主要产品颜色: **黑色**

主要产品材料: **PA66**

工作温度 (最大值): **85 °C [185 °F]**

工作温度范围: **-20 – 85 °C [-4 – 185 °F]**

产品特性

产品类型特性

连接器盖型	面板安装护罩
-------	--------

主体特性

主要产品颜色	黑色
主要产品材料	PA66

壳体特性

与连接器形状兼容	矩形
----------	----

尺寸

产品宽度	29.6 mm
产品长度	45.6 mm
产品高度	14 mm

使用环境

与连接器种类兼容	插头
工作温度 (最大值)	85 °C[185 °F]
工作温度范围	-20 – 85 °C[-4 – 185 °F]

操作/应用

与连接器外壳尺寸兼容	48
------------	----

包装特性

封装数量	10
封装方法	袋/盒

产品合规性

如需合规文档，请访问 [TE 官网产品页面](#)。>

欧盟RoHS指令2011/65/EU	符合
欧盟ELV指令2000/53/EC	符合
中国电器电子产品有害物质限制使用管理办法（China RoHS 2，工业和信息化部携七部委2016年第32号令	没有超出阈值的受限材料
欧盟REACH法规(EC) No. 1907/2006	欧洲化学品管理局最新发布的SVHC候选清单: 2024年1月（240） SVHC候选清单的声明更新至: 2022年6月（224） 不含REACH SVHC
卤素含量	尚未进行卤素含量审核
焊接工艺能力	尚未进行焊接工艺可能性审核

产品合规免责声明

此信息基于对供应商的合理调查以及TE对供应商提供的信息的现有认知。此信息可能发生变化。经TE确认符合欧盟RoHS的产品编号，产品均质材料中铅、六价铬、汞、PBB、PBDE、DEHP、BBP、DBP和DIBP的最大浓度不超过0.1%，镉的最大浓度不超过0.01%或符合指令2011/65/EU(RoHS2)及其修订指令规定的豁免。根据2011/65/EU指令要求电子电气产品需要进行CE标识。元器件产品通常无需进行CE标识。经TE确认符合欧盟ELV指令的产品编号，产品均质材料中，铅、六价铬和汞的最大浓度不超过0.1%，镉的最大浓度不超过0.01%（按重量计算），或符合指令2000/53/EC(ELV)附录中规定的豁免。关于欧盟REACH法规，TE目前提供的此产品编号的物品中高度关注物质（SVHC）的信息是基于欧洲化学品管理局（ECHA）最新发布的“物品中物质的要求指南”，链接如下：<https://echa.europa.eu/guidance-documents/guidance-on-reach>

配套部件



该系列中的其他产品 | [MotorMan](#)



圆形连接器接触件插入件(2)



矩形电源连接器(2)



矩形端子插针(5)



矩形连接器护罩和底座(4)



连接器密封件和盲堵(2)



连接器应力消除(2)

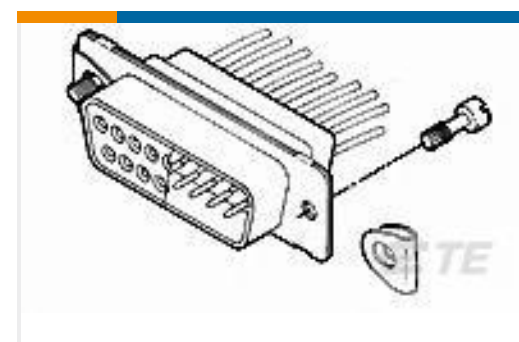
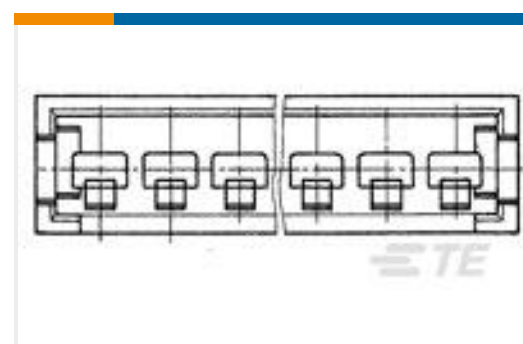


连接器盖帽(3)



连接器硬件(4)

客户还购买了

TE 产品编号1658671-1
HDP-22, PLUG, SIZE 2, 26 POSNTE 产品编号1-178288-7
Receptacle and Tab Housing: 3.81 mm
pitch, 250VTE 产品编号182922-1
CPC SQ.FL.RCPT STD SEXTE 产品编号5205980-1
SCREW RETAINER KITTE 产品编号207015-1
HSG, PLUG, 4 POSN, SM METRICTE 产品编号280628
AMPMODU II COSI PIN HSG, SGL
ROW, 2 POS.TE 产品编号41450-1
250 FASTON REC 14-10 AWG TPBRTE 产品编号ASA021N00100235000
623 PLUG

文档

产品图纸

SHROUD PLASTIC

英文版本

CAD 文件

3D PDF

3D

下载查看

ENG_CVM_CVM_2295892-1_A.2d_dxf.zip



英文版本

下载查看

[ENG_CVM_CVM_2295892-1_A.3d_igs.zip](#)

英文版本

下载查看

[ENG_CVM_CVM_2295892-1_A.3d_stp.zip](#)

英文版本

下载CAD文件代表我接受和同意[使用条款](#)。

产品规格

产品规格

英文版本