

2294960-1 ! 即将停产

TE 内部编号 2294960-1

TE 内部产品描述 TECC0015C5

[在 TE 官网查看>](#)



线缆 > 高速数字数据连接器



电缆类型: 高速

阻抗: 100 Ω

线径: 24 AWG

工作温度范围: -20 – 80 °C [-4 – 176 °F]

产品特性

电气特征

阻抗	100 Ω
----	-------

信号特征

传播速度	65 %
------	------

主体特性

屏蔽容量	.85
屏蔽类型	编织层
绝缘套管材料	PVC
导体材料	镀锡铜, 镀锡铜, 镀锡铜, 镀锡铜, 镀锡铜

尺寸

电缆外径	7.5 mm [.295 in]
线径	24 AWG

使用环境

电缆类型	高速
工作温度范围	-20 – 80 °C [-4 – 176 °F]

其他

电介质材料	聚乙烯
-------	-----

产品合规性

[如需合规文档, 请访问 TE 官网产品页面。>](#)

欧盟RoHS指令2011/65/EU	符合
欧盟ELV指令2000/53/EC	未进行合规性审核
中国电器电子产品有害物质限制使用管理办法（China RoHS 2，工业和信息化部携七部委2016年第32号令	没有超出阈值的受限材料
欧盟REACH法规(EC) No. 1907/2006	欧洲化学品管理局最新发布的SVHC候选清单: 2024年1月 (240) SVHC候选清单的声明更新至: 2018年6月 (191) 不含REACH SVHC
卤素含量	低卤素 - 每种均质材料的 Br、Cl、F、I < 900 ppm。也不含 BFR/CFR/PVC
焊接工艺能力	尚未进行焊接工艺可能性审核

产品合规免责声明

此信息基于对供应商的合理调查以及TE对供应商提供的信息的现有认知。此信息可能发生变化。经TE确认符合欧盟RoHS的产品编号，产品均质材料中铅、六价铬、汞、PBB、PBDE、DEHP、BBP、DBP和DIBP的最大浓度不超过0.1%，镉的最大浓度不超过0.01%或符合指令2011/65/EU(RoHS2)及其修订指令规定的豁免。根据2011/65/EU指令要求电子电气产品需要进行CE标识。元器件产品通常无需进行CE标识。经TE确认符合欧盟ELV指令的产品编号，产品均质材料中，铅、六价铬和汞的最大浓度不超过0.1%，镉的最大浓度不超过0.01%（按重量计算），或符合指令2000/53/EC(ELV)附录中规定的豁免。关于欧盟REACH法规，TE目前提供的此产品编号的物品中高度关注物质（SVHC）的信息是基于欧洲化学品管理局（ECHA）最新发布的“物品中物质的要求指南”，链接如下：<https://echa.europa.eu/guidance-documents/guidance-on-reach>

配套部件



TE 产品编号 2294961-1
TECC0016C5



TE 产品编号 2320808-1
TECC0026C5

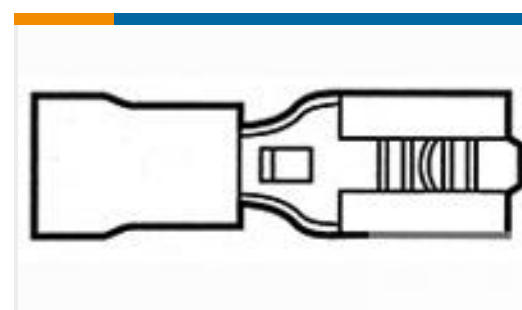


TE 产品编号 2322442-1
TECC0027C6

客户还购买了



TE 产品编号1-6609001-0
10EEB1=F7533 S0



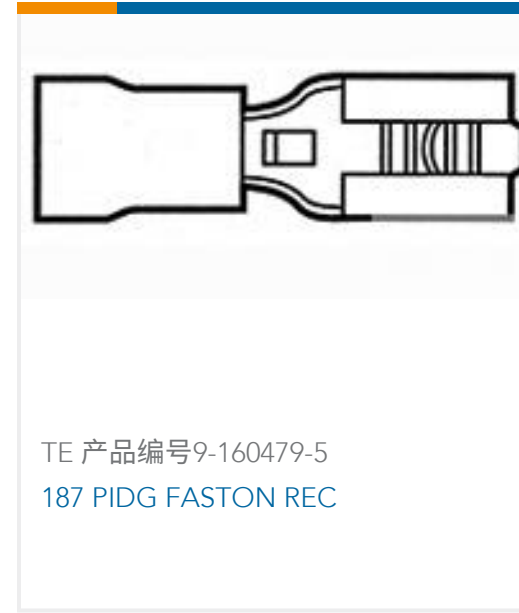
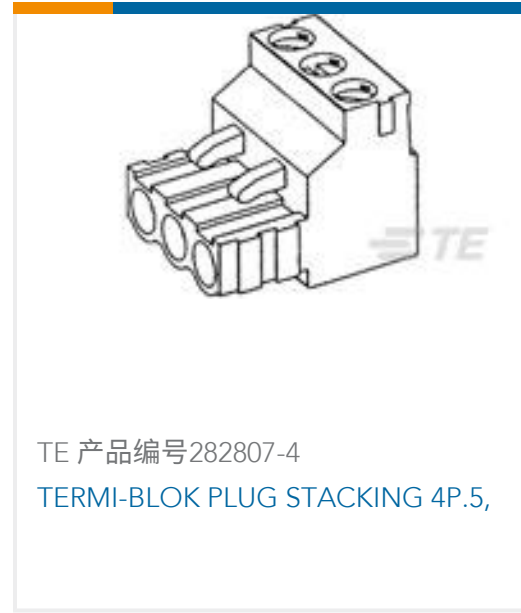
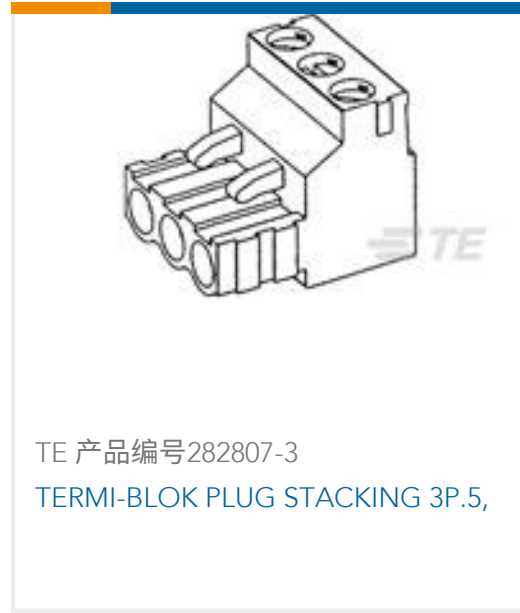
TE 产品编号9-160479-2
TERM, RECPT, FASTON, PIDG, 187



TE 产品编号1-1393793-2
V23105A5475A201



TE 产品编号735279
REC FASTON SERIES 635 PIDG



文档

产品图纸

[TECC0015C5](#)

英文版本

数据表/目录页

[TE CONNECTIVITY HIGH SPEED RAIL DATA CABLES](#)

英文版本

[TE CONNECTIVITY CAT 5E HIGH SPEED RAIL DATA CABLES](#)

英文版本