

2292055-1 ✓ 有效

Sliver for SFF-TA-1002

TE 内部编号 2292055-1

Internal I/O Connectors, TE Sliver, Cable Plug Assembly, Right Angle, Cable-to-Board, 50 Position, Surface Mount, Sliver for SFF-TA-1002

[在 TE 官网查看>](#)



连接器 > PCB 连接器 > 内部 I/O 连接器



内部 I/O 连接器类型: TE Sliver

连接器接合对象: 电缆插头组件

PCB 安装方向: 直角

连接器系统: 缆到板

位数: 50

## 产品特性

### 产品类型特性

连接器和端子端接到	印刷电路板
内部 I/O 连接器类型	TE Sliver
连接器接合对象	电缆插头组件
连接器系统	缆到板

### 结构特性

行数	2
PCB 安装方向	直角
位数	50

### 接触件特性

端子接触部电镀材料	金
端子底板材料	镍
PCB 端子端接区域电镀材料	锡
端子基材	铜合金
端子额定电流 (最大值)	.9 A



端子接合区域电镀材料厚度 .762 μm[30 μin]

### 端接特性

PCB 端接方法 表面贴装

### 机械附件

连接器安装类型 板安装

### 壳体特性

中心线 (间距) .6 mm[.023 in]

### 使用环境

工作温度范围 -55 – 85 °C[-67 – 185 °F]

### 操作/应用

电路应用 Signal

## 产品合规性

如需合规文档，请访问 [TE 官网产品页面](#)。>

欧盟RoHS指令2011/65/EU	符合
欧盟ELV指令2000/53/EC	符合
中国电器电子产品有害物质限制使用管理办法 (China RoHS 2, 工业和信息化部携七部委2016年第32号令)	没有超出阈值的受限材料
欧盟REACH法规(EC) No. 1907/2006	欧洲化学品管理局最新发布的SVHC候选清单: 2024年1月 (240) SVHC候选清单的声明更新至: 2024年1月 (240) 不含REACH SVHC
卤素含量	低卤素 - 每种匀质材料的 Br、Cl、F、I < 900 ppm。也不含 BFR/CFR/PVC
焊接工艺能力	回流焊接可达到 260°C

#### 产品合规免责声明

此信息基于对供应商的合理调查以及TE对供应商提供的信息的现有认知。此信息可能发生变化。经TE确认符合欧盟RoHS的产品编号，产品均质材料中铅、六价铬、汞、PBB、PBDE、DEHP、BBP、DBP和DIBP的最大浓度不超过0.1%，镉的最大浓度不超过0.01%或符合指令2011/65/EU(RoHS2)及其修订指令规定的豁免。根据2011/65/EU指令要求电子电气产品需要进行CE标识。元器件产品通常无需进行CE标识。经TE确认符合欧盟ELV指令的产品编号，产品均质材料中，铅、六价铬和汞的最大浓度不超过0.1%，镉的最大浓度不超过0.01%（按重量计算），或符合指令2000/53/EC(ELV)附录中规定的豁免。关于欧盟REACH法规，TE目前提供的此产品编号的物品中高度关注物质(SVHC)的信息是基于欧洲化学品管理局(ECHA)最新发布的“物品中物质的要求指南”，链接如下：<https://echa.europa.eu/guidance-documents/guidance-on-reach>

## 配套部件



TE 产品编号 2821747-2  
SLIVER C/A, 50P, STR TO STR,10GHZ, 100OHM



TE 产品编号 2821747-1  
SLIVER C/A, 50P, STR TO STR,10GHZ, 100OHM



TE 产品编号 2821750-1  
SLIVER C/A, 50P, STR TO STR 25GHZ, 100OHM



TE 产品编号 2821750-2  
SLIVER C/A, 50P, STR TO STR,25GHZ, 100OHM



TE 产品编号 2317815-1  
CABLE PLUG KIT, SLIVER 50P,



TE 产品编号 2820399-1  
SLIVER C/A, 50P, R/A TO R/A, 10GHZ, 85OHM



TE 产品编号 2820399-2  
SLIVER C/A, 50P, R/A TO R/A, 10GHZ, 85OHM



TE 产品编号 2821638-1  
SLIVER C/A, 50P, STR TO R/A, 10GHZ, 85OHM



TE 产品编号 2821638-2  
SLIVER C/A, 50P, STR TO R/A, 10GHZ, 85OHM



TE 产品编号 2821742-1  
SLIVER C/A, 50P, STR TO STR, 25G, 85OHM



TE 产品编号 2821742-2  
SLIVER C/A, 50P, STR TO STR, 25G, 85OHM



TE 产品编号 2821743-1  
SLIVER C/A, 50P, R/A TO R/A, 25GHZ 85OHM



TE 产品编号 2821743-2  
SLIVER C/A, 50P, R/A TO R/A, 25GHZ 85OHM



TE 产品编号 2821748-1  
SLIVER C/A, 50P, R/A TO R/A,10GHZ, 100OHM



TE 产品编号 2821748-2  
SLIVER C/A, 50P, R/A TO R/A,10GHZ, 100OHM



TE 产品编号 2821749-1  
SLIVER C/A, 50P, STR TO R/A,10GHZ, 100OHM



TE 产品编号 2821749-2  
SLIVER C/A, 50P, STR TO R/A,10GHZ, 100OHM



TE 产品编号 2821751-1  
SLIVER C/A, 50P, R/A TO R/A,25GHZ, 100OHM

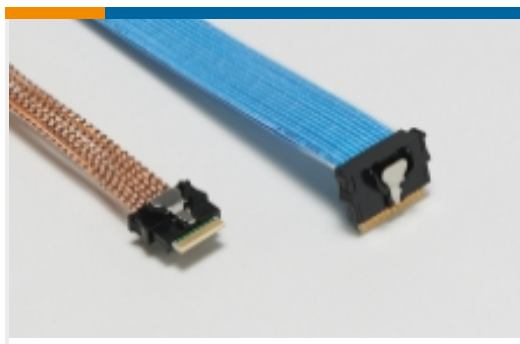


TE 产品编号 2821751-2  
SLIVER C/A, 50P, R/A TO R/A,25GHZ, 100OHM



TE 产品编号 2821752-1  
SLIVER C/A, 50P, STR TO R/A,25GHZ, 100OHM

该系列中的其他产品 | Sliver for SFF-TA-1002



内部 I/O 电缆组件(105)



内部 I/O 连接器(133)



连接器硬件(1)

## 客户还购买了



TE 产品编号6368150-3  
MJ, TE, 8P, CAT5, SHIELDED



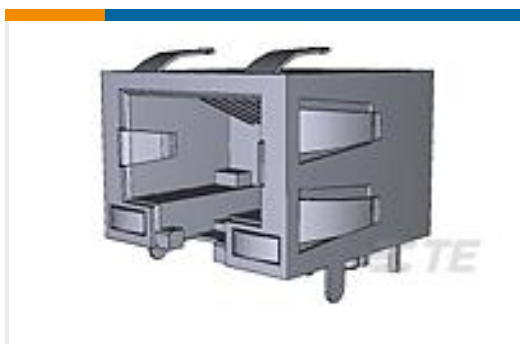
TE 产品编号2007251-1  
SFP+ 1x6 Cage Assembly



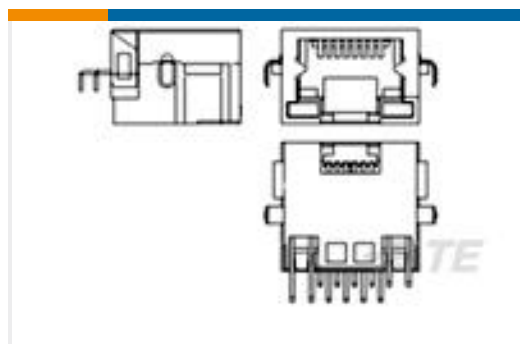
TE 产品编号2204535-1  
ELCON MINI 2X3P STACKED RA  
HEADER, SOLDER



TE 产品编号2170359-1  
INV MJ, 1X4, PNL GRD



TE 产品编号6-1734324-7  
RJ45 w/ Y/GO LED PAL GND T&R 30u"



TE 产品编号2041126-1  
MODULAR JACK, RJ45, SMT TYPE, AU:  
6u"



TE 产品编号1776130-8  
8P TERMI-BLOK HDR, HIGH TEMP



TE 产品编号2301995-1  
RJ45 JACK INT. MAG. 1GB 1X1 VERT.



TE 产品编号3-2176406-2  
3560 20R 1%

## 文档

### 产品图纸

[RECEPTACLE ASSY RA 50 POSN MBC](#)

英文版本

### CAD 文件

[3D PDF](#)

3D

### 下载查看

[ENG\\_CVM\\_CVM\\_2292055-1\\_C.2d\\_dxf.zip](#)



英文版本

**下载查看**

[ENG\\_CVM\\_CVM\\_2292055-1\\_C.3d\\_igs.zip](#)

英文版本

**下载查看**

[ENG\\_CVM\\_CVM\\_2292055-1\\_C.3d\\_stp.zip](#)

英文版本

下载CAD文件代表我接受和同意[使用条款](#)。

**数据表/目录页**

[Sliver Internal Cabled Interconnect Solutions Brochure \(Chinese\)](#)

**产品规格**

**应用规格**

英文版本

**机构认证**

**UL 报告**

英文版本