



MQS

TE 内部编号 2288257-4

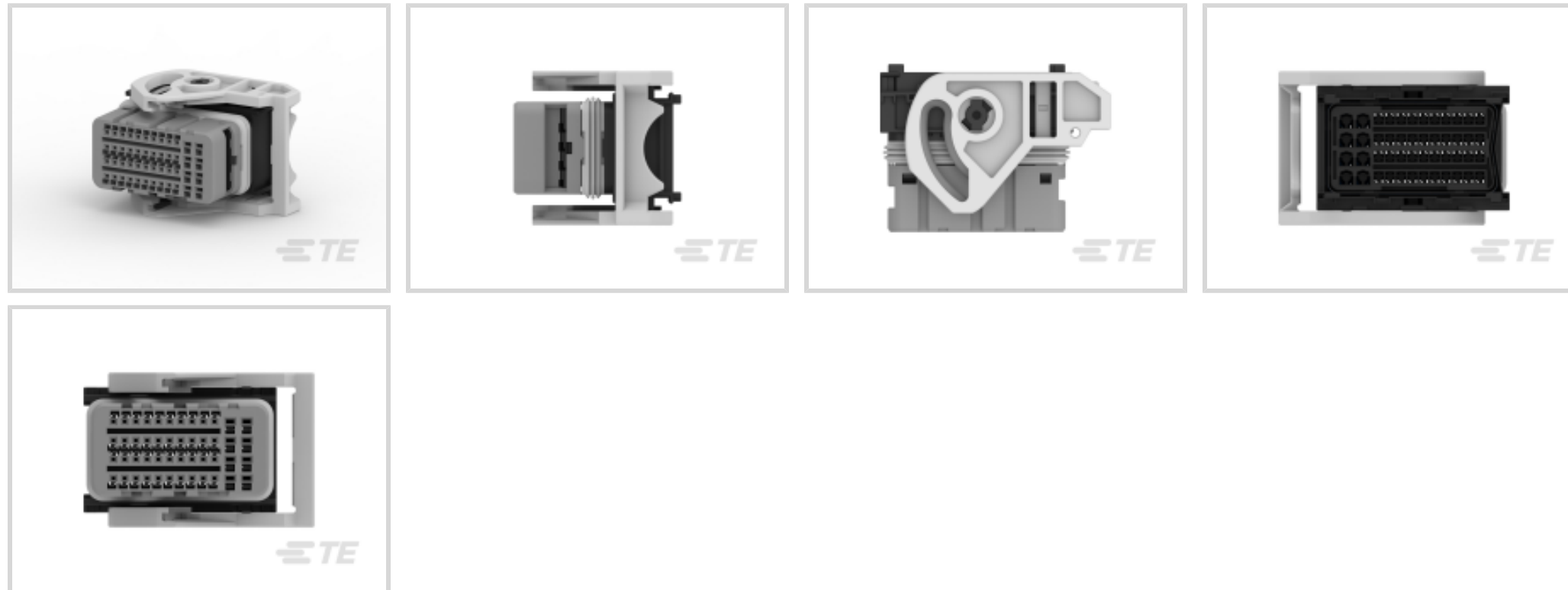
Housing for Female Terminals, Wire-to-Board / Wire-to-Wire, 48

Position, .098 in / .137 in / .146 in [3.5 mm / 2.5 mm / 3.7 mm]

Centerline, MQS

[在 TE 官网查看>](#)

连接器 > 汽车连接器 > 汽车连接器护套 > MQS 连接器外壳



连接器系统: **线到板, 线到线**

位数: 48

连接器和壳体类型: **母端子护套**

中心线 (间距) : 2.5 mm, 3.5 mm, 3.7 mm [.098 in, .137 in, .146 in]

可密封: 是

[所有 MQS 连接器外壳 \(435\)](#)

产品特性

产品类型特性

混合型连接器	是
连接器形状	矩形
连接器系统	线到板, 线到线
连接器和壳体类型	母端子护套
可密封	是
连接器和端子端接到	电线和电缆
主要锁定特性	端子上

结构特性

空白孔位	17, 19, 21, 33, 37, 39, 40, 41, 42, 47
位数	48
行数	4

电气特征

标称电压架构	12 V, 24 V
--------	------------

主体特性

主要产品颜色	灰色
连接器和键控代码	2

接触件特性

端子大小	.63mm, 1.5mm
端子类型	母端
对接公端宽度	.63 mm, 1.5 mm [.025 in][.06 in]
端子额定电流 (最大值)	7.5 A, 15 A

机械附件

端子位置保证	否
应力消除	不带
接合对准类型	键控
接合对准	带有
连接器安装类型	电缆安装 (自由悬挂)

壳体特性

外壳材料	PBT GF
中心线 (间距)	2.5 mm, 3.5 mm, 3.7 mm [.098 in][.137 in][.146 in]

尺寸

连接器高度	37.35 mm [1.47 in]
产品宽度	34.4 mm [1.35 in]
产品长度	39.6 mm [1.56 in]
行间距	4.2 mm [.165 in]

使用环境

工作温度 (最大值)	120 °C [248 °F]
工作温度范围	-40 – 120 °C [-40 – 248 °F]

操作/应用

电路应用	电源和信号
------	-------

包装特性

封装数量	484
封装方法	Box

其他

能够保证连接器位置

否

产品合规性

如需合规文档，请访问 [TE 官网产品页面](#)。>

欧盟RoHS指令2011/65/EU

符合

欧盟ELV指令2000/53/EC

符合

中国电器电子产品有害物质限制使用管理办法（China RoHS 2，工业和信息化部携七部委2016年第32号令

没有超出阈值的受限材料

欧盟REACH法规(EC) No. 1907/2006

欧洲化学品管理局最新发布的SVHC候选清单: 2024年1月 (240)
 SVHC候选清单的声明更新至: 2024年1月 (240)
 不含REACH SVHC

卤素含量

不含 BFR/CFR/PVC - 但其他来源中的 Br 或 Cl > 900 ppm。

焊接工艺能力

尚未进行焊接工艺可能性审核

产品合规免责声明

此信息基于对供应商的合理调查以及TE对供应商提供的信息的现有认知。此信息可能发生变化。经TE确认符合欧盟RoHS的产品编号，产品均质材料中铅、六价铬、汞、PBB、PBDE、DEHP、BBP、DBP和DIBP的最大浓度不超过0.1%，镉的最大浓度不超过0.01%或符合指令2011/65/EU(RoHS2)及其修订指令规定的豁免。根据2011/65/EU指令要求电子电气产品需要进行CE标识。元器件产品通常无需进行CE标识。经TE确认符合欧盟ELV指令的产品编号，产品均质材料中，铅、六价铬和汞的最大浓度不超过0.1%，镉的最大浓度不超过0.01%（按重量计算），或符合指令2000/53/EC(ELV)附录中规定的豁免。关于欧盟REACH法规，TE目前提供的此产品编号的物品中高度关注物质(SVHC)的信息是基于欧洲化学品管理局(ECHA)最新发布的“物品中物质的要求指南”，链接如下：<https://echa.europa.eu/guidance-documents/guidance-on-reach>

配套部件





该系列中的其他产品 | MQS



客户还购买了





文档

CAD 文件

3D PDF

3D

下载查看

[ENG_CVM_CVM_2288257-4_D.2d_dxf.zip](#)

英文版本

下载查看

[ENG_CVM_CVM_2288257-4_D.3d_igs.zip](#)

英文版本

下载查看

[ENG_CVM_CVM_2288257-4_D.3d_stp.zip](#)

英文版本

下载CAD文件代表我接受和同意 [使用条款](#)。

数据表/目录页

[Micro Quadlok Interconnection System \(MQS\)](#)

英文版本

产品规格

[应用规格](#)

英文版本