

2287452-1 ✓ 有效

AMP | Multilock Connector System

TE 内部编号 2287452-1

Housing for Female Terminals, Wire-to-Wire, 56 Position, .087 in / .157 in [2.2 mm / 4 mm] Centerline, Natural, Multilock Connector System

[在 TE 官网查看>](#)



连接器 > 汽车连接器 > 汽车连接器护套 > MULTILOCK, 连接器壳体



连接器系统: **线到线**

位数: 56

连接器和壳体类型: **母端子护套**

中心线 (间距) : 2.2 mm, 4 mm [.087 in, .157 in]

可密封: 否

[所有 MULTILOCK, 连接器壳体 \(404\)](#)

产品特性

产品类型特性

混合型连接器	是
连接器形状	矩形
连接器系统	线到线
连接器和壳体类型	母端子护套
可密封	否
连接器和端子端接到	电线和电缆
主要锁定特性	外壳集成

结构特性

位数	56
行数	4, 6

主体特性

出线角度	180°
------	------

主要产品颜色	土黄色
--------	-----

连接器和键控代码	A
----------	---

接触件特性

端子大小	1.64mm, 2.28mm
------	----------------

端子类型	母端
------	----

对接公端宽度	.64 mm[.025 in]
--------	-----------------

机械附件

端子位置保证	否
--------	---

应力消除	不带
------	----

接合对准类型	键控
--------	----

接合对准	带有
------	----

连接器安装类型	电缆安装（自由悬挂）
---------	------------

壳体特性

外壳材料	PBT
------	-----

中心线（间距）	2.2 mm, 4 mm[.087 in][.157 in]
---------	--------------------------------

尺寸

连接器高度	32.9 mm[1.29 in]
-------	------------------

产品宽度	30.1 mm[1.18 in]
------	------------------

产品长度	47.6 mm[1.87 in]
------	------------------

行间距	3 mm, 5 mm[.118 in][.196 in]
-----	------------------------------

使用环境

工作温度（最大值）	70 °C, 75 °C, 80 °C, 85 °C, 90 °C, 100 °C, 105 °C, 110 °C, 120 °C, 125 °C[158 °F][167 °F][176 °F][185 °F][194 °F][212 °F][221 °F][230 °F][248 °F][257 °F]
-----------	---

工作温度范围	-40 – 125 °C[-40 – 257 °F]
--------	----------------------------

操作/应用

电路应用	Signal
------	--------

包装特性

封装数量	400
------	-----

封装方法	盒和托盘
------	------

其他

可维修	是
-----	---

能够保证连接器位置

否

产品合规性

如需合规文档，请访问 [TE 官网产品页面](#)。>

欧盟RoHS指令2011/65/EU	符合
欧盟ELV指令2000/53/EC	符合
中国电器电子产品有害物质限制使用管理办法（China RoHS 2，工业和信息化部携七部委2016年第32号令	没有超出阈值的受限材料
欧盟REACH法规(EC) No. 1907/2006	欧洲化学品管理局最新发布的SVHC候选清单: 2024年1月 (240) SVHC候选清单的声明更新至: 2024年1月 (240) 不含REACH SVHC
卤素含量	低卤素 - 每种均质材料的 Br、Cl、F、I < 900 ppm。也不含 BFR/CFR/PVC
焊接工艺能力	尚未进行焊接工艺可能性审核

产品合规免责声明

此信息基于对供应商的合理调查以及TE对供应商提供的信息的现有认知。此信息可能发生变化。经TE确认符合欧盟RoHS的产品编号，产品均质材料中铅、六价铬、汞、PBB、PBDE、DEHP、BBP、DBP和DIBP的最大浓度不超过0.1%，镉的最大浓度不超过0.01%或符合指令2011/65/EU(RoHS2)及其修订指令规定的豁免。根据2011/65/EU指令要求电子电气产品需要进行CE标识。元器件产品通常无需进行CE标识。经TE确认符合欧盟ELV指令的产品编号，产品均质材料中，铅、六价铬和汞的最大浓度不超过0.1%，镉的最大浓度不超过0.01%（按重量计算），或符合指令2000/53/EC(ELV)附录中规定的豁免。关于欧盟REACH法规，TE目前提供的此产品编号的物品中高度关注物质(SVHC)的信息是基于欧洲化学品管理局(ECHA)最新发布的“物品中物质的要求指南”，链接如下：<https://echa.europa.eu/guidance-documents/guidance-on-reach>

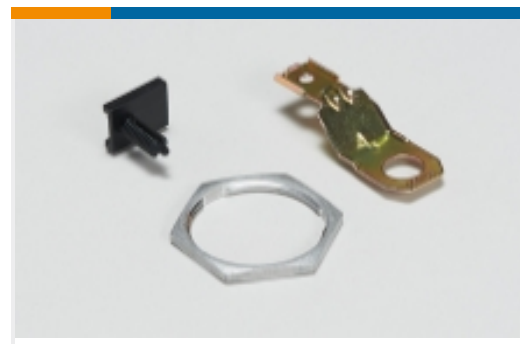
配套部件



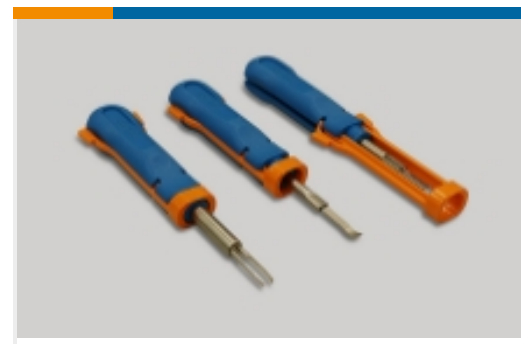
该系列中的其他产品 | [Multilock Connector System](#)



PCB 板端连接器及母端(152)



其他汽车连接器附件(12)



插入和拔出工具(6)



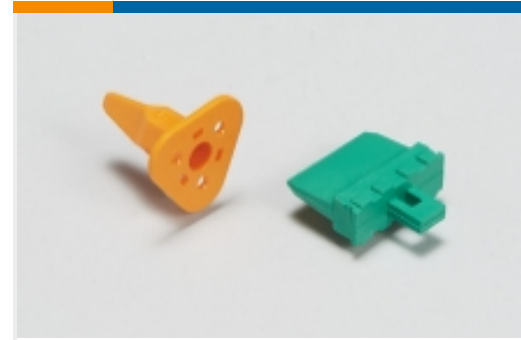
汽车端子(115)



汽车连接器护套(455)



汽车连接器盖帽(10)



汽车连接器锁和位置保证(3)

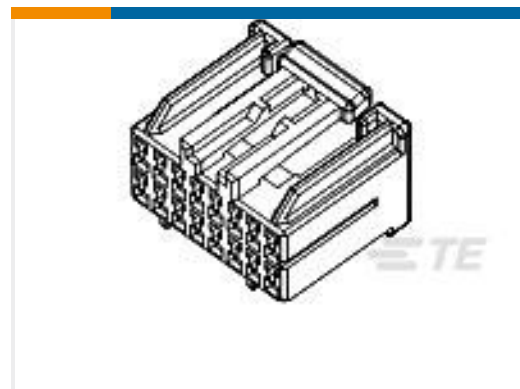


连接器密封件和盲堵(2)

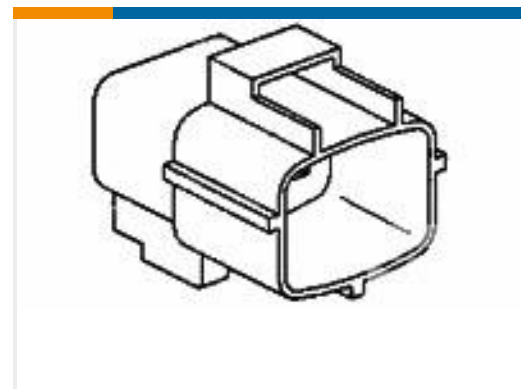
客户还购买了



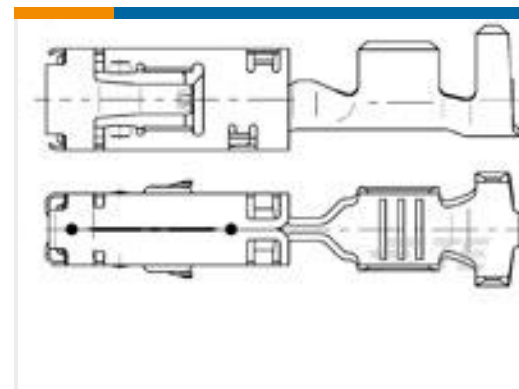
TE 产品编号284742-1
MOS 连接器外壳



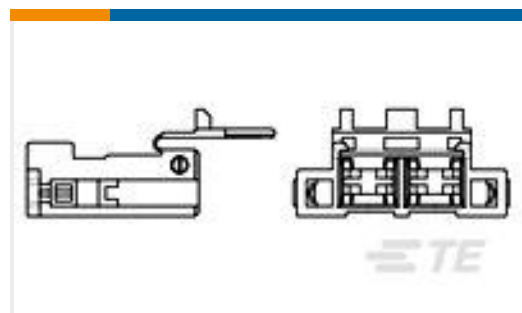
TE 产品编号917989-1
HYBRID MK-2 PLUG HSG ASSY 22P



TE 产品编号174657-2
10 POS. CAP MK II +



TE 产品编号967542-1
SENSOR FLA-KONT 2,8



TE 产品编号968618-1
STD-POW-TIM GEH 2P



TE 产品编号2098557-1
2POS, MCON 1.2 CB REC 2p TL SEALED



TE 产品编号368165-2
CLIP HSG FOR 070/EJ(MKII) NATURAL



TE 产品编号1897114-7
6P CAR-AUDIO CONN'R, PART C2, ASS'Y



TE 产品编号2066559-1
REAR LOCK, ENGINE COMPT FRB

文档



产品图纸

[56POS,MIXED,REC HSG,025,090, CODE A,ASSY](#)

英文版本

CAD 文件

3D PDF

3D

下载查看

[ENG_CVM_CVM_2287452-1_A.2d_dxf.zip](#)

英文版本

下载查看

[ENG_CVM_CVM_2287452-1_A.3d_igs.zip](#)

英文版本

下载查看

[ENG_CVM_CVM_2287452-1_A.3d_stp.zip](#)

英文版本

下载CAD文件代表我接受和同意[使用条款](#)。

数据表/目录页

[MULTILOCK Connector System](#)

英文版本