

2287450-2 ✓ 有效

AMP | Multilock Connector System

TE 内部编号 2287450-2

Housing for Male Terminals, Wire-to-Wire, 56 Position, .087 in / .157 in [2.2 mm / 4 mm] Centerline, Black, Wire & Cable, Multilock Connector System

[在 TE 官网查看>](#)



连接器 > 汽车连接器 > 汽车连接器护套 > MULTILOCK, 连接器壳体



连接器系统: **线到线**

位数: 56

连接器和壳体类型: **公端子护套**

中心线 (间距) : 2.2 mm, 4 mm [.087 in, .157 in]

可密封: 否

[所有 MULTILOCK, 连接器壳体 \(404\)](#)

## 产品特性

### 产品类型特性

混合型连接器	是
连接器形状	矩形
连接器系统	线到线
连接器和壳体类型	公端子护套
可密封	否
连接器和端子端接到	电线和电缆
主要锁定特性	外壳集成

### 结构特性

位数	56
行数	4, 6

### 主体特性

出线角度	180°
------	------



主要产品颜色	黑色
--------	----

连接器和键控代码	B
----------	---

### 接触件特性

端子大小	1.64mm, 2.28mm
------	----------------

端子类型	公端
------	----

### 机械附件

端子位置保证	否
--------	---

应力消除	不带
------	----

接合对准类型	键控
--------	----

接合对准	带有
------	----

连接器安装类型	电缆安装（自由悬挂）
---------	------------

### 壳体特性

外壳材料	PBT
------	-----

中心线（间距）	2.2 mm, 4 mm [.087 in][.157 in]
---------	---------------------------------

### 尺寸

连接器高度	33 mm [1.29 in]
-------	-----------------

产品宽度	40.5 mm [1.59 in]
------	-------------------

产品长度	43 mm [1.69 in]
------	-----------------

行间距	3 mm, 5 mm [.118 in][.196 in]
-----	-------------------------------

### 使用环境

工作温度（最大值）	70 °C, 75 °C, 80 °C, 85 °C, 90 °C, 100 °C, 105 °C, 110 °C, 120 °C, 125 °C [158 °F][167 °F][176 °F][185 °F][194 °F][212 °F][221 °F][230 °F][248 °F][257 °F]
-----------	--

工作温度范围	-40 – 125 °C [-40 – 257 °F]
--------	-----------------------------

### 操作/应用

电路应用	Signal
------	--------

### 包装特性

封装数量	240
------	-----

封装方法	盒和托盘
------	------

### 其他

可维修	是
-----	---

能够保证连接器位置	否
-----------	---

## 产品合规性

如需合规文档，请访问 [TE 官网产品页面](#)。>

欧盟RoHS指令2011/65/EU	符合
欧盟ELV指令2000/53/EC	符合
中国电器电子产品有害物质限制使用管理办法（China RoHS 2，工业和信息化部携七部委2016年第32号令	没有超出阈值的受限材料
欧盟REACH法规(EC) No. 1907/2006	欧洲化学品管理局最新发布的SVHC候选清单: 2024年1月（240） SVHC候选清单的声明更新至: 2024年1月（240） 不含REACH SVHC
卤素含量	低卤素 - 每种均质材料的 Br、Cl、F、I < 900 ppm。也不含 BFR/CFR/PVC
焊接工艺能力	尚未进行焊接工艺可能性审核

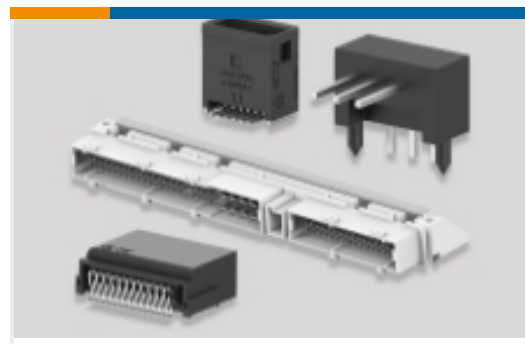
### 产品合规免责声明

此信息基于对供应商的合理调查以及TE对供应商提供的信息的现有认知。此信息可能发生变化。经TE确认符合欧盟RoHS的产品编号，产品均质材料中铅、六价铬、汞、PBB、PBDE、DEHP、BBP、DBP和DIBP的最大浓度不超过0.1%，镉的最大浓度不超过0.01%或符合指令2011/65/EU(RoHS2)及其修订指令规定的豁免。根据2011/65/EU指令要求电子电气产品需要进行CE标识。元器件产品通常无需进行CE标识。经TE确认符合欧盟ELV指令的产品编号，产品均质材料中，铅、六价铬和汞的最大浓度不超过0.1%，镉的最大浓度不超过0.01%（按重量计算），或符合指令2000/53/EC(ELV)附录中规定的豁免。关于欧盟REACH法规，TE目前提供的此产品编号的物品中高度关注物质（SVHC）的信息是基于欧洲化学品管理局（ECHA）最新发布的“物品中物质的要求指南”，链接如下：<https://echa.europa.eu/guidance-documents/guidance-on-reach>

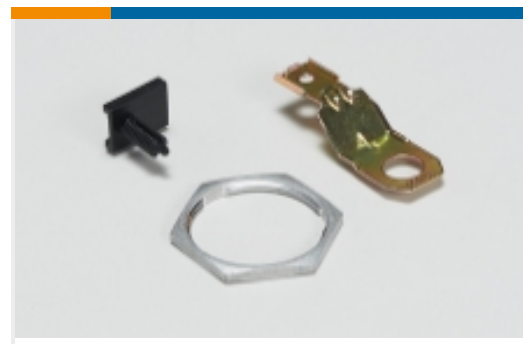
## 配套部件



该系列中的其他产品 | [Multilock Connector System](#)



PCB 板端连接器及母端(152)



其他汽车连接器附件(12)



插入和拔出工具(6)



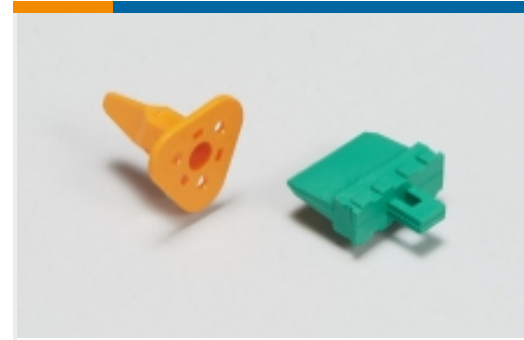
汽车端子(115)



汽车连接器护套(455)



汽车连接器盖帽(10)



汽车连接器锁和位置保证(3)

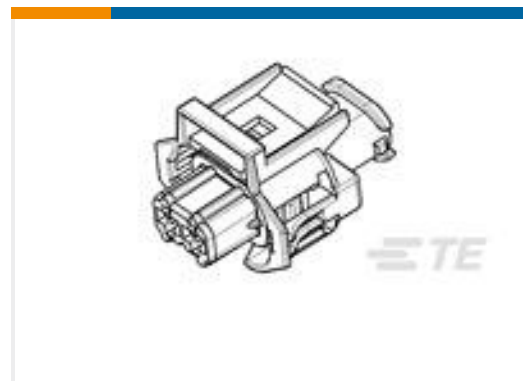


连接器密封件和盲堵(2)

## 客户还购买了



TE 产品编号1-1823498-1  
LEAVYSEAL Housings



TE 产品编号936394-2  
2.8MM SLD 6P PLUG ASSY



TE 产品编号1241608-1  
MQS1,5 Sn rec CB unseal. 0,75-1,5



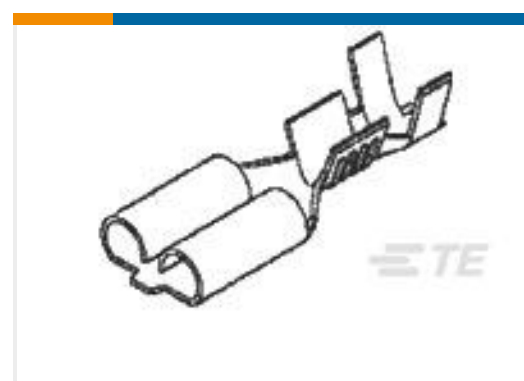
TE 产品编号173681-1  
040 MLC REC CONTACT



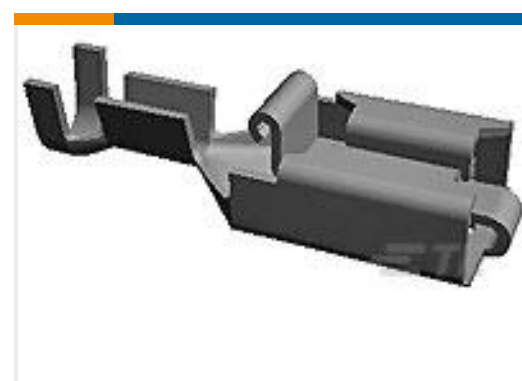
TE 产品编号965999-2  
JPT A REC 2.8 Contact SRC Sn



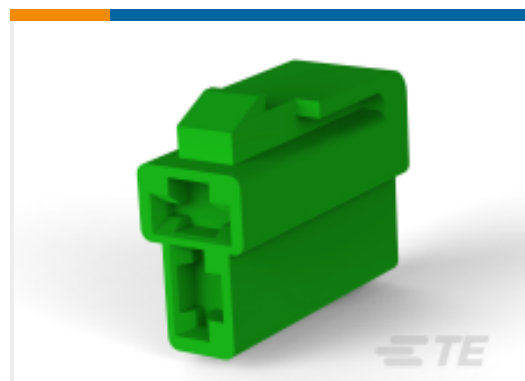
TE 产品编号1376109-1  
025 TAB CONT



TE 产品编号170258-2  
FF 250 REC 14-12AWG TPBR  
REREELING



TE 产品编号927854-6  
PL 250 REC TERMINAL 17-13 AWG  
PTPB



TE 产品编号1952074-4  
.250 SRS, RECP HSG, 2P WITH SEC

## 文档



### 产品图纸

[56POS,MIXED,TAB HSG,025,090, CODE B,ASSY](#)

英文版本

### CAD 文件

[3D PDF](#)

3D

[下载查看](#)

[ENG\\_CVM\\_CVM\\_2287450-2\\_A.2d\\_dxf.zip](#)

英文版本

[下载查看](#)

[ENG\\_CVM\\_CVM\\_2287450-2\\_A.3d\\_igs.zip](#)

英文版本

[下载查看](#)

[ENG\\_CVM\\_CVM\\_2287450-2\\_A.3d\\_stp.zip](#)

英文版本

下载CAD文件代表我接受和同意[使用条款](#)。

### 数据表/目录页

[MULTILOCK Connector System](#)

英文版本