



连接器 > 射频连接器 > 同轴连接器



射频接口: N 类型

射频连接器种类: 插座

射频连接器插接外直径 (近似值): 19.05 mm [.75 in]

阻抗: 50 Ω

与射频电缆类型兼容: RG 402 半刚性

产品特性

产品类型特性

连接器密封件和插头类型	○ 形环
射频接口	N 类型
射频连接器种类	插座
与射频电缆类型兼容	RG 402 半刚性
连接器系统	线到面板, 线到面板
可密封	是
连接器和端子端接到	电线和电缆

结构特性

位数	1
同轴端子数	1

电气特征

阻抗	50 Ω
----	------

主体特性

电缆连接器方向	直式
主体材料	黄铜
主体电镀材料	镍

接触件特性

射频连接器中心端子底板材料	镍
射频连接器端子配置	不吸附
压接类型	压力

射频连接器中心端子电镀材料	金
射频连接器中心端子材料	铍铜合金

端接特性

线缆端接方法	压接
--------	----

机械附件

面板安装方式	后部安装
射频连接器耦合机制	螺纹
连接器安装类型	面板安装
射频端子吸附方法	机械
制动器	不带

尺寸

面板厚度 (建议值)	6.35 mm [.25 in]
射频连接器插接外直径 (近似值)	19.05 mm [.75 in]

使用环境

工作温度范围	-65 – 105 °C [-85 – 221 °F]
--------	-----------------------------

操作/应用

工作频率	15 GHz
------	--------

包装特性

封装方法	Carton
------	--------

其他

等级	军事
电介质材料	含氟聚合物

产品合规性

如需合规文档，请访问 [TE 官网产品页面](#)。>

欧盟RoHS指令2011/65/EU	符合且适用豁免
欧盟ELV指令2000/53/EC	符合且适用豁免
中国电器电子产品有害物质限制使用管理办法 (China RoHS 2, 工业和信息化部携七部委2016年第32号令)	受限材料超出阈值
欧盟REACH法规(EC) No. 1907/2006	欧洲化学品管理局最新发布的SVHC候选清单: 2024年1月 (240) SVHC候选清单的声明更新至: 2017年7月 (174) 超过限值的SVHC:

Not Yet Reviewed

卤素含量

低溴/氯 - 每种均质材料的 Br 和 Cl < 900 ppm。也不含 BFR/CFR/PVC

焊接工艺能力

不适合采用焊接工艺

产品合规免责声明

此信息基于对供应商的合理调查以及TE对供应商提供的信息的现有认知。此信息可能发生变化。经TE确认符合欧盟RoHS的产品编号，产品均质材料中铅、六价铬、汞、PBB、PBDE、DEHP、BBP、DBP和DIBP的最大浓度不超过0.1%，镉的最大浓度不超过0.01%或符合指令2011/65/EU(RoHS2)及其修订指令规定的豁免。根据2011/65/EU指令要求电子电气产品需要进行CE标识。元器件产品通常无需进行CE标识。经TE确认符合欧盟ELV指令的产品编号，产品均质材料中，铅、六价铬和汞的最大浓度不超过0.1%，镉的最大浓度不超过0.01%（按重量计算），或符合指令2000/53/EC(ELV)附录中规定的豁免。关于欧盟REACH法规，TE目前提供的物品中高度关注物质含量（SVHC）信息是基于欧洲化学品管理局（ECHA）“物品中物质的要求指南”（2011年4月第2版），在最终产品中高度关注物质含量按重量计算不超过0.1%。TE注意到欧洲法院在2015年9月10日的裁定（也被称为O5A：Once An Article Always An Article），对于“复杂物品”，高度关注物质含量阈值标准适用于产品本身以及组成产品的单个物品。TE已经基于新的ECHA“物品中物质的要求指南”（2017年6月第4版）完成对O5A规则的评估，并将相应更新REACH的声明。

客户还购买了



TE 产品编号D369-R66-NS1
369 6 WAY REC, CRIMP, SKT



TE 产品编号YDTS26W13-35PAV001
PLUG ASSY



TE 产品编号D369-P66-NP1
369 6 WAY PLUG, CRIMP, PIN



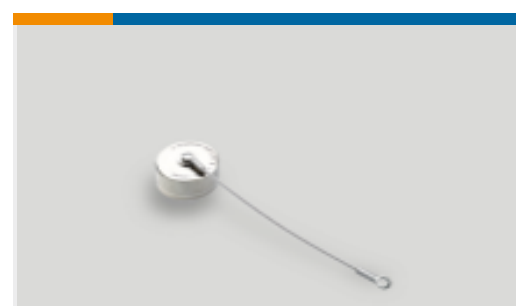
TE 产品编号1052552-1
2052 1352 02, SMA FM JACK RECPT



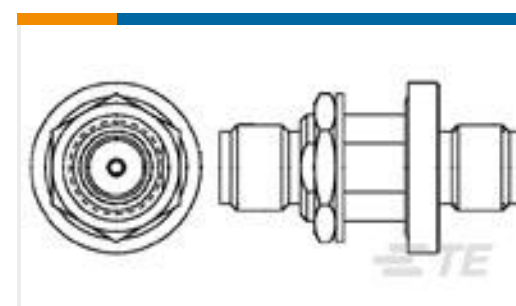
TE 产品编号2-1618278-8
KC-16=RELAY, PRESSURIZED, SPDT



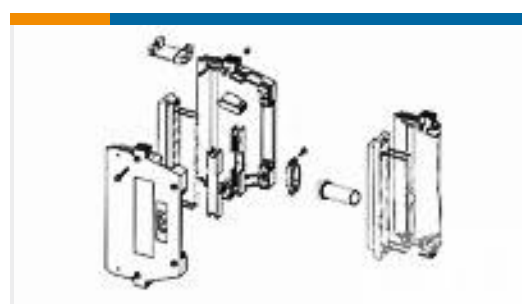
TE 产品编号213337-1
DUST COVER, MIL 600



TE 产品编号YDTS33T11NV0010000
CAP ASSEMBLY



TE 产品编号1054874-1
2084 1100 00



TE 产品编号826196-1
IEC COVER ASSY



TE 产品编号DTS26W21-11PA
PLUG ASSY

文档

产品图纸



JACK, REAR MOUNT, SERIES N

英文版本

产品规格

产品规格

英文版本

产品规格

日语

CONNECTOR, COAXIAL, N SERIES, SEMI RIGID CABLE

英文版本

产品规格

英文版本

使用说明书

使用说明书 (美国)

英文版本

N SERIES JACK CONNECTORS 228448-1 AND 228658-1

英文版本

使用说明书 (美国)

英文版本

机构认证

UL 报告

英文版本