



连接器 > 汽车连接器 > 汽车连接器护套 > MQS 连接器外壳



连接器系统: 线到板, 线到线

位数: 10

连接器和壳体类型: 母端子护套

中心线 (间距) : 1.8 mm [.07 in]

可密封: 否

[所有 MQS 连接器外壳 \(435\)](#)

## 产品特性

### 产品类型特性

|           |          |
|-----------|----------|
| 混合型连接器    | 否        |
| 连接器形状     | 矩形       |
| 连接器系统     | 线到板, 线到线 |
| 连接器和壳体类型  | 母端子护套    |
| 可密封       | 否        |
| 连接器和端子端接到 | 电线和电缆    |
| 主要锁定特性    | 端子上      |

### 结构特性

|    |    |
|----|----|
| 位数 | 10 |
| 行数 | 1  |

### 电气特征

|        |            |
|--------|------------|
| 标称电压架构 | 12 V, 24 V |
|--------|------------|

### 主体特性

|          |      |
|----------|------|
| 出线角度     | 180° |
| 主要产品颜色   | 黑色   |
| 连接器和键控代码 | A    |

### 接触件特性

|              |               |
|--------------|---------------|
| 端子大小         | .5mm          |
| 端子类型         | 母端            |
| 对接公端宽度       | .5 mm[.02 in] |
| 端子额定电流 (最大值) | 3 A           |

### 机械附件

|         |             |
|---------|-------------|
| 端子位置保证  | 否           |
| 应力消除    | 不带          |
| 接合对准类型  | 键控          |
| 接合对准    | 带有          |
| 连接器安装类型 | 电缆安装 (自由悬挂) |

### 壳体特性

|          |                |
|----------|----------------|
| 外壳材料     | PBT GF         |
| 中心线 (间距) | 1.8 mm[.07 in] |

### 尺寸

|       |                   |
|-------|-------------------|
| 连接器高度 | 5 mm[.196 in]     |
| 产品宽度  | 16.45 mm[.647 in] |
| 产品长度  | 23.98 mm[.944 in] |

### 使用环境

|            |                            |
|------------|----------------------------|
| 工作温度 (最大值) | 105 °C[221 °F]             |
| 工作温度范围     | -40 – 105 °C[-40 – 221 °F] |

### 操作/应用

|      |        |
|------|--------|
| 电路应用 | Signal |
|------|--------|

### 包装特性

|      |     |
|------|-----|
| 封装数量 | 1   |
| 封装方法 | Box |

### 其他

|     |   |
|-----|---|
| 可维修 | 否 |
|-----|---|

能够保证连接器位置

否

## 产品合规性

如需合规文档，请访问 [TE 官网产品页面](#)。>

欧盟RoHS指令2011/65/EU

符合

欧盟ELV指令2000/53/EC

符合

中国电器电子产品有害物质限制使用管理办法（China RoHS 2，工业和信息化部携七部委2016年第32号令

没有超出阈值的受限材料

欧盟REACH法规(EC) No. 1907/2006

欧洲化学品管理局最新发布的SVHC候选清单: 2024年1月 (240)  
 SVHC候选清单的声明更新至: 2024年1月 (240)  
 不含REACH SVHC

卤素含量

低卤素 - 每种匀质材料的 Br、Cl、F、I < 900 ppm。也不含 BFR/CFR/PVC

焊接工艺能力

尚未进行焊接工艺可能性审核

### 产品合规免责声明

此信息基于对供应商的合理调查以及TE对供应商提供的信息的现有认知。此信息可能发生变化。经TE确认符合欧盟RoHS的产品编号，产品均质材料中铅、六价铬、汞、PBB、PBDE、DEHP、BBP、DBP和DIBP的最大浓度不超过0.1%，镉的最大浓度不超过0.01%或符合指令2011/65/EU(RoHS2)及其修订指令规定的豁免。根据2011/65/EU指令要求电子电气产品需要进行CE标识。元器件产品通常无需进行CE标识。经TE确认符合欧盟ELV指令的产品编号，产品均质材料中，铅、六价铬和汞的最大浓度不超过0.1%，镉的最大浓度不超过0.01%（按重量计算），或符合指令2000/53/EC(ELV)附录中规定的豁免。关于欧盟REACH法规，TE目前提供的此产品编号的物品中高度关注物质(SVHC)的信息是基于欧洲化学品管理局(ECHA)最新发布的“物品中物质的要求指南”，链接如下：<https://echa.europa.eu/guidance-documents/guidance-on-reach>

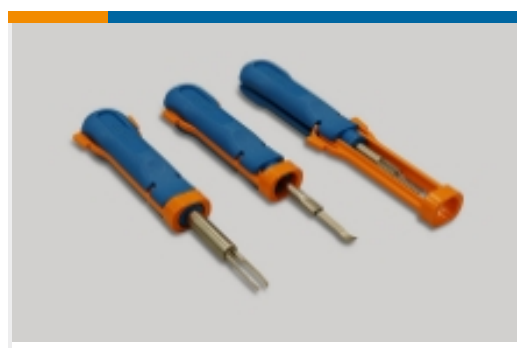
## 配套部件



该系列中的其他产品 | [Nano MQS](#)



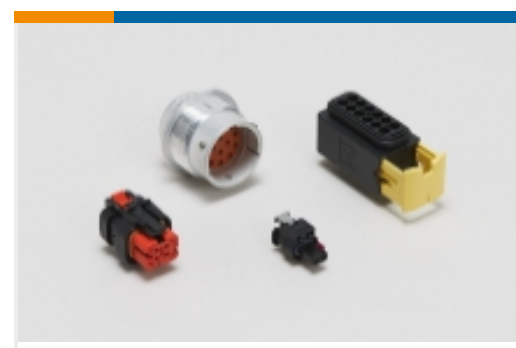
PCB 板端连接器及母端(20)



插入和拔出工具(6)

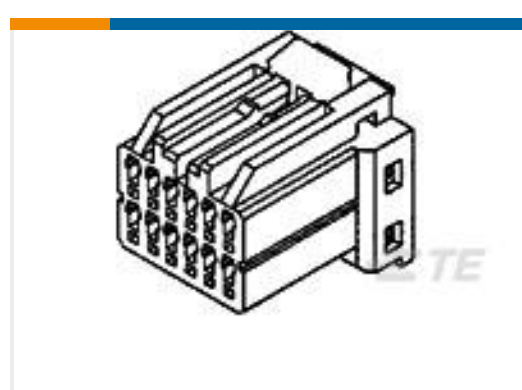


汽车端子(8)



汽车连接器护套(55)

## 客户还购买了

TE 产品编号2109100-2  
MQS SLD 4P PLUG ASSYTE 产品编号2141861-3  
MCON 1.2 LL REC SRC AGTE 产品编号826652-3  
3P AMPMODU II STIFT LEITE 产品编号928885-3  
110 FASTON FLAG REC 20-17 AWG  
TPBRTE 产品编号2-2310540-1  
HVA280 2P HDR ASSY, KEYS, HB, SN  
SHIELDTE 产品编号2005510-2  
SQUIB AK2 PLUG HSG1TE 产品编号4-520935-2  
PL 250 HOUSING REC REDTE 产品编号2109197-1  
025/060/250 HYB LIF 41P CAP ASTE 产品编号175964-1  
I/O PLUG ASSY .040 8P

## 文档

### 产品图纸

10POS,NANOMQS,REC HSG,CODA

英文版本

### CAD 文件

3D PDF

3D

### 下载查看

ENG\_CVM\_CVM\_2282268-1\_A.2d\_dxf.zip



英文版本

**下载查看**

[ENG\\_CVM\\_CVM\\_2282268-1\\_A.3d\\_igs.zip](#)

英文版本

**下载查看**

[ENG\\_CVM\\_CVM\\_2282268-1\\_A.3d\\_stp.zip](#)

英文版本

下载CAD文件代表我接受和同意 [使用条款](#)。

---

**数据表/目录页**

[Micro Quadlok Interconnection System \(MQS\)](#)

英文版本

---

**产品规格**

**应用规格**

英文版本