

2278526-1 ✓ 有效

AMP MCP 1.5K, AMP MCP Connector System

TE 内部编号 2278526-1

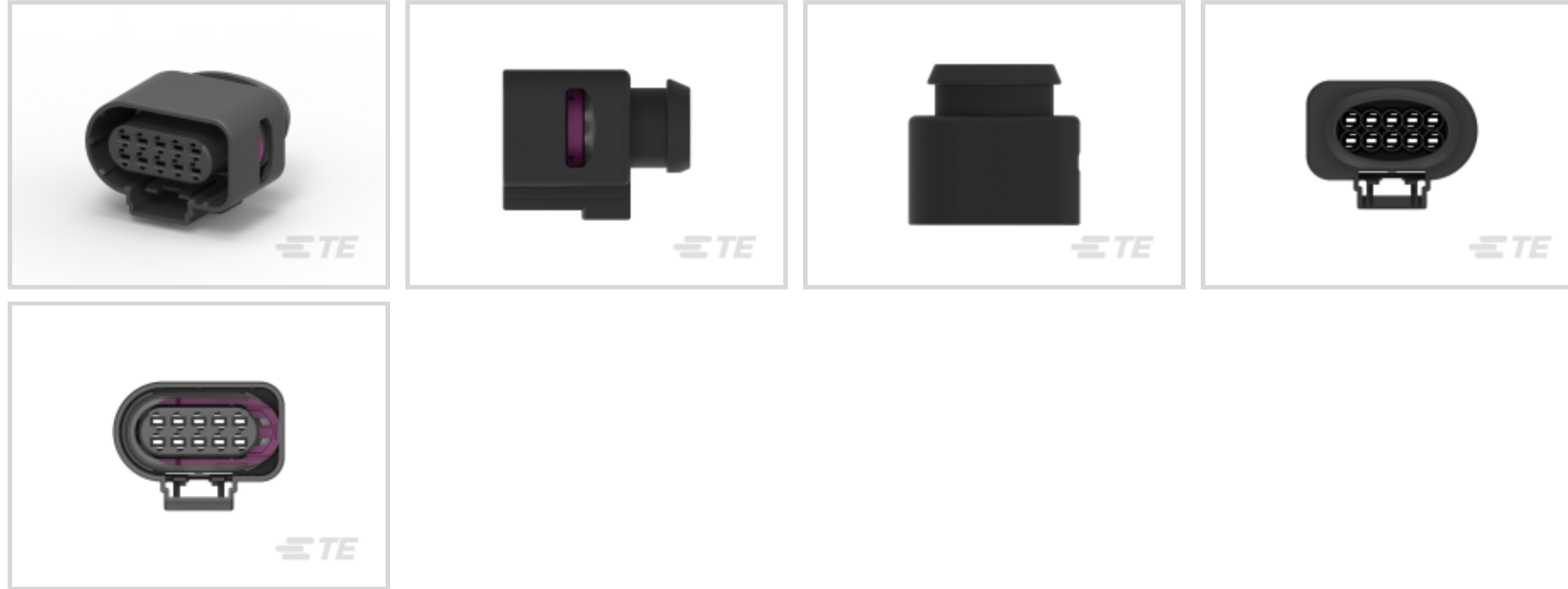
Housing for Female Terminals, Wire-to-Board / Wire-to-Device, 10

Position, .157 in [4 mm] Centerline, Black, Signal, Hybrid

[在 TE 官网查看>](#)



连接器 > 汽车连接器 > 汽车连接器护套 > AMP MCP, 密封连接器壳体



连接器系统: 线到板, 线到设备

位数: 10

连接器和壳体类型: 母端子护套

中心线 (间距) : 4 mm [.157 in]

对接公端宽度: 1.2 mm, 2.8 mm [.047 in, .11 in]

[所有 AMP MCP, 密封连接器壳体 \(161\)](#)

产品特性

产品类型特性

混合型连接器	否
连接器形状	矩形
连接器系统	线到板, 线到设备
连接器和壳体类型	母端子护套
主要锁定特性	外壳集成

结构特性

位数	10
行数	2

主体特性

出线角度	180°
主要产品颜色	黑色
连接器和键控代码	I

接触件特性

端子大小	1.5K
端子类型	母端
对接公端宽度	1.2 mm, 2.8 mm [.047 in][.11 in]

机械附件

端子位置保证	是
应力消除	不带
接合对准类型	键控
接合对准	带有
连接器安装类型	电缆安装（自由悬挂）

壳体特性

外壳材料	PBT GF
中心线（间距）	4 mm [.157 in]

尺寸

连接器高度	31.4 mm [1.236 in]
产品宽度	19.5 mm [.768 in]
产品长度	33.5 mm [1.319 in]
行间距	4 mm [.157 in]

使用环境

工作温度（最大值）	70 °C, 75 °C, 80 °C, 85 °C, 90 °C, 100 °C, 105 °C, 110 °C, 120 °C [158 °F][167 °F][176 °F][185 °F][194 °F][212 °F][221 °F][230 °F][248 °F]
工作温度范围	-40 – 120 °C [-40 – 248 °F]

操作/应用

电路应用	Signal
------	--------

行业标准

保护等级	IPX9K
------	-------

包装特性

封装方法	Bag
------	-----

其他

可维修	是
能够保证连接器位置	否



产品合规性

如需合规文档，请访问 [TE 官网产品页面](#)。>

欧盟RoHS指令2011/65/EU	符合
欧盟ELV指令2000/53/EC	符合
中国电器电子产品有害物质限制使用管理办法（China RoHS 2，工业和信息化部携七部委2016年第32号令	没有超出阈值的受限材料
欧盟REACH法规(EC) No. 1907/2006	欧洲化学品管理局最新发布的SVHC候选清单: 2024年1月（240） SVHC候选清单的声明更新至: 2024年1月（240） 不含REACH SVHC
卤素含量	低卤素 - 每种均质材料的 Br、Cl、F、I < 900 ppm。也不含 BFR/CFR/PVC
焊接工艺能力	尚未进行焊接工艺可能性审核

产品合规免责声明

此信息基于对供应商的合理调查以及TE对供应商提供的信息的现有认知。此信息可能发生变化。经TE确认符合欧盟RoHS的产品编号，产品均质材料中铅、六价铬、汞、PBB、PBDE、DEHP、BBP、DBP和DIBP的最大浓度不超过0.1%，镉的最大浓度不超过0.01%或符合指令2011/65/EU(RoHS2)及其修订指令规定的豁免。根据2011/65/EU指令要求电子电气产品需要进行CE标识。元器件产品通常无需进行CE标识。经TE确认符合欧盟ELV指令的产品编号，产品均质材料中，铅、六价铬和汞的最大浓度不超过0.1%，镉的最大浓度不超过0.01%（按重量计算），或符合指令2000/53/EC(ELV)附录中规定的豁免。关于欧盟REACH法规，TE目前提供的此产品编号的物品中高度关注物质（SVHC）的信息是基于欧洲化学品管理局（ECHA）最新发布的“物品中物质的要求指南”，链接如下：<https://echa.europa.eu/guidance-documents/guidance-on-reach>

配套部件



该系列中的其他产品 | [AMP MCP 1.5K](#)



插入和拔出工具(1)



汽车端子(3)

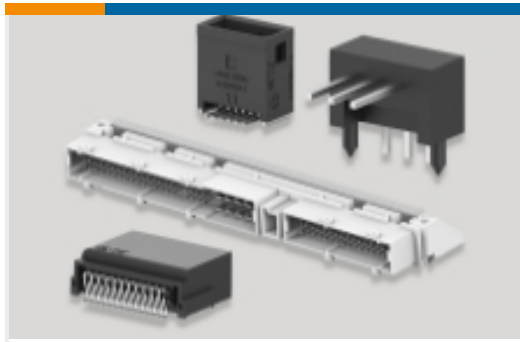


汽车连接器护套(94)



汽车连接器盖帽(1)

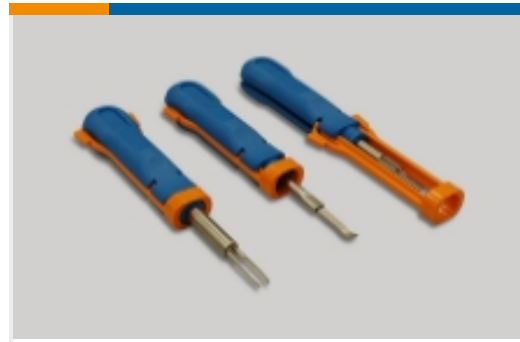
该系列中的其他产品 | AMP MCP Connector System



PCB 板端连接器及母端(28)



其他汽车连接器附件(2)



插入和拔出工具(13)



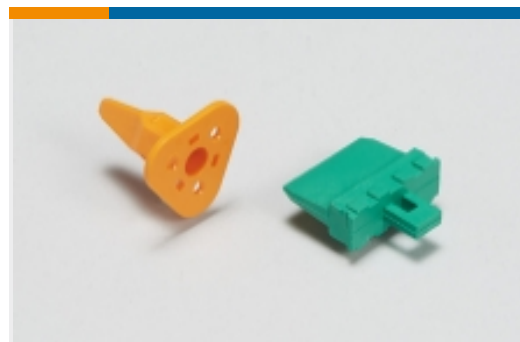
汽车端子(129)



汽车连接器护套(332)



汽车连接器盖帽(23)

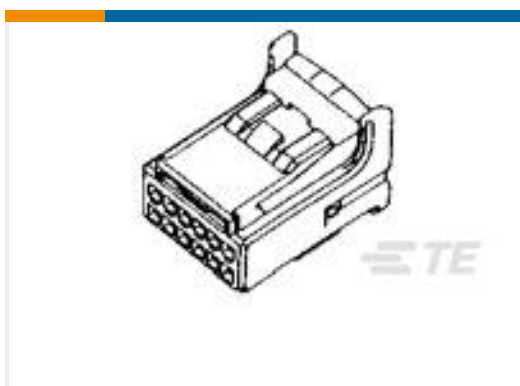


汽车连接器锁和位置保证(6)



连接器密封件和盲堵(7)

客户还购买了



TE 产品编号1318774-1
025 ECU PLUG HSG ASSY 12P



TE 产品编号1241404-1
AMP MCP 6.3/4.8K, CONTACT



TE 产品编号2050992-1
SEALED JPT HOUSING ASSEMBLY, 10P



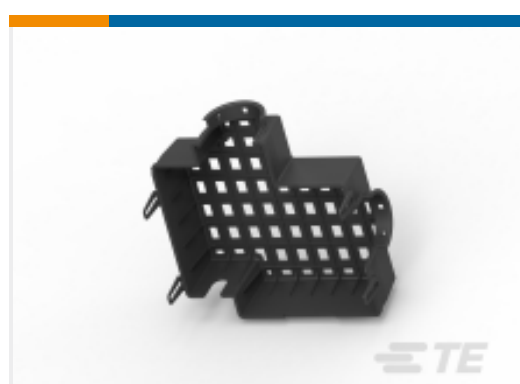
TE 产品编号2035170-1
CONTACT,FEMALE, 0.64, 20-22, C



TE 产品编号2005327-1
025/090/110 HYB 24P PLUG ASSY



TE 产品编号2005434-1
025/090 HYB 34P CAP ASSY



TE 产品编号2066557-1
BOTTOM COVER, U301, ENGINE COMPT FRB



TE 产品编号2066561-1
MOUNTING BRACKET, ENGINE COMPT FRB



文档

产品图纸

[10POS,AMP MCP1.5K,REC HSG,ASSY](#)

英文版本

CAD 文件

[3D PDF](#)

3D

[下载查看](#)

[ENG_CVM_CVM_2278526-1_A.2d_dxf.zip](#)

英文版本

[下载查看](#)

[ENG_CVM_CVM_2278526-1_A.3d_igs.zip](#)

英文版本

[下载查看](#)

[ENG_CVM_CVM_2278526-1_A.3d_stp.zip](#)

英文版本

下载CAD文件代表我接受和同意[使用条款](#)。

产品规格

[产品规格](#)

英文版本