



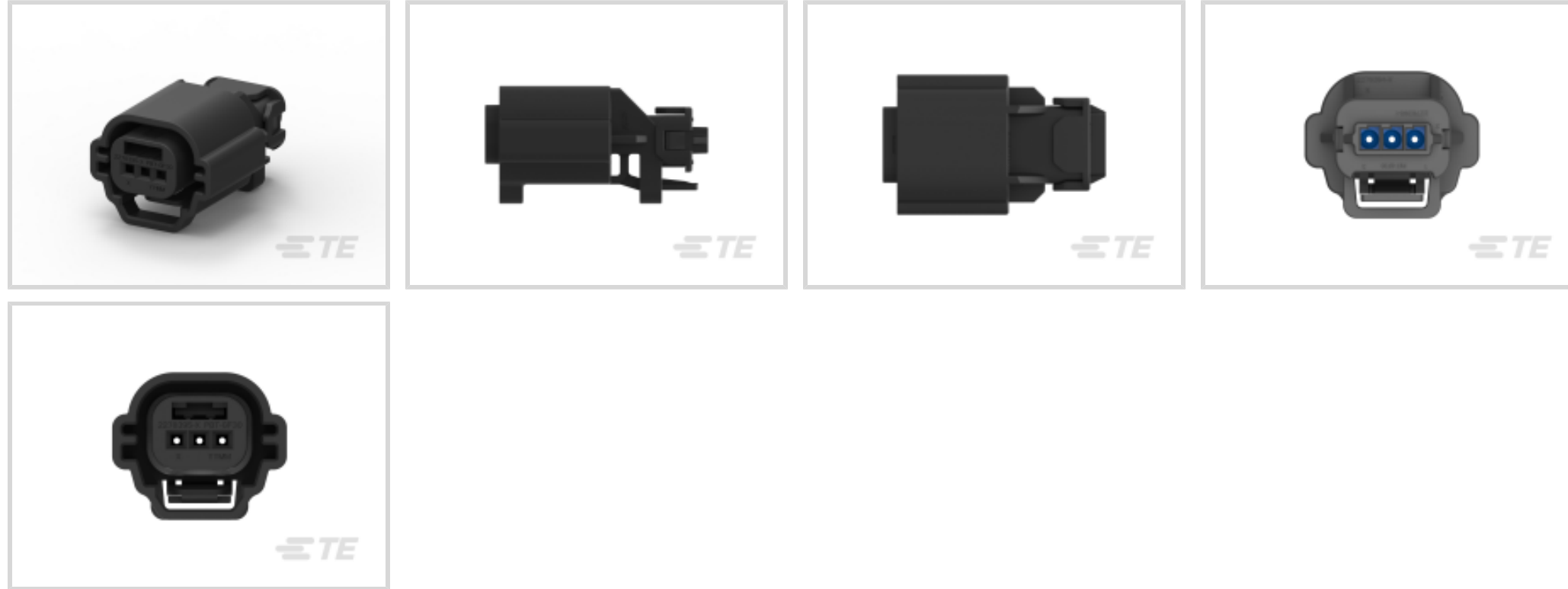
MQS

TE 内部编号 2278398-1

Housing for Female Terminals, Wire-to-Board / Wire-to-Device, 3 Position, Sealable, Black, Signal, Cable Mount (Free-Hanging), MQS

[在 TE 官网查看>](#)

连接器 > 汽车连接器 > 汽车连接器护套 > MQS 连接器外壳



连接器系统: 线到板, 线到设备

位数: 3

连接器和壳体类型: 母端子护套

可密封: 是

对接公端宽度: .64 mm [.025 in]

[所有 MQS 连接器外壳 \(435\)](#)

产品特性

产品类型特性

混合型连接器	否
连接器形状	矩形
连接器系统	线到板, 线到设备
连接器和壳体类型	母端子护套
可密封	是
主要锁定特性	外壳集成

结构特性

位数	3
行数	1

主体特性

出线角度	180°
主要产品颜色	黑色

接触件特性

端子大小	.64mm
端子类型	母端
对接公端宽度	.64 mm[.025 in]

机械附件

端子位置保证	是
应力消除	不带
接合对准类型	极化槽
接合对准	带有
连接器安装类型	电缆安装（自由悬挂）

壳体特性

外壳材料	PA GF
------	-------

尺寸

行间距	2.54 mm[.1 in]
-----	----------------

使用环境

工作温度（最大值）	70 °C, 75 °C, 80 °C, 85 °C[158 °F][167 °F] [176 °F][185 °F]
工作温度范围	-40 – 85 °C[-40 – 185 °F]

操作/应用

电路应用	Signal
------	--------

行业标准

保护等级	IP6K9K
与机构/标准产品兼容	SAE/USCAR-2

包装特性

封装数量	100
封装方法	Bag

其他

能够保证连接器位置	否
-----------	---

产品合规性

如需合规文档，请访问 [TE 官网产品页面](#)。>

欧盟RoHS指令2011/65/EU	符合
欧盟ELV指令2000/53/EC	符合



中国电器电子产品有害物质限制使用管理办法（China RoHS 2，工业和信息化部携七部委2016年第32号令	没有超出阈值的受限材料
欧盟REACH法规(EC) No. 1907/2006	欧洲化学品管理局最新发布的SVHC候选清单: 2024年1月（240） 尚未进行合规性审核
卤素含量	尚未进行卤素含量审核
焊接工艺能力	尚未进行焊接工艺可能性审核

产品合规免责声明

此信息基于对供应商的合理调查以及TE对供应商提供的信息的现有认知。此信息可能发生变化。经TE确认符合欧盟RoHS的产品编号，产品均质材料中铅、六价铬、汞、PBB、PBDE、DEHP、BBP、DBP和DIBP的最大浓度不超过0.1%，镉的最大浓度不超过0.01%或符合指令2011/65/EU(RoHS2)及其修订指令规定的豁免。根据2011/65/EU指令要求电子电气产品需要进行CE标识。元器件产品通常无需进行CE标识。经TE确认符合欧盟ELV指令的产品编号，产品均质材料中，铅、六价铬和汞的最大浓度不超过0.1%，镉的最大浓度不超过0.01%（按重量计算），或符合指令2000/53/EC(ELV)附录中规定的豁免。关于欧盟REACH法规，TE目前提供的物品中高度关注物质含量（SVHC）信息是基于欧洲化学品管理局（ECHA）“物品中物质的要求指南”（2011年4月第2版），在最终产品中高度关注物质含量按重量计算不超过0.1%。TE注意到欧洲法院在2015年9月10日的裁定（也被称为O5A：Once An Article Always An Article），对于“复杂物品”，高度关注物质含量阈值标准适用于产品本身以及组成产品的单个物品。TE已经基于新的ECHA“物品中物质的要求指南”（2017年6月第4版）完成对O5A规则的评估，并将相应更新REACH的声明。

配套部件



TE 产品编号 CAT-G3353-T273
GET .64 连接器系统，母端和公端



TE 产品编号 2278396-1
BACK COVER OF 3WAY GET 0.64 SEAL PLUG

该系列中的其他产品 | MQS



PCB 板端连接器及母端(143)



其他汽车连接器附件(7)



插入和拔出工具(42)



汽车端子(88)



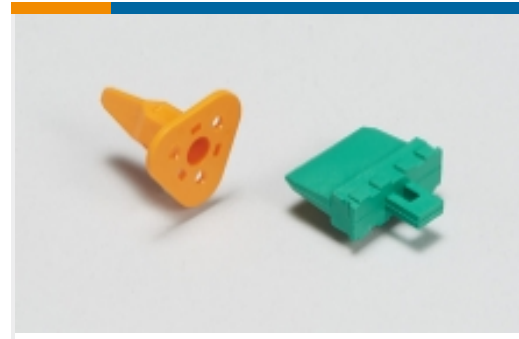
汽车连接器 EMC 屏蔽(3)



汽车连接器护套(379)



汽车连接器盖帽(113)



汽车连接器锁和位置保证(26)



连接器密封件和盲堵(26)

客户还购买了



TE 产品编号936092-8
090III 10P PLUG ASSY BLUE



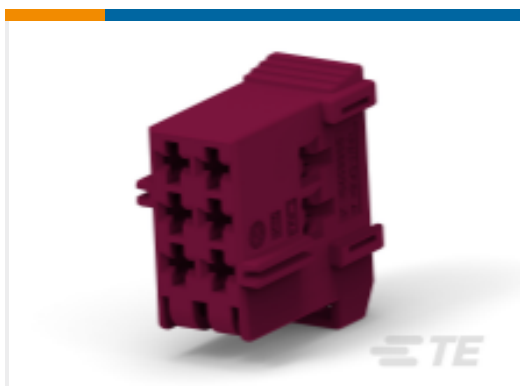
TE 产品编号1-2298627-1
24POS, HYBRID, TAB HSG ASSY,
UNSLD, COD A



TE 产品编号1-2307317-1
14POS, 0.64 GENER. Y, REC HSG ASSY,
COD A



TE 产品编号2322574-1
CAB TIE, CLIP, 48POS, HYBRID, KEY
HOLE CLIP



TE 产品编号2355073-4
6POS, AMP MCP 2.8, REC HSG, UNSLD,
COD D, VLT



TE 产品编号2363791-1
TAB CONN CVR ASSY, 2POS, DT,
180DEG



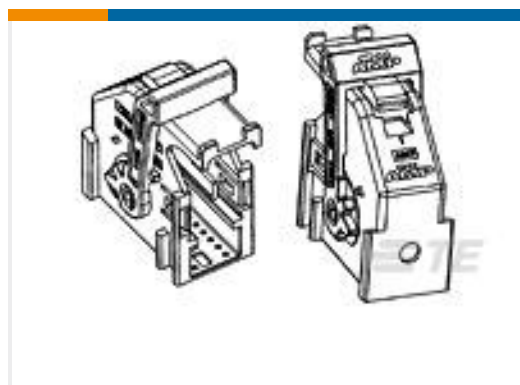
TE 产品编号2379006-3
52POS, HYBRID, REC HSG ASSY



TE 产品编号2362463-4
MATENET CABLE ASSY UTP



TE 产品编号2367937-2
FAW D357 VW AKII 90D PIGTAIL



TE 产品编号284714-1
24 POS AIRBAG CONN SHELL WITH

文档



产品图纸

3WAY GET 0.64 SEAL PLUG

英文版本

CAD 文件

3D PDF

3D

下载查看

[ENG_CVM_CVM_2278398-1_B.2d_dxf.zip](#)

英文版本

下载查看

[ENG_CVM_CVM_2278398-1_B.3d_igs.zip](#)

英文版本

下载查看

[ENG_CVM_CVM_2278398-1_B.3d_stp.zip](#)

英文版本

下载CAD文件代表我接受和同意[使用条款](#)。

数据表/目录页

Micro Quadlok Interconnection System (MQS)

英文版本

产品规格

产品规格

英文版本