

227754-1 ✓ 有效

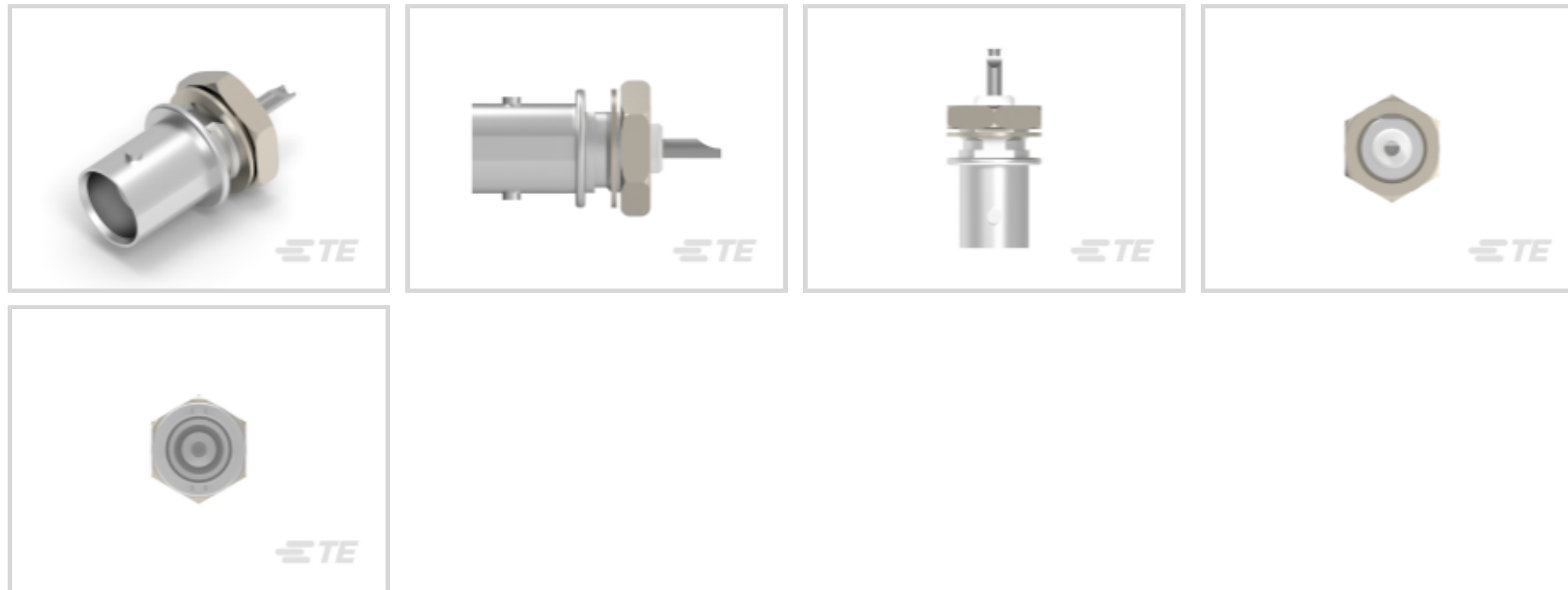
TE 内部编号 227754-1

BNC RF Interface, Jack, 50 Ω, Bayonet, 4 GHz Operating Frequency, Cable-to-Panel, 1 Position, Wire & Cable, Panel Mount, -65 – 165 °C [-85 – 329 °F]

[在 TE 官网查看>](#)



连接器 > 射频连接器 > 同轴连接器 > BNC RF Connector: Jack Solder Receptacle w/ Hardware, 50 Ohm



射频接口: BNC

射频连接器种类: 插座

射频连接器插接外直径 (近似值): 14.53 mm [.572 in]

阻抗: 50 Ω

射频连接器耦合机制: 卡口

[所有 BNC RF Connector: Jack Solder Receptacle w/ Hardware, 50 Ohm \(3\)](#)

## 产品特性

### 产品类型特性

连接器形状	圆形
射频接口	BNC
射频连接器种类	插座
连接器系统	线到面板, 线到面板
可密封	否
连接器和端子端接到	电线和电缆

### 结构特性

位数	1
同轴端子数	1

### 电气特征

阻抗	50 Ω
----	------

### 主体特性

电缆连接器方向	直式
---------	----

主体材料	锌
------	---

主体材料表面涂层	电镀
----------	----

主体电镀材料	镍
--------	---

### 接触件特性

射频连接器中心端子底板材料	镍
---------------	---

射频连接器中心端子电镀材料	锡
---------------	---

射频连接器中心端子材料	磷青铜
-------------	-----

### 端接特性

线缆端接方法	焊接, 焊接
--------	--------

### 机械附件

PCB 安装固定	不带
----------	----

面板安装方式	前端安装
--------	------

射频连接器耦合机制	卡口
-----------	----

连接器安装类型	面板安装
---------	------

射频端子吸附方法	焊接
----------	----

制动器	带有
-----	----

### 尺寸

面板厚度 (建议值)	1.17 – 3.18 mm [.046 – .125 in]
------------	---------------------------------

射频连接器插接外直径 (近似值)	14.53 mm [.572 in]
------------------	--------------------

### 使用环境

绝缘选项	非绝缘
------	-----

工作温度范围	-65 – 165 °C [-85 – 329 °F]
--------	-----------------------------

### 操作/应用

工作频率	4 GHz
------	-------

### 包装特性

封装方法	Carton
------	--------

### 其他

其他特性	包括的五金件
------	--------

等级	商业
----	----

电介质材料	VALOX
-------	-------

### 产品合规性



如需合规文档，请访问 [TE 官网产品页面](#)。>

欧盟RoHS指令2011/65/EU	符合且适用豁免
欧盟ELV指令2000/53/EC	符合且适用豁免
中国电器电子产品有害物质限制使用管理办法（China RoHS 2，工业和信息化部携七部委2016年第32号令	受限材料超出阈值
欧盟REACH法规(EC) No. 1907/2006	欧洲化学品管理局最新发布的SVHC候选清单: 2024年1月（240） SVHC候选清单的声明更新至: 2024年1月（240） 超过限值的SVHC： Pb (3.7% in Component Part) <b>物品安全使用说明：</b> 使用本产品时不要进食、饮水或吸烟。作业后彻底清洗。如果可能，请回收再利用，如需废弃处置，请遵守当地有关法规。
卤素含量	非低卤素 - 包含 Br 或 Cl > 900 ppm。
焊接工艺能力	不适合采用焊接工艺

产品合规免责声明

此信息基于对供应商的合理调查以及TE对供应商提供的信息的现有认知。此信息可能发生变化。经TE确认符合欧盟RoHS的产品编号，产品均质材料中铅、六价铬、汞、PBB、PBDE、DEHP、BBP、DBP和DIBP的最大浓度不超过0.1%，镉的最大浓度不超过0.01%或符合指令2011/65/EU(RoHS2)及其修订指令规定的豁免。根据2011/65/EU指令要求电子电气产品需要进行CE标识。元器件产品通常无需进行CE标识。经TE确认符合欧盟ELV指令的产品编号，产品均质材料中，铅、六价铬和汞的最大浓度不超过0.1%，镉的最大浓度不超过0.01%（按重量计算），或符合指令2000/53/EC(ELV)附录中规定的豁免。关于欧盟REACH法规，TE目前提供的此产品编号的物品中高度关注物质（SVHC）的信息是基于欧洲化学品管理局（ECHA）最新发布的“物品中物质的要求指南”，链接如下：<https://echa.europa.eu/guidance-documents/guidance-on-reach>

配套部件

 <p>TE 产品编号 5414265-3 PLUG, TWIST ON, COML BNC</p>	 <p>TE 产品编号 5413959-3 BNC HEX RT ANG PLUG 50 OHM</p>	 <p>TE 产品编号 1-221128-0 PLUG, COMMERCIAL BNC</p>	 <p>TE 产品编号 2-5221128-3 PLUG, COMMERCIAL BNC</p>
 <p>TE 产品编号 5221128-1 PLUG, COMMERCIAL BNC</p>	 <p>TE 产品编号 2-221128-3 PLUG, COMMERCIAL BNC</p>		

客户还购买了



## 文档

### 产品图纸

BNC SOLDER RECEIPT JACK

英文版本

### CAD 文件

3D PDF

3D

下载查看

[ENG\\_CVM\\_CVM\\_227754-1\\_C.2d\\_dxf.zip](#)

英文版本

下载查看

[ENG\\_CVM\\_CVM\\_227754-1\\_C.3d\\_igs.zip](#)

英文版本

下载查看

[ENG\\_CVM\\_CVM\\_227754-1\\_C.3d\\_stp.zip](#)

英文版本

下载CAD文件代表我接受和同意 [使用条款](#)。

### 产品规格



**产品规格**

英文版本

---

**使用说明书**

**使用说明书 (美国)**

英文版本

---

**机构认证**

**UL 报告**

英文版本