

227676-1 ✓ 有效

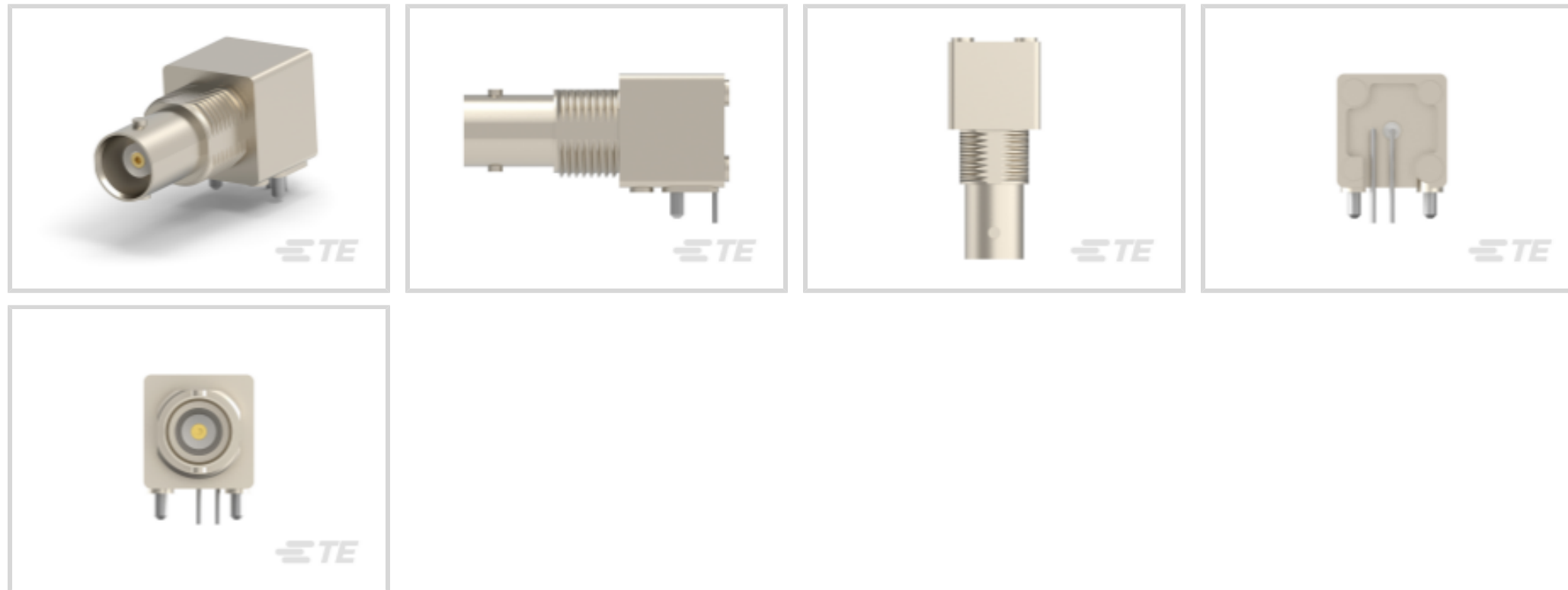
TE 内部编号 227676-1

BNC RF Interface, Jack, 50  $\Omega$ , Bayonet, 4 GHz Operating Frequency, Cable-to-Board, 1 Position, Printed Circuit Board, Panel Mount

[在 TE 官网查看>](#)



连接器 > 射频连接器 > 同轴连接器 > BNC RF Connector: Male (Jack), Right Angle



射频接口: BNC

射频连接器种类: 插座

射频连接器插接外直径 (近似值): 14.53 mm [ .572 in ]

阻抗: 50  $\Omega$

射频连接器耦合机制: 卡口

[所有 BNC RF Connector: Male \(Jack\), Right Angle \(42\)](#)

## 产品特性

### 产品类型特性

连接器形状	圆形
射频接口	BNC
射频连接器种类	插座
连接器系统	缆到板
可密封	否
连接器和端子端接到	印刷电路板

### 结构特性

PCB 安装方向	直角
位数	1
同轴端子数	1

### 电气特征

阻抗	50 $\Omega$
----	-------------

### 主体特性

主体材料	锌
主体电镀材料	镍
<b>接触件特性</b>	
射频连接器中心端子底板材料	镍
	30 μin
射频连接器中心端子电镀材料	金
射频连接器中心端子材料	磷青铜
<b>端接特性</b>	
端接柱体和尾部长度	4.11 mm[.162 in]
PCB 端接方法	通孔 - 焊接
<b>机械附件</b>	
PCB 安装固定	不带
面板安装特性类型	锁紧垫圈和螺母
面板安装方式	后部安装
射频连接器耦合机制	卡口
连接器安装类型	面板安装
射频端子吸附方法	机械
制动器	带有
<b>尺寸</b>	
PCB 的外形高度	15.88 mm[.625 in]
射频连接器插接外直径 (近似值)	14.53 mm[.572 in]
<b>使用环境</b>	
绝缘选项	非绝缘
工作温度范围	-55 – 85 °C[-67 – 185 °F]
<b>操作/应用</b>	
工作频率	4 GHz
<b>包装特性</b>	
封装方法	Tray
<b>其他</b>	
等级	商业
电介质材料	聚甲基戊烯

## 产品合规性

如需合规文档，请访问 [TE 官网产品页面](#)。>

欧盟RoHS指令2011/65/EU	符合
欧盟ELV指令2000/53/EC	符合
中国电器电子产品有害物质限制使用管理办法（China RoHS 2，工业和信息化部携七部委2016年第32号令	没有超出阈值的受限材料
欧盟REACH法规(EC) No. 1907/2006	欧洲化学品管理局最新发布的SVHC候选清单: 2024年1月（240） SVHC候选清单的声明更新至: 2024年1月（240） 不含REACH SVHC
卤素含量	低卤素 - 每种均质材料的 Br、Cl、F、I < 900 ppm。也不含 BFR/CFR/PVC
焊接工艺能力	波峰焊接可达到 265°C

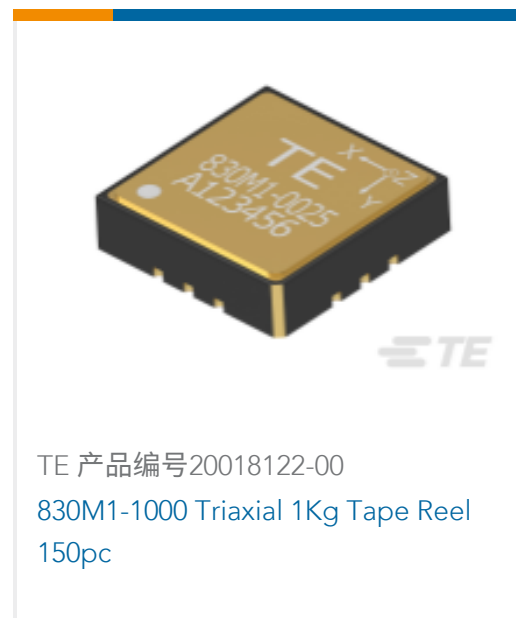
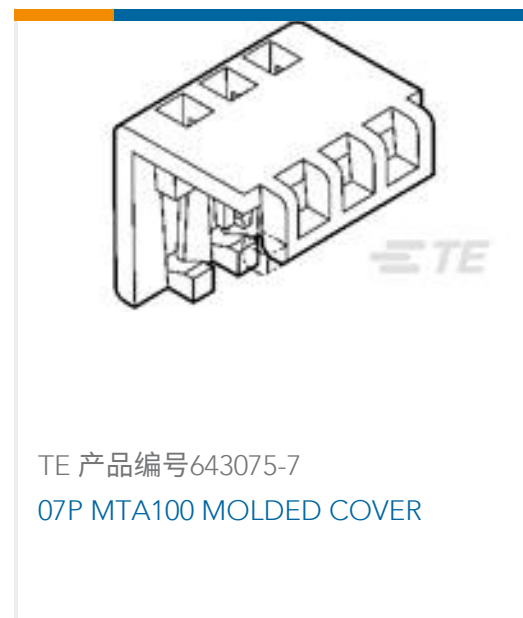
### 产品合规免责声明

此信息基于对供应商的合理调查以及TE对供应商提供的信息的现有认知。此信息可能发生变化。经TE确认符合欧盟RoHS的产品编号，产品均质材料中铅、六价铬、汞、PBB、PBDE、DEHP、BBP、DBP和DIBP的最大浓度不超过0.1%，镉的最大浓度不超过0.01%或符合指令2011/65/EU(RoHS2)及其修订指令规定的豁免。根据2011/65/EU指令要求电子电气产品需要进行CE标识。元器件产品通常无需进行CE标识。经TE确认符合欧盟ELV指令的产品编号，产品均质材料中，铅、六价铬和汞的最大浓度不超过0.1%，镉的最大浓度不超过0.01%（按重量计算），或符合指令2000/53/EC(ELV)附录中规定的豁免。关于欧盟REACH法规，TE目前提供的此产品编号的物品中高度关注物质（SVHC）的信息是基于欧洲化学品管理局（ECHA）最新发布的“物品中物质的要求指南”，链接如下：<https://echa.europa.eu/guidance-documents/guidance-on-reach>

## 配套部件

 <p>TE 产品编号 5227426-1 BNC BLKHD RECPT SEALED</p>	 <p>TE 产品编号 5330876 BNC PLUG</p>	 <p>TE 产品编号 5414265-3 PLUG, TWIST ON, COML BNC</p>	 <p>TE 产品编号 5413959-3 BNC HEX RT ANG PLUG 50 OHM</p>
 <p>TE 产品编号 1-221128-0 PLUG,COMMERCIAL BNC</p>	 <p>TE 产品编号 2-5221128-3 PLUG,COMMERCIAL BNC</p>	 <p>TE 产品编号 5221128-1 PLUG,COMMERCIAL BNC</p>	 <p>TE 产品编号 2-221128-3 PLUG,COMMERCIAL BNC</p>

## 客户还购买了



## 文档

### 产品图纸

BNC PCB RT ANGLE JACK

英文版本

### CAD 文件

3D PDF

3D

下载查看

[ENG\\_CVM\\_CVM\\_227676-1\\_K.2d\\_dxf.zip](#)

英文版本

下载查看

[ENG\\_CVM\\_CVM\\_227676-1\\_K.3d\\_igs.zip](#)

英文版本

下载查看

[ENG\\_CVM\\_CVM\\_227676-1\\_K.3d\\_stp.zip](#)

英文版本

下载CAD文件代表我接受和同意[使用条款](#)。

### 产品规格



**产品规格**

英文版本

**产品规格**

英文版本

---

**使用说明书**

**使用说明书 (美国)**

英文版本