

2273102-2 被替代

TE 内部编号 2273102-2

TE 内部产品描述 M12 x 1.0 angled plug pigt shld A

M12 A-Code Pigtail, Male, R/A

[在 TE 官网查看>](#)



电缆组件 > 铜质电缆组件 > M8/M12 电缆组件 > M12 A-Code Pigtail, Male, R/A



M8/M12 应用类型: **传感器/致动器**

位数: 8

连接器和键控代码: A

连接器类型 (A 端): M12 插头

线束类型: M12 尾纤

[所有 M12 A-Code Pigtail, Male, R/A \(0\)](#)

产品特性

产品类型特性

连接器类型 (A 端)	M12 插头
线束类型	M12 尾纤

结构特性

配置编号	A
位数	8

电气特征

工作电压	30 VAC
------	--------

主体特性

电缆颜色	灰色
连接器颜色 (A 端)	蓝色
绝缘套管材料	PUR
电线颜色 (基准)	褐色、白色、蓝色、黑色、灰色、粉色、紫色、橙色
连接器和键控代码	A

接触件特性

端子额定电流 (最大值)	2 A
--------------	-----

机械附件

螺纹尺寸	M12
连接器方向 (A 端)	直角

壳体特性

外壳材料	塑料
------	----

尺寸

电缆外径	7 mm [.275 in]
线径	.205 mm ²

使用环境

工作温度范围	-40 – 80 °C [-40 – 176 °F]
--------	----------------------------

操作/应用

M8/M12 应用类型	传感器/致动器
屏蔽	是

包装特性

封装数量	25
封装方法	Box

其他

现场维修	是
电缆组件长度	3 m
电缆组件配置	单端

产品合规性

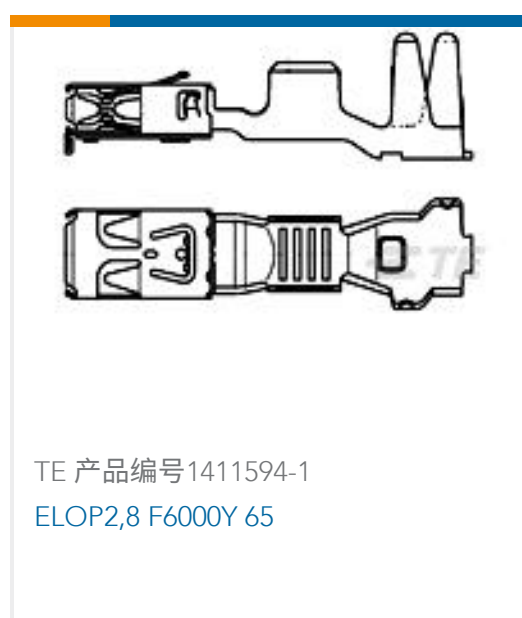
如需合规文档，请访问 [TE 官网产品页面](#)。>

欧盟RoHS指令2011/65/EU	符合
欧盟ELV指令2000/53/EC	符合
中国电器电子产品有害物质限制使用管理办法 (China RoHS 2, 工业和信息化部携七部委2016年第32号令)	没有超出阈值的受限材料
欧盟REACH法规(EC) No. 1907/2006	欧洲化学品管理局最新发布的SVHC候选清单: 2024年1月 (240) SVHC候选清单的声明更新至: 2022年1月 (223) 不含REACH SVHC
卤素含量	低卤素 - 每种匀质材料的 Br、Cl、F、I < 900 ppm。也不含 BFR/CFR/PVC
焊接工艺能力	不适合采用焊接工艺

产品合规免责声明

此信息基于对供应商的合理调查以及TE对供应商提供的信息的现有认知。此信息可能发生变化。经TE确认符合欧盟RoHS的产品编号，产品均质材料中铅、六价铬、汞、PBB、PBDE、DEHP、BBP、DBP和DIBP的最大浓度不超过0.1%，镉的最大浓度不超过0.01%或符合指令2011/65/EU(RoHS2)及其修订指令规定的豁免。根据2011/65/EU指令要求电子电气产品需要进行CE标识。元器件产品通常无需进行CE标识。经TE确认符合欧盟ELV指令的产品编号，产品均质材料中，铅、六价铬和汞的最大浓度不超过0.1%，镉的最大浓度不超过0.01%（按重量计算），或符合指令2000/53/EC(ELV)附录中规定的豁免。关于欧盟REACH法规，TE目前提供的此产品编号的物品中高度关注物质(SVHC)的信息是基于欧洲化学品管理局(ECHA)最新发布的“物品中物质的要求指南”，链接如下：<https://echa.europa.eu/guidance-documents/guidance-on-reach>

客户还购买了



文档

数据表/目录页

M8 / M12 Connector System Catalog

英文版本

产品规格

应用规格

英文版本