

2273095-1 被替代

TE 内部编号 2273095-1

TE 内部产品描述 M12 x 1.0 angled socket pigt A

M12 A-Code Female R/A Pigtail

[在 TE 官网查看>](#)



电缆组件 > 铜质电缆组件 > M8/M12 电缆组件 > M12 A-Code Female R/A Pigtail



M8/M12 应用类型: **传感器/致动器**

位数: 8

连接器和键控代码: A

连接器类型 (A 端): M12 插座

线束类型: M12 尾纤

[所有 M12 A-Code Female R/A Pigtail \(0\)](#)

产品特性

产品类型特性

连接器类型 (A 端)	M12 插座
线束类型	M12 尾纤

结构特性

位数	8
----	---

电气特征

工作电压	30 VAC
------	--------

主体特性

电缆颜色	灰色
连接器颜色 (A 端)	蓝色
绝缘套管材料	PUR
电线颜色 (基准)	白色、褐色、绿色、黄色、灰色、粉色、蓝色、红色
连接器和键控代码	A

接触件特性

端子额定电流 (最大值)	2 A
--------------	-----

机械附件

螺纹尺寸	M12
------	-----

连接器方向 (A 端)

直角

壳体特性

外壳材料

塑料

尺寸

电缆外径

6 mm [.236 in]

线径

.205 mm²

使用环境

工作温度范围

-40 – 80 °C [-40 – 176 °F]

操作/应用

M8/M12 应用类型

传感器/致动器

屏蔽

否

包装特性

封装数量

25

封装方法

Box

其他

现场维修

是

电缆组件长度

1.5 m

电缆组件配置

单端

产品合规性

如需合规文档，请访问 [TE 官网产品页面](#)。>

欧盟RoHS指令2011/65/EU

符合

欧盟ELV指令2000/53/EC

符合

中国电器电子产品有害物质限制使用管理办法 (China RoHS 2, 工业和信息化部携七部委2016年第32号令)

没有超出阈值的受限材料

欧盟REACH法规(EC) No. 1907/2006

欧洲化学品管理局最新发布的SVHC候选清单: 2024年1月 (240)
SVHC候选清单的声明更新至: 2021年7月 (219)
不含REACH SVHC

卤素含量

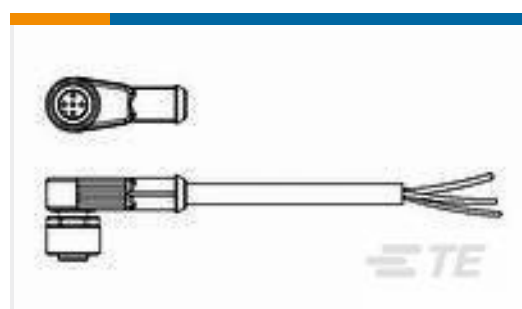
低卤素 - 每种匀质材料的 Br、Cl、F、I < 900 ppm。也不含 BFR/CFR/PVC

焊接工艺能力

不适合采用焊接工艺

此信息基于对供应商的合理调查以及TE对供应商提供的信息的现有认知。此信息可能发生变化。经TE确认符合欧盟RoHS的产品编号，产品均质材料中铅、六价铬、汞、PBB、PBDE、DEHP、BBP、DBP和DIBP的最大浓度不超过0.1%，镉的最大浓度不超过0.01%或符合指令2011/65/EU(RoHS2)及其修订指令规定的豁免。根据2011/65/EU指令要求电子电气产品需要进行CE标识。元器件产品通常无需进行CE标识。经TE确认符合欧盟ELV指令的产品编号，产品均质材料中，铅、六价铬和汞的最大浓度不超过0.1%，镉的最大浓度不超过0.01%（按重量计算），或符合指令2000/53/EC(ELV)附录中规定的豁免。关于欧盟REACH法规，TE目前提供的此产品编号的物品中高度关注物质(SVHC)的信息是基于欧洲化学品管理局(ECHA)最新发布的“物品中物质的要求指南”，链接如下：<https://echa.europa.eu/guidance-documents/guidance-on-reach>

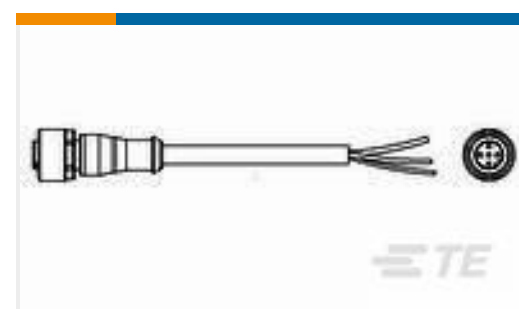
客户还购买了



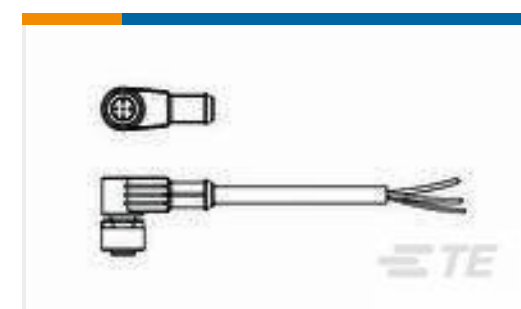
TE 产品编号1-2273012-1
M8 x 1.0 Angled socket Pigtail LED



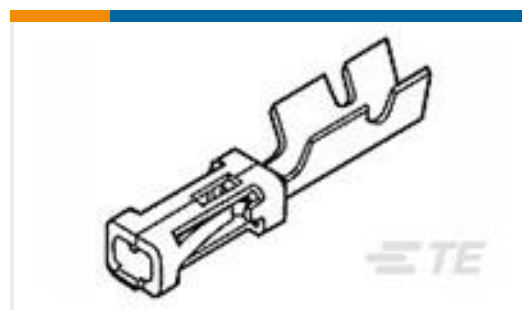
TE 产品编号T4161410008-002
RPC-M12-FR-8CON-PVC-1.0SH



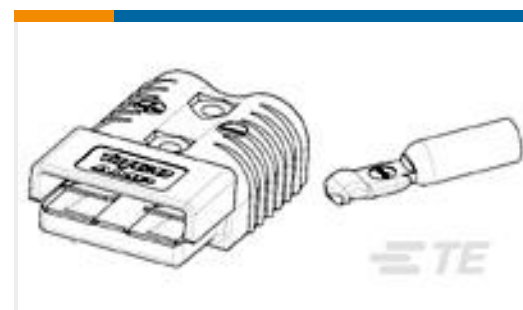
TE 产品编号1-2273035-1
M12 x 1.0 straight socket pigt A



TE 产品编号1-2273089-1
M12 x 1.0 angled socket pigt A



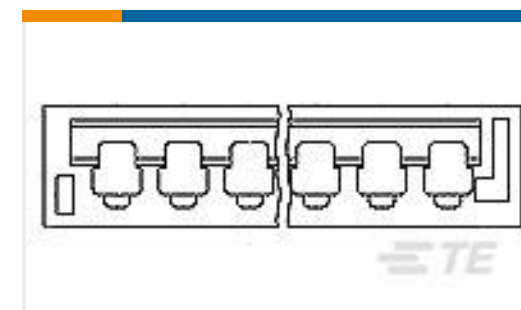
TE 产品编号87809-2
MOD V RECP PLTD SN



TE 产品编号1604042-3
KIT,175A,1/0 AWG,RED



TE 产品编号2-87631-0
24 MODIV HSG DR MRKD .100 POL



TE 产品编号640136-2
02P EDGE CONN HSG, BIF-LEAF

文档

CAD 文件

3D PDF

3D

下载查看

[ENG_CVM_CVM_2273095-1_A.2d_dxf.zip](#)

英文版本

下载查看

[ENG_CVM_CVM_2273095-1_A.3d_igs.zip](#)

英文版本

下载查看

[ENG_CVM_CVM_2273095-1_A.3d_stp.zip](#)

英文版本

下载CAD文件代表我接受和同意 [使用条款](#)。

数据表/目录页

[M8 / M12 Connector System Catalog](#)

英文版本



[产品规格](#)

[产品规格](#)

[英文版本](#)