



电缆组件 > 铜质电缆组件 > M8/M12 电缆组件 > M12 A-Code Male Straight Pigtail



M8/M12 应用类型: **传感器/致动器**

位数: 8

连接器和键控代码: A

连接器类型 (A 端): M12 插头

线束类型: M12 尾纤

[所有 M12 A-Code Male Straight Pigtail \(8\)](#)

## 产品特性

### 产品类型特性

|             |        |
|-------------|--------|
| 连接器类型 (A 端) | M12 插头 |
| 线束类型        | M12 尾纤 |

### 结构特性

|      |   |
|------|---|
| 配置编号 | A |
| 位数   | 8 |

### 电气特征

|      |        |
|------|--------|
| 工作电压 | 30 VAC |
|------|--------|

### 主体特性

|             |                         |
|-------------|-------------------------|
| 电缆颜色        | 灰色                      |
| 连接器颜色 (A 端) | 蓝色                      |
| 绝缘套管材料      | PUR                     |
| 电线颜色 (基准)   | 褐色、白色、蓝色、黑色、灰色、粉色、紫色、橙色 |
| 连接器和键控代码    | A                       |

### 接触件特性

|              |     |
|--------------|-----|
| 端子额定电流 (最大值) | 2 A |
|--------------|-----|

### 机械附件

|             |     |
|-------------|-----|
| 螺纹尺寸        | M12 |
| 连接器方向 (A 端) | 直式  |

### 壳体特性

|      |    |
|------|----|
| 外壳材料 | 塑料 |
|------|----|

### 尺寸

|      |                      |
|------|----------------------|
| 电缆外径 | 7 mm[.275 in]        |
| 线径   | .205 mm <sup>2</sup> |

### 使用环境

|        |                           |
|--------|---------------------------|
| 工作温度范围 | -40 – 80 °C[-40 – 176 °F] |
|--------|---------------------------|

### 操作/应用

|             |         |
|-------------|---------|
| M8/M12 应用类型 | 传感器/致动器 |
| 屏蔽          | 是       |

### 包装特性

|      |     |
|------|-----|
| 封装数量 | 25  |
| 封装方法 | Box |

### 其他

|        |       |
|--------|-------|
| 现场维修   | 是     |
| 电缆组件长度 | 1.5 m |
| 电缆组件配置 | 单端    |

### 产品合规性

如需合规文档，请访问 [TE 官网产品页面](#)。>

|  |   |
|--|---|
| 欧盟RoHS指令2011/65/EU   | 符合  |
| 欧盟ELV指令2000/53/EC  | 符合  |
| 中国电器电子产品有害物质限制使用管理办法 (China RoHS 2, 工业和信息化部携七部委2016年第32号令) | 没有超出阈值的受限材料   |
| 欧盟REACH法规(EC) No. 1907/2006                                | 欧洲化学品管理局最新发布的SVHC候选清单: 2024年1月 (240)<br>SVHC候选清单的声明更新至: 2022年1月 (223)<br>不含REACH SVHC |
| 卤素含量   | 低卤素 - 每种匀质材料的 Br、Cl、F、I < 900 ppm。也不含 BFR/CFR/PVC                                     |
| 焊接工艺能力   | 不适合采用焊接工艺   |

### 产品合规免责声明

此信息基于对供应商的合理调查以及TE对供应商提供的信息的现有认知。此信息可能发生变化。经TE确认符合欧盟RoHS的产品编号，产品均质材料中铅、六价铬、汞、PBB、PBDE、DEHP、BBP、DBP和DIBP的最大浓度不超过0.1%，镉的最大浓度不超过0.01%或符合指令2011/65/EU(RoHS2)及其修订指令规定的豁免。根据2011/65/EU指令要求电子电气产品需要进行CE标识。元器件产品通常无需进行CE标识。经TE确认符合欧盟ELV指令的产品编号，产品均质材料中，铅、六价铬和汞的最大浓度不超过0.1%，镉的最大浓度不超过0.01%（按重量计算），或符合指令2000/53/EC(ELV)附录中规定的豁免。关于欧盟REACH法规，TE目前提供的此产品编号的物品中高度关注物质(SVHC)的信息是基于欧洲化学品管理局(ECHA)最新发布的“物品中物质的要求指南”，链接如下：<https://echa.europa.eu/guidance-documents/guidance-on-reach>

## 客户还购买了



TE 产品编号T4111002081-000  
M12,MALE,STRAIGHT,A CODE,8P,  
PG9,GOLD



TE 产品编号11028337-00  
SUPER STABLE GLASS NTC  
THERMISTOR



TE 产品编号T4145035041-001  
M12 R/A F PNL STAMPED PIN A-  
CODE 4P SHLD



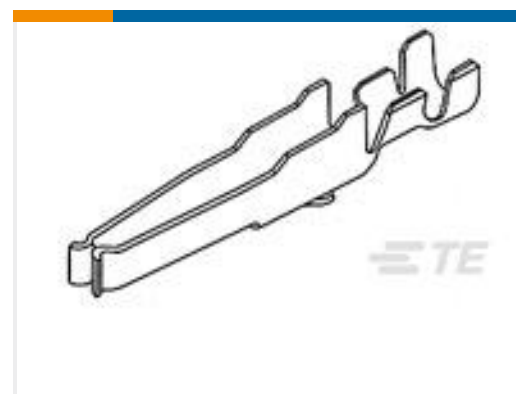
TE 产品编号GAG22K7MCD419  
GLS9-MCD +/-15% 37°C 0.38MM



TE 产品编号33471  
TERMINAL, SOLIS R 4 3/8



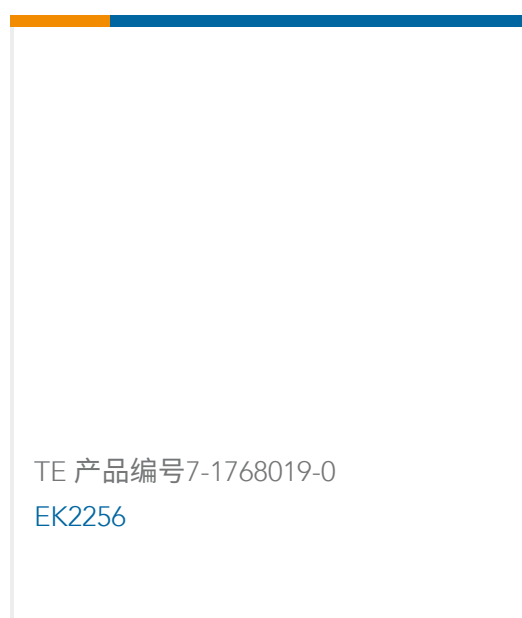
TE 产品编号4-1879495-6  
CRGH0603 5% 1M0 0.2W



TE 产品编号166632-1  
IEC-F F.CONT.COSI



TE 产品编号2390099-1  
QSZH-125-NR1-50MM



TE 产品编号7-1768019-0  
EK2256

## 文档

[CAD 文件](#)

[3D PDF](#)

[3D](#)

[下载查看](#)

[ENG\\_CVM\\_CVM\\_2273048-1\\_A.2d\\_dxf.zip](#)

[英文版本](#)

[下载查看](#)

[ENG\\_CVM\\_CVM\\_2273048-1\\_A.3d\\_igs.zip](#)



英文版本

**下载查看**

[ENG\\_CVM\\_CVM\\_2273048-1\\_A.3d\\_stp.zip](#)

英文版本

下载CAD文件代表我接受和同意[使用条款](#)。

**数据表/目录页**

[M8 / M12 Connector System Catalog](#)

英文版本

**产品规格**

**产品规格**

英文版本