

2267261-3 ✓ 有效

AMPMODU | AMPMODU 50/50 Grid

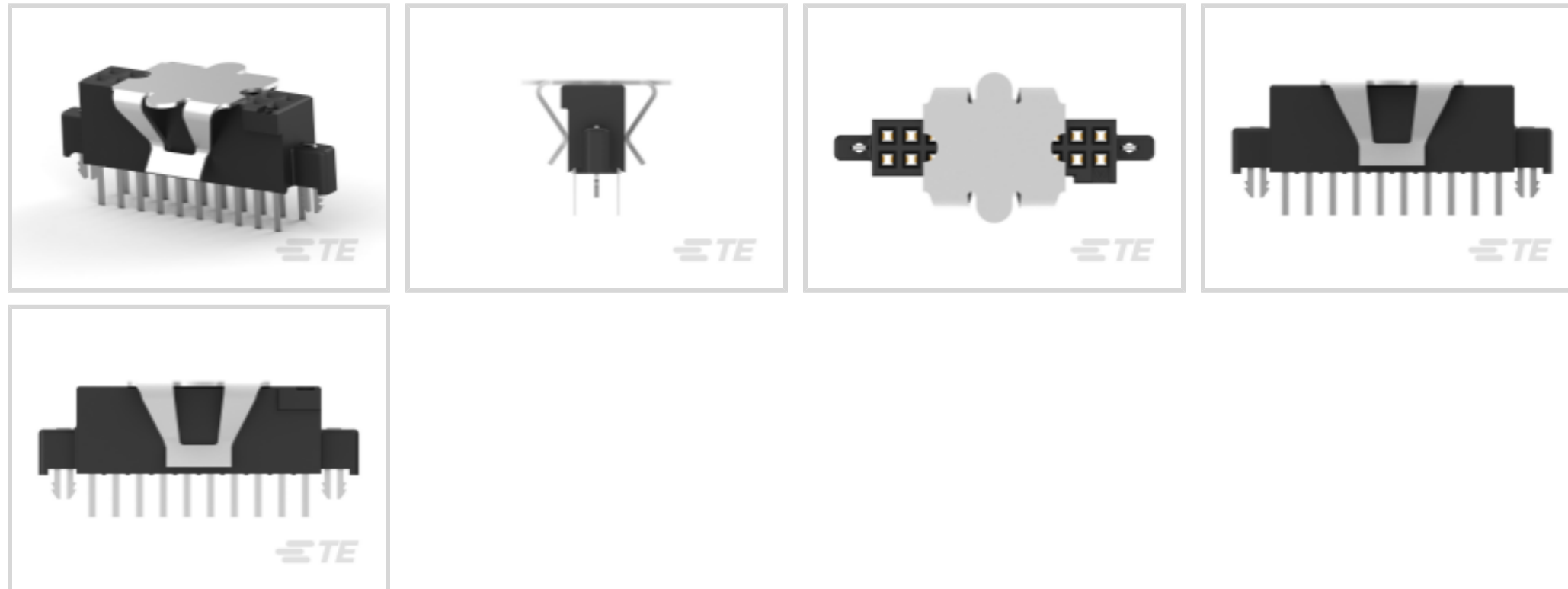
TE 内部编号 2267261-3

PCB Mount Receptacle, Vertical, Board-to-Board, 30 Position, 1.27 mm [.05 in] Centerline, Gold, Through Hole - Solder, Signal, AMPMODU 50/50 Grid

[在 TE 官网查看>](#)



连接器 > PCB 连接器 > PCB 板端连接器及母端



连接器系统: 板对板

位数: 30

行数: 2

中心线 (间距) : 1.27 mm [.05 in]

PCB 安装方向: 垂直

产品特性

产品类型特性

连接器系统	板对板
可密封	否
连接器和端子端接到	印刷电路板
PCB 连接器组件类型	PCB 安装母端

结构特性

装载位置数量	30
位数	30
行数	2
PCB 安装方向	垂直

电气特征

端接电阻	12 mΩ, 14 mΩ, 16 mΩ
介质耐压 (最大值)	300 VAC
绝缘电阻	5000 MΩ
接触电阻	12 mΩ, 14 mΩ, 16 mΩ

主体特性

装配过程特性材料	铝合金
主要产品颜色	黑色

接触件特性

PCB 端子端接区域电镀材料厚度	3.81 μ m[150 μ in]
端子布局	直插式
接合插针直径	.46 mm[.018 in]
端子接合区域电镀材料厚度	.76 μ m[30 μ in]
PCB 端子端接区域电镀材料表面涂层	哑光
端子形状和构造	双, 矩形
端子底板材料	镍
PCB 端子端接区域电镀材料	锡铅
端子基材	铜合金
端子接触部电镀材料	金
端子类型	母端
端子额定电流 (最大值)	.5 A

端接特性

矩形端接柱体和尾部厚度	.1 mm[.004 in]
矩形端接柱体和尾部宽度	.35 mm[.014 in]
端接柱体和尾部长度的	2.23 mm[.088 in]
PCB 端接方法	通孔 - 焊接

机械附件

PCB 安装对准类型	压紧
接合对准类型	极化公端
PCB 安装固定类型	压紧
连接器安装类型	板安装
接合对准	带有
PCB 安装对准	带有
PCB 安装固定	带有

壳体特性

接合入口位置	顶部
外壳材料	液晶聚合物 (LCP), 液晶聚合物 (LCP)



中心线 (间距)	1.27 mm[.05 in]
----------	-----------------

尺寸

连接器长度	19.45 mm[.77 in]
堆叠高度	6.35 mm, 8.12 mm, 9.9 mm[.25 in][.32 in][.39 in]
连接器高度	4.75 mm[.19 in]
连接器宽度	3.05 mm[.12 in]
PCB 厚度 (建议)	1.57 mm[.062 in]
行间距	1.27 mm[.05 in]

使用环境

壳体温度额定值	高
工作温度范围	-65 – 105 °C[-85 – 221 °F]

操作/应用

装配工艺特点	真空盖
电路应用	Signal

行业标准

与机构/标准产品兼容	CSA, UL
与已批准的标准产品兼容	CSA LR7189, UL E28476

包装特性

封装数量	1590
封装方法	卷带包装, 卷带包装

产品合规性

如需合规文档，请访问 [TE 官网产品页面](#)。>

欧盟RoHS指令2011/65/EU	不符合
欧盟ELV指令2000/53/EC	符合且适用豁免
中国电器电子产品有害物质限制使用管理办法 (China RoHS 2, 工业和信息化部携七部委2016年第32号令)	受限材料超出阈值
欧盟REACH法规(EC) No. 1907/2006	<p>欧洲化学品管理局最新发布的SVHC候选清单: 2024年1月 (240)</p> <p>SVHC候选清单的声明更新至: 2024年1月 (240)</p> <p>超过限值的SVHC:</p> <p>Pb (13% in Component Part)</p> <p>物品安全使用说明: 使用本产品时不要进食、饮水或吸烟。作业后彻底清洗。如果可能, 请回收再利用, 如需废弃处置, 请遵守当地有关法规。</p>



卤素含量

低卤素 - 每种均质材料的 Br、Cl、F、I < 900 ppm。也不含 BFR/CFR/PVC

焊接工艺能力

尚未进行焊接工艺可能性审核

产品合规免责声明

此信息基于对供应商的合理调查以及TE对供应商提供的信息的现有认知。此信息可能发生变化。经TE确认符合欧盟RoHS的产品编号，产品均质材料中铅、六价铬、汞、PBB、PBDE、DEHP、BBP、DBP和DIBP的最大浓度不超过0.1%，镉的最大浓度不超过0.01%或符合指令2011/65/EU(RoHS2)及其修订指令规定的豁免。根据2011/65/EU指令要求电子电气产品需要进行CE标识。元器件产品通常无需进行CE标识。经TE确认符合欧盟ELV指令的产品编号，产品均质材料中，铅、六价铬和汞的最大浓度不超过0.1%，镉的最大浓度不超过0.01%（按重量计算），或符合指令2000/53/EC(ELV)附录中规定的豁免。关于欧盟REACH法规，TE目前提供的此产品编号的物品中高度关注物质(SVHC)的信息是基于欧洲化学品管理局(ECHA)最新发布的“物品中物质的要求指南”，链接如下：<https://echa.europa.eu/guidance-documents/guidance-on-reach>

配套部件



TE 产品编号 1571424-4
30 50/50 HDR DRST TH .250



TE 产品编号 2267255-3
30 50/50 HDR DRST TH .320



TE 产品编号 2267256-3
30 50/50 HDR DRST TH .390



TE 产品编号 2267258-3
30 50/50 HDR TH/PIP.250 W/HD VC



TE 产品编号 2267259-3
30 50/50 HDR TH/PIP.320 W/HD VC



TE 产品编号 2267260-3
30 50/50 HDR TH/PIP.390 W/HD VC

该系列中的其他产品 | AMPMODU 50/50 Grid



PCB 板端连接器及母端(299)



带状电缆连接器(34)



插入和拔出工具(1)

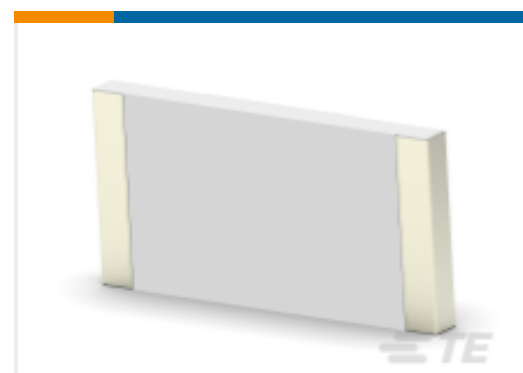


连接器盖帽(9)

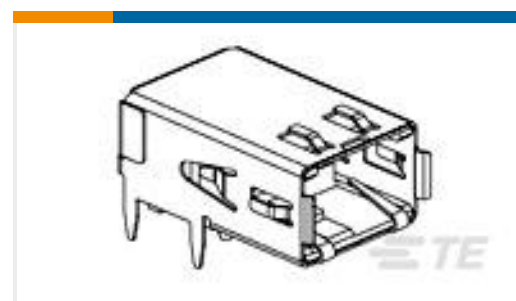
客户还购买了



TE 产品编号1-928836-2
MOD2 PIN WITH A-PIN L/P



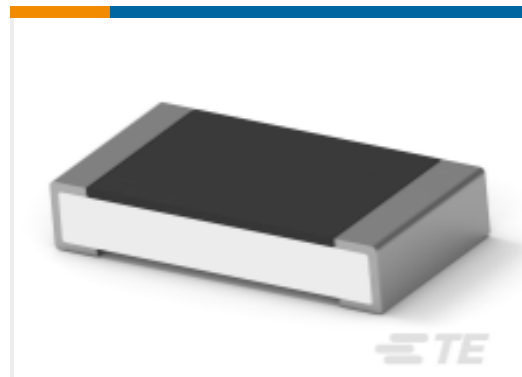
TE 产品编号7-2176246-6
CRGS2512 5% 1M8



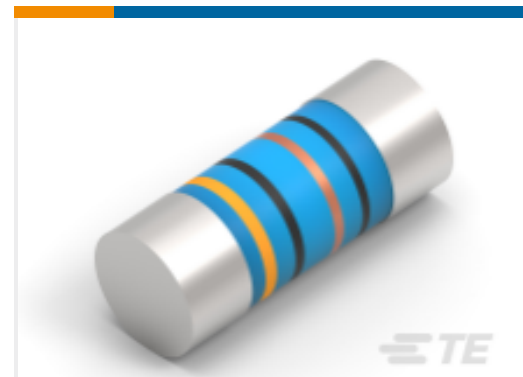
TE 产品编号1761072-3
RECPT,HSSDC2,FIBRE,TRAY PKG



TE 产品编号3-1415020-1
PT570N20



TE 产品编号4-2176391-7
RQ 1206 37K4 0.1% 10PPM 5K RL



TE 产品编号2176314-4
MELF SMA_A 180R 0.1% 15PPM 0102
0.3W



TE 产品编号1-1437581-1
ASE22RL=AUTOSLIDE DP

文档

产品图纸

30 50/50 GRID DR TH/PI/P RCPT VC

英文版本

CAD 文件

3D PDF

3D

下载查看

[ENG_CVM_CVM_2267261-3_1.2d_dxf.zip](#)

英文版本

下载查看

[ENG_CVM_CVM_2267261-3_1.3d_igs.zip](#)

英文版本

下载查看

[ENG_CVM_CVM_2267261-3_1.3d_stp.zip](#)

英文版本

下载CAD文件代表我接受和同意 [使用条款](#)。

数据表/目录页

AMPMODU 50/50 GRID THRU-HOLE

英文版本

产品规格

应用规格

英文版本

机构认证

UL 报告

2267261-3

PCB Mount Receptacle, Vertical, Board-to-Board, 30 Position, 1.27 mm [.05 in]
Centerline, Gold, Through Hole - Solder, Signal, AMPMODU 50/50 Grid



英文版本