

2267087-8 ✓ 有效

Alcoswitch

TE 内部编号 2267087-8

Toggle Switches, Double Pole - Double Throw Configuration (Pole-Throw), Silver, On On, 3A Contact Current Rating, Operating Voltage 125 VAC

[在 TE 官网查看>](#)



开关 > 摇杆开关



配置 (极掷) : 双极 - 双掷

开关端子电镀材料: 银

工艺密封: 否

操作功能: 开开

触点额定电流: 3 A

产品特性

产品类型特性

密封装置	是
开关类型	摇臂

结构特性

配置 (极掷)	双极 - 双掷
操作功能	开开

电气特征

工作电压	28 VDC
------	--------

主体特性

产品方向	垂直
------	----

接触件特性

开关端子电镀材料	银
触点额定电流	3 A

端接特性

PCB 端接方法	通孔 - 焊接
----------	---------

机械附件

产品安装类型	印刷电路板
--------	-------

壳体特性



工艺密封

否

产品合规性

如需合规文档，请访问 [TE 官网产品页面](#)。>

欧盟RoHS指令2011/65/EU

符合且适用豁免

欧盟ELV指令2000/53/EC

符合且适用豁免

中国电器电子产品有害物质限制使用管理办法（China RoHS 2，工业和信息化部携七部委2016年第32号令

受限材料超出阈值

欧盟REACH法规(EC) No. 1907/2006

欧洲化学品管理局最新发布的SVHC候选清单: 2024年1月（240）

SVHC候选清单的声明更新至: 2024年1月（240）

超过限值的SVHC：

Pb (.4% in Component Part)

物品安全使用说明：

使用本产品时不要进食、饮水或吸烟。作业后彻底清洗。如果可能，请回收再利用，如需废弃处置，请遵守当地有关法规。

卤素含量

低卤素 - 每种匀质材料的 Br、Cl、F、I < 900 ppm。也不含 BFR/CFR/PVC

焊接工艺能力

波峰焊接可达到 260°C

产品合规免责声明

此信息基于对供应商的合理调查以及TE对供应商提供的信息的现有认知。此信息可能发生变化。经TE确认符合欧盟RoHS的产品编号，产品均质材料中铅、六价铬、汞、PBB、PBDE、DEHP、BBP、DBP和DIBP的最大浓度不超过0.1%，镉的最大浓度不超过0.01%或符合指令2011/65/EU(RoHS2)及其修订指令规定的豁免。根据2011/65/EU指令要求电子电气产品需要进行CE标识。元器件产品通常无需进行CE标识。经TE确认符合欧盟ELV指令的产品编号，产品均质材料中，铅、六价铬和汞的最大浓度不超过0.1%，镉的最大浓度不超过0.01%（按重量计算），或符合指令2000/53/EC(ELV)附录中规定的豁免。关于欧盟REACH法规，TE目前提供的此产品编号的物品中高度关注物质（SVHC）的信息是基于欧洲化学品管理局（ECHA）最新发布的“物品中物质的要求指南”，链接如下：<https://echa.europa.eu/guidance-documents/guidance-on-reach>

配套部件



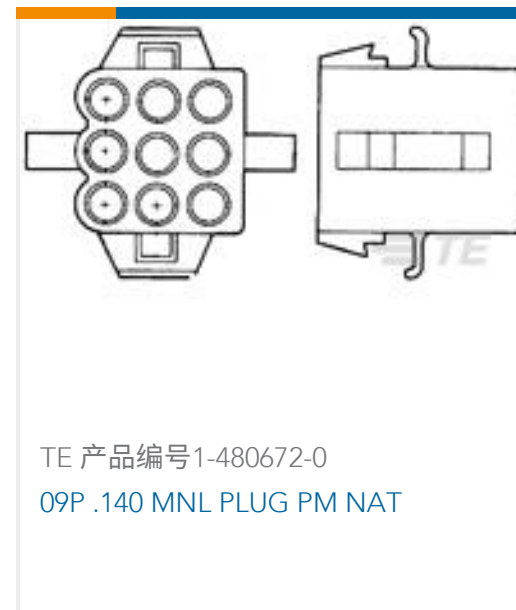
客户还购买了



TE 产品编号6609050-1
6EG1 M0=F7398



TE 产品编号1-456401-6
CRIMPER, WIRE .042 "F"



TE 产品编号1-480672-0
09P .140 MNL PLUG PM NAT



TE 产品编号1-480673-0
09P .140 MNL CAP PM NAT



TE 产品编号1-1423696-6
BOOTSEAL,M11,CLEAR,SILICONE



TE 产品编号103639-1
02 MTE HDR SRST LATCH .100CL



TE 产品编号2267078-8
TMD1T5B2M2RE



TE 产品编号2267088-1
RAS1R102M2RES



TE 产品编号2267087-2
RMD1R102M1QES



TE 产品编号1-1571987-5
A201J51ZQ0004=DBL POLE,ROCKER

文档

产品图纸

[RMD1R102VS2QES](#)

英文版本

CAD 文件

[3D PDF](#)

3D

[下载查看](#)

[ENG_CVM_CVM_2267087-8_A.2d_dxf.zip](#)

英文版本

[下载查看](#)

[ENG_CVM_CVM_2267087-8_A.3d_igs.zip](#)

英文版本

[下载查看](#)

[ENG_CVM_CVM_2267087-8_A.3d_stp.zip](#)

英文版本

下载CAD文件代表我接受和同意 [使用条款](#)。

数据表/目录页

2267087-8

Toggle Switches, Double Pole - Double Throw Configuration (Pole-Throw), Silver, On
On, 3A Contact Current Rating, Operating Voltage 125 VAC



Subminiature Switches

英文版本