



应用工具 > 模具



压接模具穿透类型: 气动

模具和产品种类: OCEAN

应用接口: 公端适配器柱 - Atlantic 种类

终结器类型: 30 mm (1.12") 冲程端接器, 40 mm (1.62") 冲程端接器

导线压接宽度: 1.78 mm [.07 in]

产品特性

接触件特性

压接类型

F 型压接

尺寸

导线压接宽度

1.78 mm [.07 in]

绝缘直径范围

1.4 – 2.11 mm [.055 – .083 in]

其他

压接模具穿透类型

气动

模具和产品种类

OCEAN

应用接口

公端适配器柱 - Atlantic 种类

终结器类型

30 mm (1.12") 冲程端接器, 40 mm (1.62") 冲程端接器

服务选项

压接样品, 横截面 - 照片, 能力分析

定位辅助

校准量规, 相机

产品合规性

如需合规文档, 请访问 [TE 官网产品页面](#)。>

欧盟RoHS指令2011/65/EU

不在合规性范围内

欧盟ELV指令2000/53/EC

不在合规性范围内

中国电器电子产品有害物质限制使用管理办法 (China RoHS 2, 工业和信息化部携七部委2016年第32号令)

没有超出阈值的受限材料

欧盟REACH法规(EC) No. 1907/2006

欧洲化学品管理局最新发布的SVHC候选清单: 2024年1月 (240)
 SVHC候选清单的声明更新至: 2022年1月 (223)
 不含REACH SVHC

卤素含量

低卤素 - 每种均质材料的 Br、Cl、F、I < 900 ppm。也不含 BFR/CFR/PVC

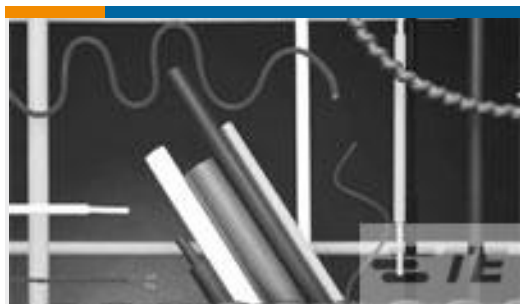
焊接工艺能力

不适合采用焊接工艺

产品合规免责声明

此信息基于对供应商的合理调查以及TE对供应商提供的信息的现有认知。此信息可能发生变化。经TE确认符合欧盟RoHS的产品编号，产品均质材料中铅、六价铬、汞、PBB、PBDE、DEHP、BBP、DBP和DIBP的最大浓度不超过0.1%，镉的最大浓度不超过0.01%或符合指令2011/65/EU(RoHS2)及其修订指令规定的豁免。根据2011/65/EU指令要求电子电气产品需要进行CE标识。元器件产品通常无需进行CE标识。经TE确认符合欧盟ELV指令的产品编号，产品均质材料中，铅、六价铬和汞的最大浓度不超过0.1%，镉的最大浓度不超过0.01%（按重量计算），或符合指令2000/53/EC(ELV)附录中规定的豁免。关于欧盟REACH法规，TE目前提供的此产品编号的物品中高度关注物质(SVHC)的信息是基于欧洲化学品管理局(ECHA)最新发布的“物品中物质的要求指南”，链接如下：<https://echa.europa.eu/guidance-documents/guidance-on-reach>

客户还购买了



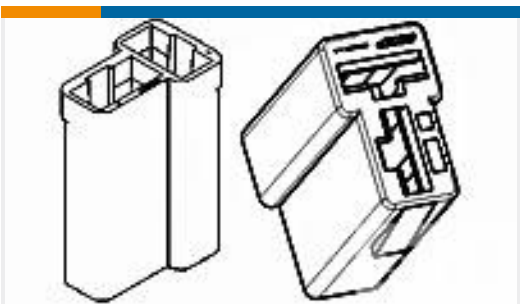
TE 产品编号2891074002
CGPT-9.5/4.8-1-SP



TE 产品编号1-1579028-4
EXTRACTION TOOL



TE 产品编号1-925366-9
MOD 4 REC.HSG 1X19P



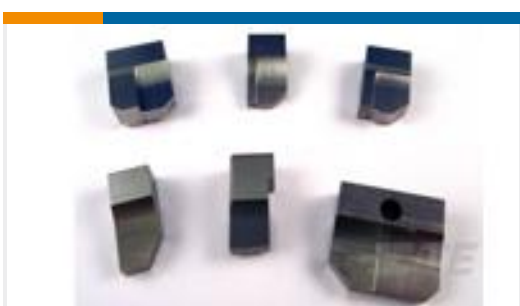
TE 产品编号180907-3
FF 250 REC HSG 2P NYLON BLUE



TE 产品编号2151856-2
OCEAN_2.0_Applicator-S-090F165O-RSA



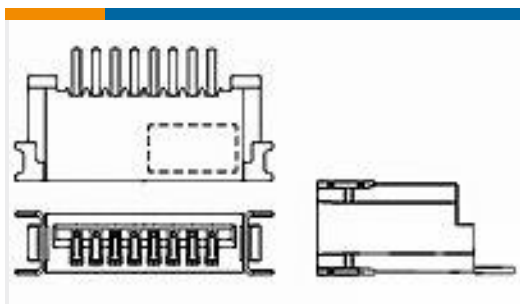
TE 产品编号5-1579028-5
EXTRACTION TOOL



TE 产品编号6-1333204-9
ANVIL, COMB. (.080)



TE 产品编号6-456406-2
CRIMPER, WIRE .090 "F"



TE 产品编号1734798-4
1.0 NON-ZIF FPC B/C SMT 4P



TE 产品编号1823373-1
16POS,TAB 2.8X0.8,TAB HSG

文档



产品图纸

[OC-AT-S-FA-070F100O-001-0181](#)

英文版本

数据表/目录页

[TE_APPLICATORS_CATALOG](#)

英文版本

使用说明书

[使用说明书 \(美国\)](#)

英文版本

[使用说明书 \(美国\)](#)

英文版本