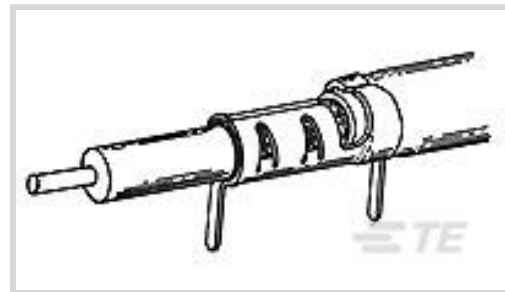




连接器 > 射频连接器 > 射频端接器



产品特性

产品类型特性

连接器和端子端接到 电线和电缆

主体特性

主体电镀材料 锡

主体材料 黄铜

接触件特性

射频连接器中心端子电镀材料 锡

压接类型 编织层端接

射频连接器中心端子材料 黄铜

使用环境

绝缘选项 非绝缘

操作/应用

电路应用 Signal

包装特性

封装方法 带

产品合规性

如需合规文档，请访问 [TE 官网产品页面](#)。>

欧盟RoHS指令2011/65/EU 不符合

欧盟ELV指令2000/53/EC 不符合

中国电器电子产品有害物质限制使用管理办法（China RoHS 2，工业和信息化部携七部委2016年第32号令 受限材料超出阈值

欧盟REACH法规(EC) No. 1907/2006 欧洲化学品管理局最新发布的SVHC候选清单: 2024年1月 (240)
SVHC候选清单的声明更新至: 2024年1月 (240)

超过限值的SVHC：

Pb (40% in Component Part)

物品安全使用说明：

使用本产品时不要进食、饮水或吸烟。作业后彻底清洗。如果可以，请回收再利用，如需废弃处置，请遵守当地有关法规。

卤素含量

低卤素 - 每种均质材料的 Br、Cl、F、I < 900 ppm。也不含 BFR/CFR/PVC

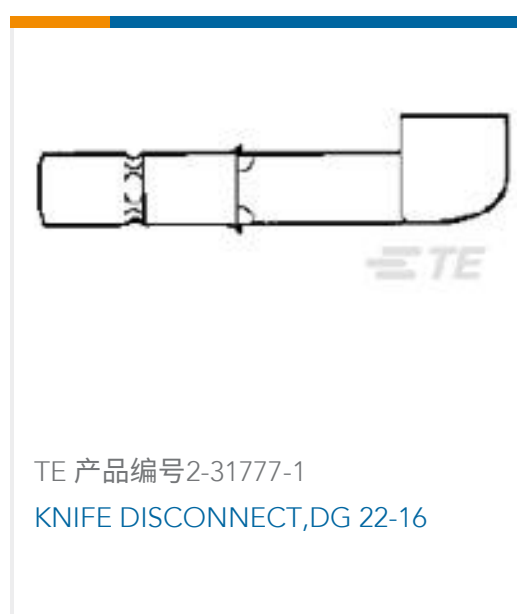
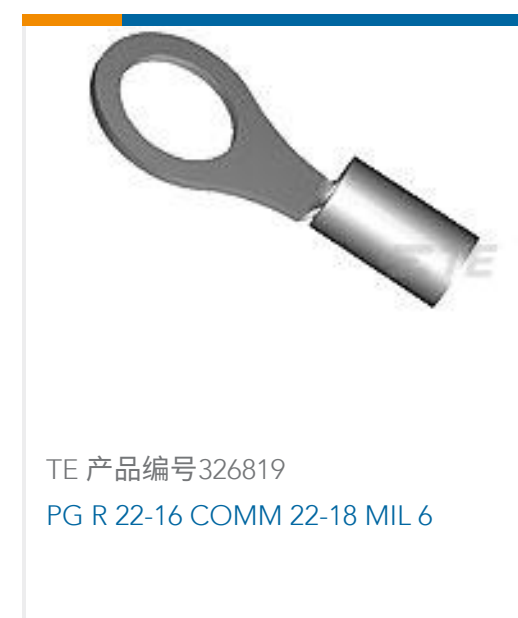
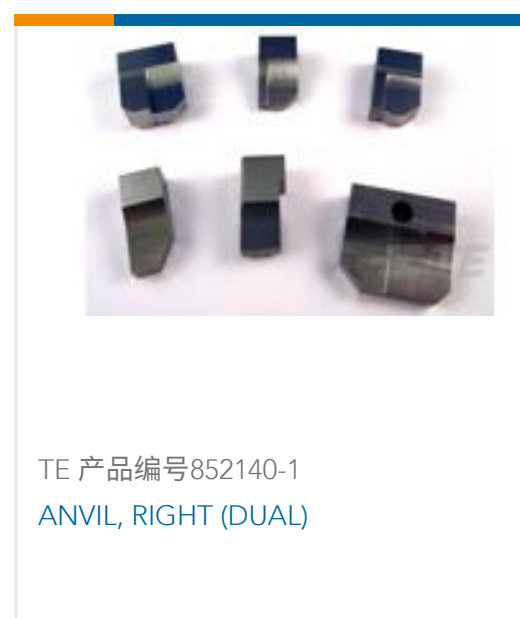
焊接工艺能力

尚未进行焊接工艺可能性审核

产品合规免责声明

此信息基于对供应商的合理调查以及TE对供应商提供的信息的现有认知。此信息可能发生变化。经TE确认符合欧盟RoHS的产品编号，产品均质材料中铅、六价铬、汞、PBB、PBDE、DEHP、BBP、DBP和DIBP的最大浓度不超过0.1%，镉的最大浓度不超过0.01%或符合指令2011/65/EU(RoHS2)及其修订指令规定的豁免。根据2011/65/EU指令要求电子电气产品需要进行CE标识。元器件产品通常无需进行CE标识。经TE确认符合欧盟ELV指令的产品编号，产品均质材料中，铅、六价铬和汞的最大浓度不超过0.1%，镉的最大浓度不超过0.01%（按重量计算），或符合指令2000/53/EC(ELV)附录中规定的豁免。关于欧盟REACH法规，TE目前提供的此产品编号的物品中高度关注物质(SVHC)的信息是基于欧洲化学品管理局(ECHA)最新发布的“物品中物质的要求指南”，链接如下：<https://echa.europa.eu/guidance-documents/guidance-on-reach>

客户还购买了



文档



产品图纸

[COAX PCB PICK TYPE BRAID TERMN](#)

英文版本

CAD 文件

下载查看

[ENG_CVM_226176-2_N.3d_igs.zip](#)

英文版本

下载查看

[ENG_CVM_226176-2_N.3d_stp.zip](#)

英文版本

下载查看

[ENG_CVM_226176-2_N.2d_dxf.zip](#)

英文版本

3D PDF

英文版本

下载CAD文件代表我接受和同意[使用条款](#)。

使用说明书

[使用说明书 \(美国\)](#)

英文版本

[AMP* BRAID-PIC TERMINALS FOR PRINTED CIRCUIT BOARD APPLICATIONS](#)

英文版本