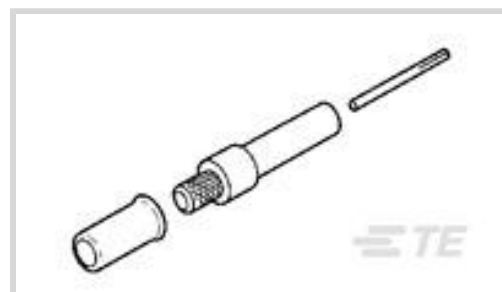




连接器 > 端子 > 射频端子



端子类型: **插针**

射频端子种类: **同轴电缆**

连接器和端子端接到: **电线和电缆**

端子方向: **直式**

与射频电缆类型兼容: RG 178, RG 196

## 产品特性

### 产品类型特性

射频端子种类	同轴电缆
连接器和端子端接到	电线和电缆
与射频电缆类型兼容	RG 178, RG 196

### 电气特征

阻抗	50 Ω
----	------

### 主体特性

端子拆卸方式	后释放
外壳基材	黄铜
外壳电镀材料	金

### 接触件特性

套圈电镀材料	金
端子大小	尺寸 5
端子长度	29.81 mm[1.174 in]
套圈材料	铜
端子基材	铍铜合金, 铍铜合金
端子类型	插针
端子方向	直式
端子接触部电镀材料	金

### 端接特性

线缆端接方法

六角压接

### 包装特性

封装方法

包装

### 其他

电介质材料

PTFE

## 产品合规性

如需合规文档，请访问 [TE 官网产品页面](#)。>

欧盟RoHS指令2011/65/EU

符合且适用豁免

欧盟ELV指令2000/53/EC

符合且适用豁免

中国电器电子产品有害物质限制使用管理办法（China RoHS 2，工业和信息化部携七部委2016年第32号令

受限材料超出阈值

欧盟REACH法规(EC) No. 1907/2006

欧洲化学品管理局最新发布的SVHC候选清单: 2024年1月 (240)

SVHC候选清单的声明更新至: 2023年6月 (235)

超过限值的SVHC:

Pb (4% in Contact/Component)

物品安全使用说明:

使用本产品时不要进食、饮水或吸烟。作业后彻底清洗。如果可能，请回收再利用，如需废弃处置，请遵守当地有关法规。

卤素含量

尚未进行卤素含量审核

焊接工艺能力

不适合采用焊接工艺

#### 产品合规免责声明

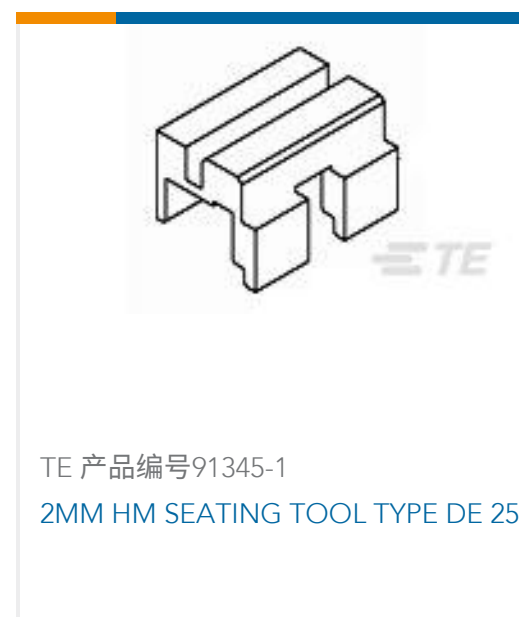
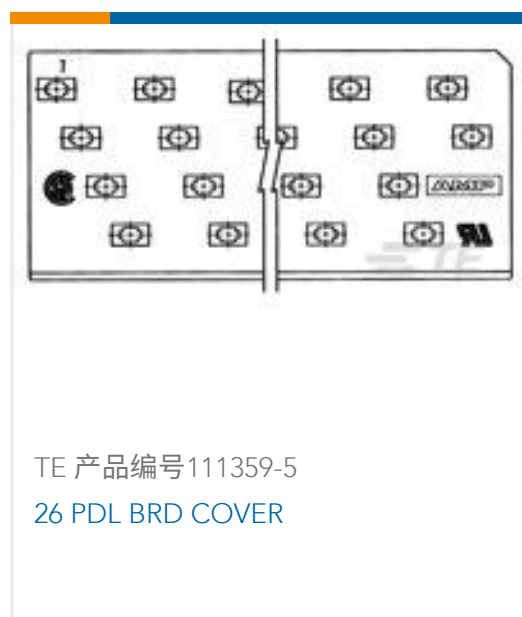
此信息基于对供应商的合理调查以及TE对供应商提供的信息的现有认知。此信息可能发生变化。经TE确认符合欧盟RoHS的产品编号，产品均质材料中铅、六价铬、汞、PBB、PBDE、DEHP、BBP、DBP和DIBP的最大浓度不超过0.1%，镉的最大浓度不超过0.01%或符合指令2011/65/EU(RoHS2)及其修订指令规定的豁免。根据2011/65/EU指令要求电子电气产品需要进行CE标识。元器件产品通常无需进行CE标识。经TE确认符合欧盟ELV指令的产品编号，产品均质材料中，铅、六价铬和汞的最大浓度不超过0.1%，镉的最大浓度不超过0.01%（按重量计算），或符合指令2000/53/EC(ELV)附录中规定的豁免。关于欧盟REACH法规，TE目前提供的此产品编号的物品中高度关注物质（SVHC）的信息是基于欧洲化学品管理局（ECHA）最新发布的“物品中物质的要求指南”，链接如下：<https://echa.europa.eu/guidance-documents/guidance-on-reach>

## 配套部件





## 客户还购买了



## 文档

### 产品图纸

ARINC PIN SIZE 5

英文版本

### CAD 文件

3D PDF

3D

下载查看

[ENG\\_CVM\\_CVM\\_225790-7\\_S.2d\\_dxf.zip](#)

英文版本

下载查看

[ENG\\_CVM\\_CVM\\_225790-7\\_S.3d\\_igs.zip](#)

英文版本

下载查看

[ENG\\_CVM\\_CVM\\_225790-7\\_S.3d\\_stp.zip](#)

英文版本

下载CAD文件代表我接受和同意 [使用条款](#)。



**数据表/目录页**

[ARINC 600 Next Generation Receptacle Connector](#)

英文版本

---

**使用说明书**

[使用说明书 \(美国\)](#)

英文版本

[AMP\\* COAXICON\\* CONTACTS SIZE 5 FOR ARINC RM AND RME CONNECTORS](#)

英文版本

[使用说明书 \(美国\)](#)

英文版本

[AMP\\* ARINC 600 CONNECTORS \(REAR-RELEASE CONTACTS\)](#)

英文版本

[使用说明书 \(美国\)](#)

英文版本

[ARINC 404 RACK-AND-PANEL CONNECTORS SERIES R, RM, RME, M, MM, MME](#)

英文版本