



应用工具 > 手动压接工具



工具等级: 商用压接工具

棘轮配置: 操作人员可拆除和进行调节

模具组类型: 固定工具

规范类型: TE 产品规格 (114-)

TE 认证: 无法认证

产品特性

其他

压接形式-压线筒类型	开式压线筒 - F 压接
工具等级	商用压接工具
棘轮配置	操作人员可拆除和进行调节
模具组类型	固定工具
规范类型	TE 产品规格 (114-)
TE 认证	无法认证
电源技术类型	手动
工具类型	直动手动工具

产品合规性

如需合规文档，请访问 [TE 官网产品页面](#)。>

欧盟RoHS指令2011/65/EU	符合
欧盟ELV指令2000/53/EC	不在合规性范围内
中国电器电子产品有害物质限制使用管理办法（China RoHS 2，工业和信息化部携七部委2016年第32号令	没有超出阈值的受限材料
欧盟REACH法规(EC) No. 1907/2006	欧洲化学品管理局最新发布的SVHC候选清单: 2024年1月 (240) SVHC候选清单的声明更新至: 2019年7月 (201) 不含REACH SVHC
卤素含量	低卤素 - 每种匀质材料的 Br、Cl、F、I <

900 ppm。也不含 BFR/CFR/PVC

焊接工艺能力

不适合采用焊接工艺

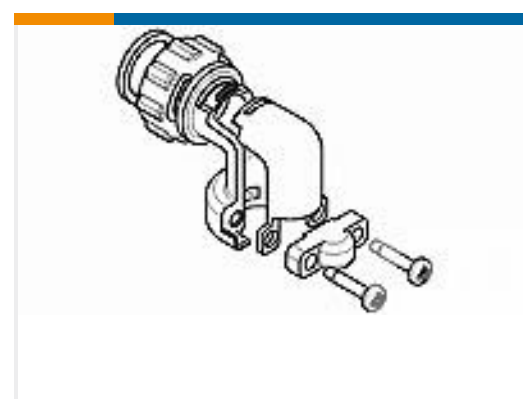
产品合规免责声明

此信息基于对供应商的合理调查以及TE对供应商提供的信息的现有认知。此信息可能发生变化。经TE确认符合欧盟RoHS的产品编号，产品均质材料中铅、六价铬、汞、PBB、PBDE、DEHP、BBP、DBP和DIBP的最大浓度不超过0.1%，镉的最大浓度不超过0.01%或符合指令2011/65/EU(RoHS2)及其修订指令规定的豁免。根据2011/65/EU指令要求电子电气产品需要进行CE标识。元器件产品通常无需进行CE标识。经TE确认符合欧盟ELV指令的产品编号，产品均质材料中，铅、六价铬和汞的最大浓度不超过0.1%，镉的最大浓度不超过0.01%（按重量计算），或符合指令2000/53/EC(ELV)附录中规定的豁免。关于欧盟REACH法规，TE目前提供的此产品编号的物品中高度关注物质(SVHC)的信息是基于欧洲化学品管理局(ECHA)最新发布的“物品中物质的要求指南”，链接如下：<https://echa.europa.eu/guidance-documents/guidance-on-reach>

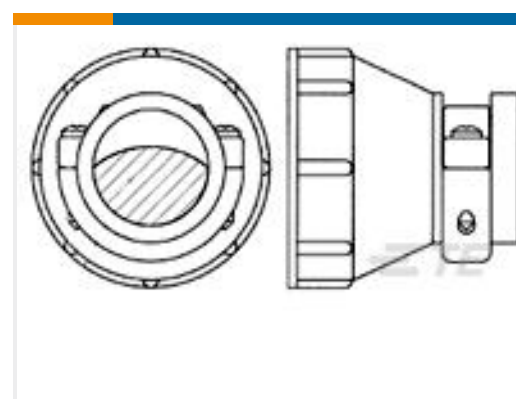
客户还购买了



TE 产品编号796271-1
One-Piece Connector, Sealed, CPC Series 1



TE 产品编号1546350-2
R/A CABLE CLAMP KIT, SZ 23, CPC



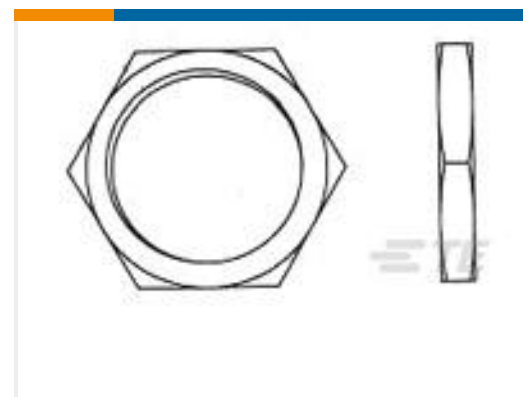
TE 产品编号213904-3
CPC CABLE CLAMP KIT, STD, SZ 17



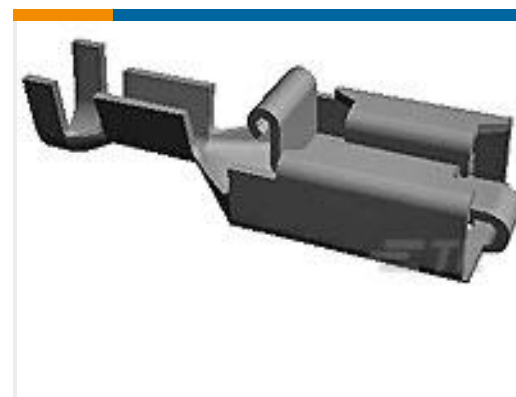
TE 产品编号175287-2
DYNAMIC D-3 TAB CONT. S AU 0.38 L/P



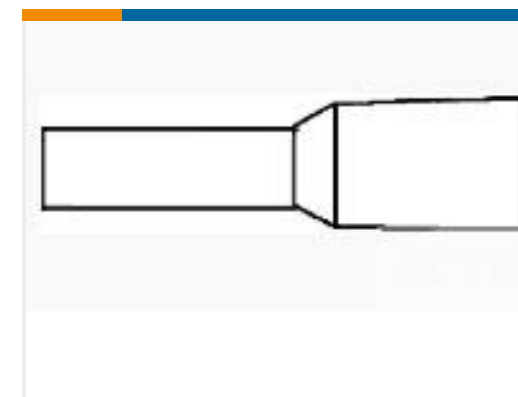
TE 产品编号206425-2
RECEPT ASSY, SZ 17-3, CPC



TE 产品编号1445904-1
NUT, JAM, 3/4-20, PKG QTY 100



TE 产品编号341002-6
PL 250 REC TERMINAL 18-14 PTPB LP



TE 产品编号966067-4
FER, WIRE, PL SLV, .75/18, L6, GREY, LP



TE 产品编号HSA008N00420100000
723 HTEC PLUG, SPEEDTEC

文档

数据表/目录页

Bottoming Dies

英文版本

使用说明书



使用说明书 (美国)

英文版本