

2249233001 ✓ 有效

RAYCHEM

TE 内部编号 2249233001

Hook Up Wire, Spec 55, Operating Voltage 450 V, Silver-Coated High Strength Copper Alloy, 24 AWG Wire Size, Operating Temperature Range -65 – 200 °C

[在 TE 官网查看>](#)



线缆 > 连接线 > Hookup wire: Silver Coated Wire, 450V Dual Wall



电缆类型: 规格 55

工作电压: 450 V

线缆绝缘材料: 辐照交联改性 ETFE 聚合物

导体材料: 镀银高强度铜合金, 镀银高强度铜合金

线径: 24 AWG

[所有 Hookup wire: Silver Coated Wire, 450V Dual Wall \(26\)](#)

产品特性

电气特征

工作电压	450 V
------	-------

主体特性

电缆颜色	蓝色
线缆绝缘材料	辐照交联改性 ETFE 聚合物
导体材料	镀银高强度铜合金, 镀银高强度铜合金
电线颜色 (基准)	蓝色

尺寸

线径	24 AWG
----	--------

使用环境

电缆类型	规格 55
工组温度范围	-65 – 200 °C

产品合规性

[如需合规文档, 请访问 TE 官网产品页面。>](#)

欧盟RoHS指令2011/65/EU	符合
欧盟ELV指令2000/53/EC	符合



中国电器电子产品有害物质限制使用管理办法（China RoHS 2，工业和信息化部携七部委2016年第32号令	没有超出阈值的受限材料
欧盟REACH法规(EC) No. 1907/2006	欧洲化学品管理局最新发布的SVHC候选清单: 2024年1月（240） SVHC候选清单的声明更新至: 2024年1月（240） 不含REACH SVHC
卤素含量	超出范围 - 不受卤素要求的限制
焊接工艺能力	不适合采用焊接工艺

产品合规免责声明

此信息基于对供应商的合理调查以及TE对供应商提供的信息的现有认知。此信息可能发生变化。经TE确认符合欧盟RoHS的产品编号，产品均质材料中铅、六价铬、汞、PBB、PBDE、DEHP、BBP、DBP和DIBP的最大浓度不超过0.1%，镉的最大浓度不超过0.01%或符合指令2011/65/EU(RoHS2)及其修订指令规定的豁免。根据2011/65/EU指令要求电子电气产品需要进行CE标识。元器件产品通常无需进行CE标识。经TE确认符合欧盟ELV指令的产品编号，产品均质材料中，铅、六价铬和汞的最大浓度不超过0.1%，镉的最大浓度不超过0.01%（按重量计算），或符合指令2000/53/EC(ELV)附录中规定的豁免。关于欧盟REACH法规，TE目前提供的此产品编号的物品中高度关注物质（SVHC）的信息是基于欧洲化学品管理局（ECHA）最新发布的“物品中物质的要求指南”，链接如下：<https://echa.europa.eu/guidance-documents/guidance-on-reach>

配套部件

TE 产品编号 D17660-000
D-200-82

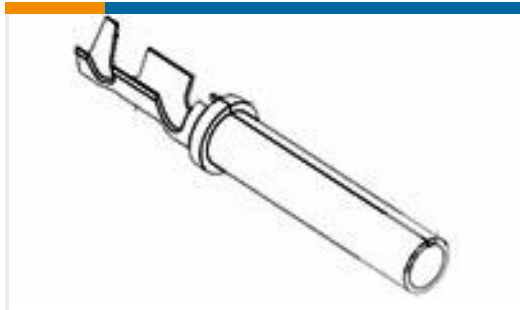
客户还购买了

TE 产品编号806696-000
202A121-25-0

TE 产品编号CV25382001
RW-175-E 热缩管

TE 产品编号864607-000
202K142-25/225-0

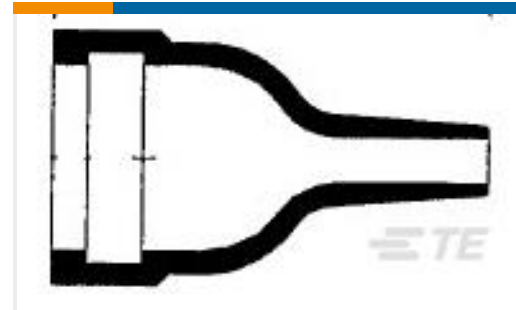
TE 产品编号2161243004
55A0111-20-0



TE 产品编号1924464-1
SOC, SF, SIZE 16, 18-20 AWG, AU/SN



TE 产品编号1316093001
55M0414-24-0



TE 产品编号359926-000
204W221-25/225-0



TE 产品编号650082-000
D-436-58



TE 产品编号7487473001
55M0414-24-9

文档

产品图纸

55M0414-24-6

英文版本