

端子和接头 > 快速断开



快速断开端子类型: 母端

线径: 1600 – 4234 CMA

对接公端宽度: 4.75 mm [.187 in]

对接公端厚度: .51 mm [.02 in]

## 产品特性

### 产品类型特性

插入力	低
-----	---

### 结构特性

连接容量	单
与线缆类型兼容	分离式导线

### 接触件特性

快速断开端子类型	母端
对接公端宽度	4.75 mm [.187 in]
对接公端厚度	.51 mm [.02 in]
端子方向	直式
端子基材	钢
端子电镀材料	镍
压接类型	F 型压接
压线筒类型	Open

### 端接特性

产品端接到	线缆
-------	----

### 机械附件

带导线绝缘	带有
接合固定类型	凹点

### 尺寸

线径	1600 – 4234 CMA
----	-----------------

### 使用环境

绝缘选项	非绝缘
工作温度范围	-40 – 250 °C[-40 – 482 °F]

### 包装特性

封装数量	12000
封装方法	带/卷

### 产品合规性

如需合规文档，请访问 [TE 官网产品页面](#)。>

欧盟RoHS指令2011/65/EU	符合
欧盟ELV指令2000/53/EC	符合
中国电器电子产品有害物质限制使用管理办法（China RoHS 2，工业和信息化部携七部委2016年第32号令	没有超出阈值的受限材料
欧盟REACH法规(EC) No. 1907/2006	欧洲化学品管理局最新发布的SVHC候选清单: 2024年1月（240） SVHC候选清单的声明更新至: 2024年1月（240） 不含REACH SVHC
卤素含量	低卤素 - 每种均质材料的 Br、Cl、F、I < 900 ppm。也不含 BFR/CFR/PVC
焊接工艺能力	尚未进行焊接工艺可能性审核

#### 产品合规免责声明

此信息基于对供应商的合理调查以及TE对供应商提供的信息的现有认知。此信息可能发生变化。经TE确认符合欧盟RoHS的产品编号，产品均质材料中铅、六价铬、汞、PBB、PBDE、DEHP、BBP、DBP和DIBP的最大浓度不超过0.1%，镉的最大浓度不超过0.01%或符合指令2011/65/EU(RoHS2)及其修订指令规定的豁免。根据2011/65/EU指令要求电子电气产品需要进行CE标识。元器件产品通常无需进行CE标识。经TE确认符合欧盟ELV指令的产品编号，产品均质材料中，铅、六价铬和汞的最大浓度不超过0.1%，镉的最大浓度不超过0.01%（按重量计算），或符合指令2000/53/EC(ELV)附录中规定的豁免。关于欧盟REACH法规，TE目前提供的此产品编号的物品中高度关注物质(SVHC)的信息是基于欧洲化学品管理局(ECHA)最新发布的“物品中物质的要求指南”，链接如下：<https://echa.europa.eu/guidance-documents/guidance-on-reach>

### 配套部件



## 该系列中的其他产品 | Mark II



## 该系列中的其他产品 | Positive Lock 187



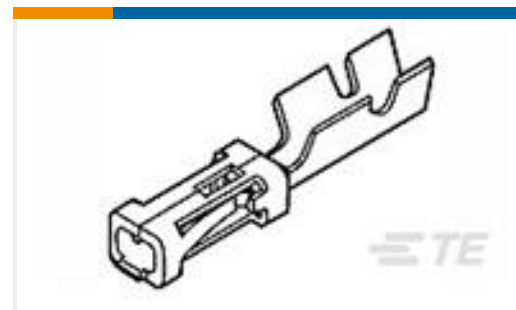
## 客户还购买了



TE 产品编号1-1625999-4  
HSC100 1R0 5%



TE 产品编号102387-9  
40 MODIV HSG COMP DR .100 POL



TE 产品编号86016-2  
MOD IV RECP LP



TE 产品编号829131P021  
ES2000-NO.1-C1-0-STK



TE 产品编号770904-1  
MINI UMNL SOK 22-18 AWG SN



TE 产品编号63850-1  
187 FASTON REC 20-16 AWG NPST



TE 产品编号34892  
TERMINAL,BUDG R 12-10 6



TE 产品编号1-61795-1  
RING 18-14 AWG TPBR



TE 产品编号CR7720-000  
VERSAFIT-1/4-0-35MM



TE 产品编号686941-000  
VERSAFIT-3/8-0-1.5IN-SM

## 文档

### 产品图纸

[187 X 020 POS LOC REC 20-16 NISTL](#)

英文版本

### CAD 文件

[3D PDF](#)

3D

下载查看

[ENG\\_CVM\\_CVM\\_2238178-1\\_A.2d\\_dxf.zip](#)

英文版本

下载查看

[ENG\\_CVM\\_CVM\\_2238178-1\\_A.3d\\_igs.zip](#)

英文版本

下载查看

[ENG\\_CVM\\_CVM\\_2238178-1\\_A.3d\\_stp.zip](#)

英文版本

下载CAD文件代表我接受和同意 [使用条款](#)。

### 数据表/目录页



[POS\\_LOCK\\_MIL\\_QRG](#)

英文版本

---

[产品规格](#)

[工程报告](#)

英文版本