

2236454-1 ✓ 有效

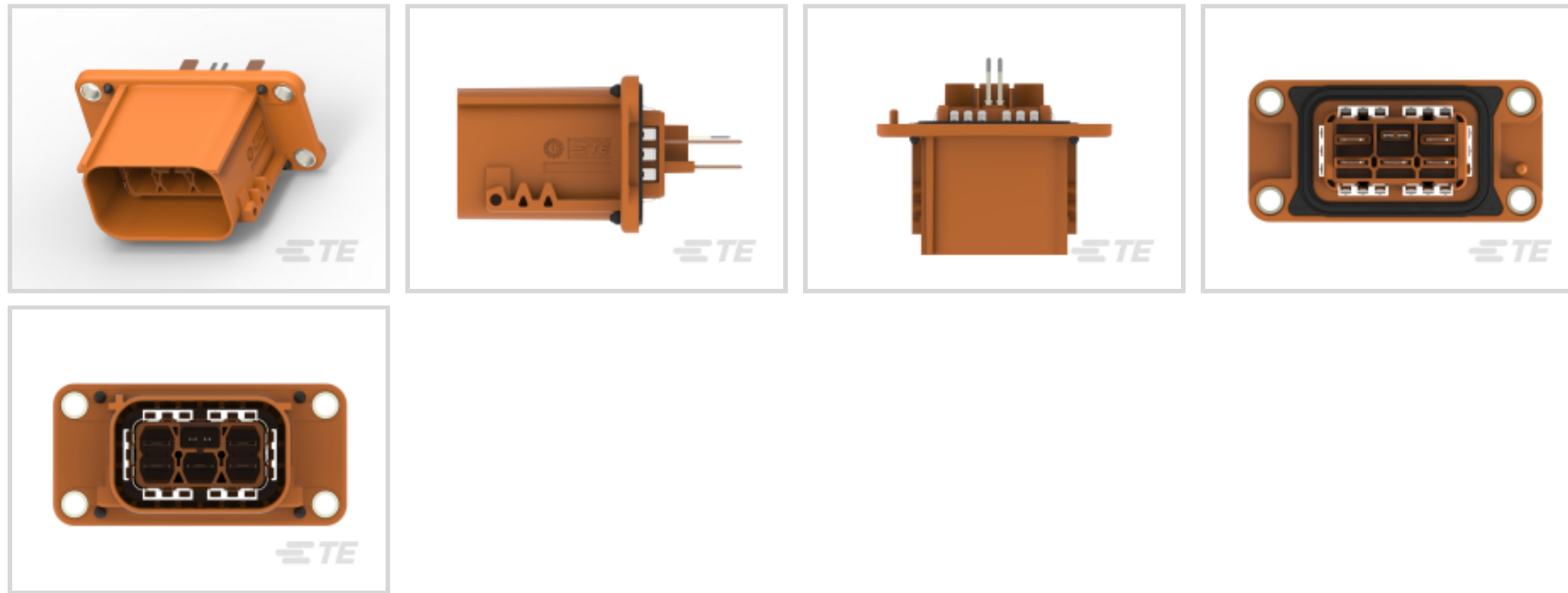
TE 内部编号 2236454-1

PCB Mount Header, Vertical, Wire-to-Board, 7 Position, 12 mm [.472 in] Centerline, Fully Shrouded, Silver, Through Hole - Solder, Sealable, Signal

[在 TE 官网查看>](#)



连接器 > PCB 连接器 > PCB 板端连接器及母端 > High-Voltage Header



连接器系统: 线到板

位数: 7

行数: 2

中心线 (间距) : 12 mm [.472 in]

PCB 安装方向: 垂直

[所有 High-Voltage Header \(29\)](#)

## 产品特性

### 产品类型特性

混合板端连接器	是
连接器形状	矩形
连接器系统	线到板
接头类型	全部带罩
可密封	是
PCB 连接器组件类型	PCB 安装接头

### 结构特性

节数	1
信号位置数量	7
位数	7
行数	2
PCB 安装方向	垂直

### 电气特征



额定电压 (最大值)	850 VAC
------------	---------

标称电压架构	850 V
--------	-------

工作电压	850 VAC
------	---------

### 主体特性

连接器和键控代码	A
----------	---

主要产品颜色	橙色
--------	----

### 接触件特性

端子大小	6.3mm
------	-------

对接公端宽度	1.2 mm, 6.3 mm [.062 in][.248 in]
--------	-----------------------------------

对接公端厚度	.6 mm, .8 mm [.023 in][.031 in]
--------	---------------------------------

端子接触部电镀材料	银
-----------	---

端子类型	公端
------	----

### 端接特性

PCB 端接方法	通孔 - 焊接
----------	---------

### 机械附件

安装孔	不带
-----	----

接合固定	带有
------	----

面板安装特性	不带
--------	----

接合固定类型	锁定接口
--------	------

接合对准	带有
------	----

PCB 安装对准	不带
----------	----

PCB 安装固定	不带
----------	----

### 壳体特性

中心线 (间距)	12 mm [.472 in]
----------	-----------------

### 尺寸

连接器长度	82 mm [3.22 in]
-------	-----------------

连接器宽度	64.3 mm [2.53 in]
-------	-------------------

PCB 的外形高度	39.5 mm [1.55 in]
-----------	-------------------

### 使用环境

工作温度 (最大值)	65 °C, 70 °C, 75 °C, 80 °C, 85 °C, 90 °C, 100 °C, 105 °C, 110 °C, 120 °C, 125 °C, 130 °C,
------------	---

	140 °C[149 °F][158 °F][167 °F][176 °F][185 °F] [194 °F][212 °F][221 °F][230 °F][248 °F][257 °F] [266 °F][284 °F]
--	--

工作温度范围	-40 – 140 °C[-40 – 284 °F]
--------	----------------------------

### 操作/应用

屏蔽	是
电路应用	Signal

### 行业标准

保护等级	IP6K7, IP6K9K
------	---------------

### 包装特性

封装数量	108
封装方法	Box

### 产品合规性

如需合规文档，请访问 [TE 官网产品页面](#)。>

欧盟RoHS指令2011/65/EU	符合
欧盟ELV指令2000/53/EC	符合
中国电器电子产品有害物质限制使用管理办法（China RoHS 2，工业和信息化部携七部委2016年第32号令	没有超出阈值的受限材料
欧盟REACH法规(EC) No. 1907/2006	欧洲化学品管理局最新发布的SVHC候选清单: 2024年1月（240） SVHC候选清单的声明更新至: 2023年1月（233） 不含REACH SVHC
卤素含量	低卤素 - 每种均质材料的 Br、Cl、F、I < 900 ppm。也不含 BFR/CFR/PVC
焊接工艺能力	尚未进行焊接工艺可能性审核

#### 产品合规免责声明

此信息基于对供应商的合理调查以及TE对供应商提供的信息的现有认知。此信息可能发生变化。经TE确认符合欧盟RoHS的产品编号，产品均质材料中铅、六价铬、汞、PBB、PBDE、DEHP、BBP、DBP和DIBP的最大浓度不超过0.1%，镉的最大浓度不超过0.01%或符合指令2011/65/EU(RoHS2)及其修订指令规定的豁免。根据2011/65/EU指令要求电子电气产品需要进行CE标识。元器件产品通常无需进行CE标识。经TE确认符合欧盟ELV指令的产品编号，产品均质材料中，铅、六价铬和汞的最大浓度不超过0.1%，镉的最大浓度不超过0.01%（按重量计算），或符合指令2000/53/EC(ELV)附录中规定的豁免。关于欧盟REACH法规，TE目前提供的此产品编号的物品中高度关注物质(SVHC)的信息是基于欧洲化学品管理局(ECHA)最新发布的“物品中物质的要求指南”，链接如下：<https://echa.europa.eu/guidance-documents/guidance-on-reach>

### 配套部件




TE 产品编号 2141608-1  
5POS,AMP MCP6.3/4.8K,REC HSG,A



TE 产品编号 1-2282265-5  
5POS,HVA,630,PIGTAIL,HYB ASSY



TE 产品编号 YHVA630-3PHM-4MM-A  
HVA630-5phm,3x4sqmm,Key A



TE 产品编号 YHVA630-4PHM-4MM-A  
HVA630-5phm,4x4sqmm,Key A



TE 产品编号 YHVA630-5PHM-6MM-A  
HVA630-5phm,5x6sqmm,Key A

### 客户还购买了



TE 产品编号1-1719102-1  
PCB 端子



TE 产品编号1379114-1  
Signal Header



TE 产品编号1-2103396-5  
HVA280 2P HDR ASSY, STITCHED, AG, KEY E



TE 产品编号364097-E  
DRCBTB 1,27 12 M BTB26 24,2 137 \* 094 TR



TE 产品编号1-967162-2  
3pos MQS .63 header 90deg THR



TE 产品编号2349367-1  
5POS,HVA630,HDR ASSY

### 文档

#### 产品图纸

5POS,TAB 6.3X0.8,HEADER ASSY,CODA

英文版本

#### CAD 文件

3D PDF

3D

#### 下载查看

ENG\_CVM\_CVM\_2236454-1\_B.2d\_dxf.zip



英文版本

**下载查看**

[ENG\\_CVM\\_CVM\\_2236454-1\\_B.3d\\_igs.zip](#)

英文版本

**下载查看**

[ENG\\_CVM\\_CVM\\_2236454-1\\_B.3d\\_stp.zip](#)

英文版本

下载CAD文件代表我接受和同意 [使用条款](#)。

**产品规格**

**应用规格**

英文版本