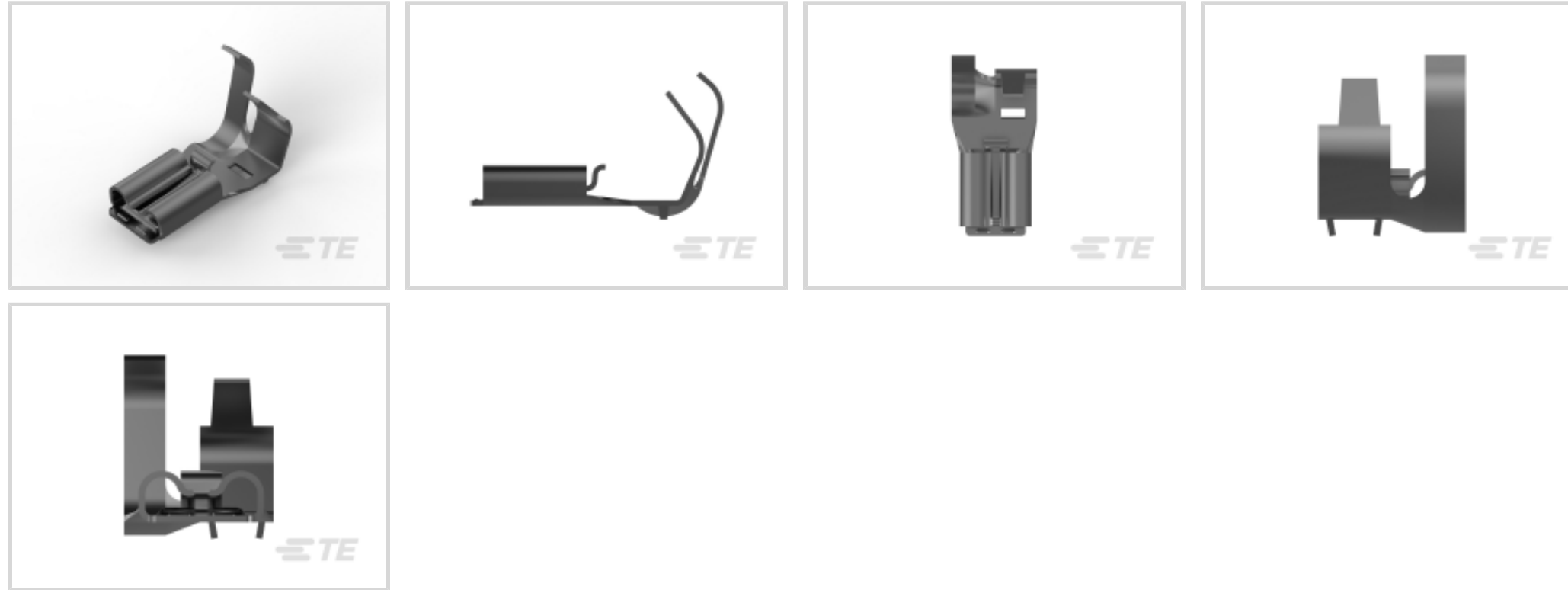




端子和接头 > 快速断开



快速断开端子类型: 母端

线径: .82 – 3.31 mm<sup>2</sup>

对接公端宽度: 6.35 mm [.25 in]

端子方向: 标志

### 产品特性

#### 结构特性

连接容量	单
与线缆类型兼容	分离式导线

#### 接触件特性

快速断开端子类型	母端
对接公端宽度	6.35 mm [.25 in]
端子方向	标志
端子基材	黄铜
端子电镀材料	预镀锡
压接类型	F 型压接
压线筒类型	Open

#### 端接特性

产品端接到	线缆
-------	----

#### 机械附件

带导线绝缘	带有
-------	----

## 尺寸

端子材料厚度	.41 mm[.016 in]
兼容的绝缘直径范围	2.79 – 4.06 mm[.11 – .16 in]
线径	.82 – 3.31 mm <sup>2</sup>

## 使用环境

绝缘选项	非绝缘
工作温度范围	-40 – 110 °C[-40 – 230 °F]

## 包装特性

封装数量	3500
封装方法	带/卷

## 其他

线路	AMP POSITIVE LOCK EX 系列
----	-------------------------

## 产品合规性

如需合规文档，请访问 [TE 官网产品页面](#)。>

欧盟RoHS指令2011/65/EU	符合
欧盟ELV指令2000/53/EC	符合
中国电器电子产品有害物质限制使用管理办法（China RoHS 2，工业和信息化部携七部委2016年第32号令	没有超出阈值的受限材料
欧盟REACH法规(EC) No. 1907/2006	欧洲化学品管理局最新发布的SVHC候选清单: 2024年1月（240） SVHC候选清单的声明更新至: 2024年1月（240） 不含REACH SVHC
卤素含量	低卤素 - 每种均质材料的 Br、Cl、F、I < 900 ppm。也不含 BFR/CFR/PVC
焊接工艺能力	尚未进行焊接工艺可能性审核

### 产品合规免责声明

此信息基于对供应商的合理调查以及TE对供应商提供的信息的现有认知。此信息可能发生变化。经TE确认符合欧盟RoHS的产品编号，产品均质材料中铅、六价铬、汞、PBB、PBDE、DEHP、BBP、DBP和DIBP的最大浓度不超过0.1%，镉的最大浓度不超过0.01%或符合指令2011/65/EU(RoHS2)及其修订指令规定的豁免。根据2011/65/EU指令要求电子电气产品需要进行CE标识。元器件产品通常无需进行CE标识。经TE确认符合欧盟ELV指令的产品编号，产品均质材料中，铅、六价铬和汞的最大浓度不超过0.1%，镉的最大浓度不超过0.01%（按重量计算），或符合指令2000/53/EC(ELV)附录中规定的豁免。关于欧盟REACH法规，TE目前提供的此产品编号的物品中高度关注物质（SVHC）的信息是基于欧洲化学品管理局（ECHA）最新发布的“物品中物质的要求指南”，链接如下：<https://echa.europa.eu/guidance-documents/guidance-on-reach>

## 配套部件



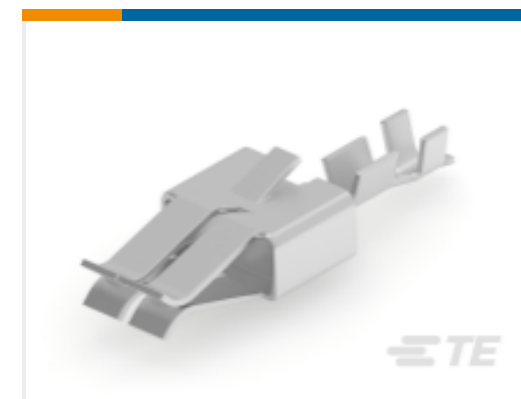
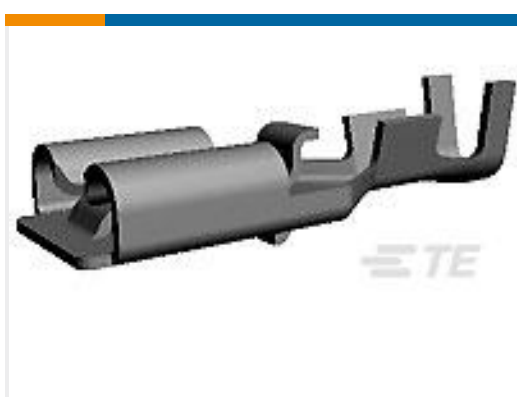
## 该系列中的其他产品 | Positive Lock 250





绝缘防护罩和套管(4)

## 客户还购买了

TE 产品编号42098-2  
FF 250 TAB 18-14 AWG PTPBTE 产品编号85091-1  
250 HSG. PL MKII FLAG REC. 10mm  
2P NATTE 产品编号964201-1  
STD TIMER CONTACTTE 产品编号179974-1  
250 PL EX REC. 18-14AWG PTBRTE 产品编号41802  
250 FASTON FLAG REC 18-12 AWG  
TPBRTE 产品编号1743058-1  
PL 187 REC 22-16 AWG 0.3 X 22.8  
PTBRTE 产品编号2299281-2  
POD-LOK 250 FLAG RCPT.AWG 22-18  
PTPBRTE 产品编号2378282-1  
STD TIMER CONTACTTE 产品编号2232553-1  
250 PL EX REC. 18-14AWG PTBRTE 产品编号2402674-2  
HIGH CURRENT RING TER WO INS,  
10AWG

## 文档

### 产品图纸

[250 PL EX FLAG REC. 18-12AWG PTBR](#)

英文版本

### CAD 文件

[3D PDF](#)

3D

### 下载查看

[ENG\\_CVM\\_CVM\\_2232343-1\\_A1.2d\\_dxf.zip](#)



英文版本

**下载查看**

[ENG\\_CVM\\_CVM\\_2232343-1\\_A1.3d\\_igs.zip](#)

英文版本

**下载查看**

[ENG\\_CVM\\_CVM\\_2232343-1\\_A1.3d\\_stp.zip](#)

英文版本

下载CAD文件代表我接受和同意 [使用条款](#)。

**产品规格**

**应用规格**

英文版本