



端子和接头 > 端子壳体、绝缘套管和绝缘盒 > 集线端子排



电路数: 3

主要产品材料: PA6 GF

线径: .326 – 5.26 mm<sup>2</sup>

工作温度范围: -20 – 120 °C [-4 – 248 °F]

## 产品特性

### 产品类型特性

与分离式电线类型兼容

引线

### 结构特性

电路数

3

### 主体特性

主要产品颜色

土黄色

主要产品材料

PA6 GF

### 接触件特性

接合插针直径

2.29 mm[.09 in]

### 尺寸

产品长度

30.5 mm[1.2 in]

线径

.326 – 5.26 mm<sup>2</sup>

### 使用环境

工作温度范围

-20 – 120 °C[-4 – 248 °F]

### 包装特性

封装数量

500

封装方法

Bag

## 产品合规性

如需合规文档，请访问 [TE 官网产品页面](#)。>

欧盟RoHS指令2011/65/EU

符合

欧盟ELV指令2000/53/EC

符合

中国电器电子产品有害物质限制使用管理办法（China RoHS 2，工业和信息化部携七部委2016年第32号令

没有超出阈值的受限材料

欧盟REACH法规(EC) No. 1907/2006

欧洲化学品管理局最新发布的SVHC候选清单: 2024年1月（240）  
SVHC候选清单的声明更新至: 2024年1月（240）  
不含REACH SVHC

卤素含量

非低卤素 - 包含 Br 或 Cl &gt; 900 ppm。

焊接工艺能力

尚未进行焊接工艺可能性审核

### 产品合规免责声明

此信息基于对供应商的合理调查以及TE对供应商提供的信息的现有认知。此信息可能发生变化。经TE确认符合欧盟RoHS的产品编号，产品均质材料中铅、六价铬、汞、PBB、PBDE、DEHP、BBP、DBP和DIBP的最大浓度不超过0.1%，镉的最大浓度不超过0.01%或符合指令2011/65/EU(RoHS2)及其修订指令规定的豁免。根据2011/65/EU指令要求电子电气产品需要进行CE标识。元器件产品通常无需进行CE标识。经TE确认符合欧盟ELV指令的产品编号，产品均质材料中，铅、六价铬和汞的最大浓度不超过0.1%，镉的最大浓度不超过0.01%（按重量计算），或符合指令2000/53/EC(ELV)附录中规定的豁免。关于欧盟REACH法规，TE目前提供的此产品编号的物品中高度关注物质（SVHC）的信息是基于欧洲化学品管理局（ECHA）最新发布的“物品中物质的要求指南”，链接如下：<https://echa.europa.eu/guidance-documents/guidance-on-reach>

## 配套部件



TE 产品编号 1217264-1  
RCPT 090 CLSTR PIN 22-14



TE 产品编号 1742964-1  
2.29 DIA CLUSTER PIN AMPLV REC  
1600-4800



TE 产品编号 171370-4  
CLUSTER BLOCK HSG GWT



TE 产品编号 1742981-1  
2.29 DIA CLUST PIN AMPLVR REC 400-  
1600

## 客户还购买了



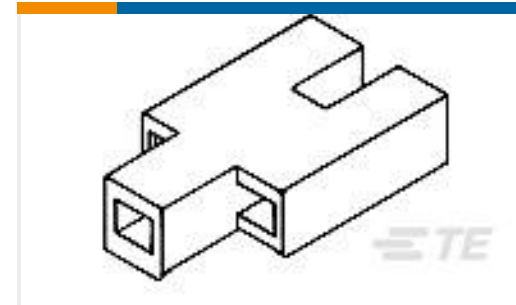
TE 产品编号1380089-1  
PL MKIII .250 REC 1.0-2.5MM2



TE 产品编号2232327-1  
CLUSTER BLOCK HSG .090 DIA



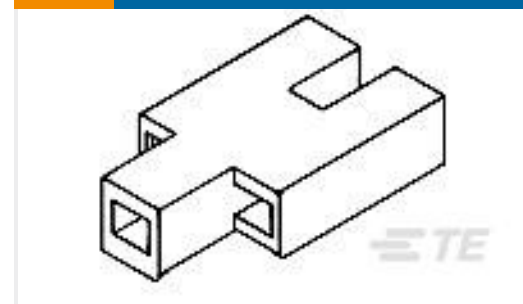
TE 产品编号5-160429-6  
187 FASTON REC 16-14 AWG TPBZ



TE 产品编号1380145-1  
CLUSTER BLOCK HSG .090 DIA.



TE 产品编号2232326-1  
CLUSTER BLOCK HSG .090 DIA



TE 产品编号521078-1  
CLUSTER BLOCK HSG 090DIA WHT



TE 产品编号1599105-1  
RECEPTACLE CLUSTER PIN .090dia

## 文档

### 产品图纸

[CLUSTER BLOCK HSG .090 DIA](#)

英文版本

### CAD 文件

[3D PDF](#)

3D

[下载查看](#)

[ENG\\_CVM\\_CVM\\_2232326-2\\_B.2d\\_dxf.zip](#)

英文版本

[下载查看](#)

[ENG\\_CVM\\_CVM\\_2232326-2\\_B.3d\\_igs.zip](#)

英文版本

[下载查看](#)

[ENG\\_CVM\\_CVM\\_2232326-2\\_B.3d\\_stp.zip](#)

英文版本

下载CAD文件代表我接受和同意 [使用条款](#)。

### 产品规格

[应用规格](#)

英文版本

### 机构认证

[CSA 认证](#)

英文版本