

2232237-1 ✓ 有效

MAG-MATE | MAG-MATE 300

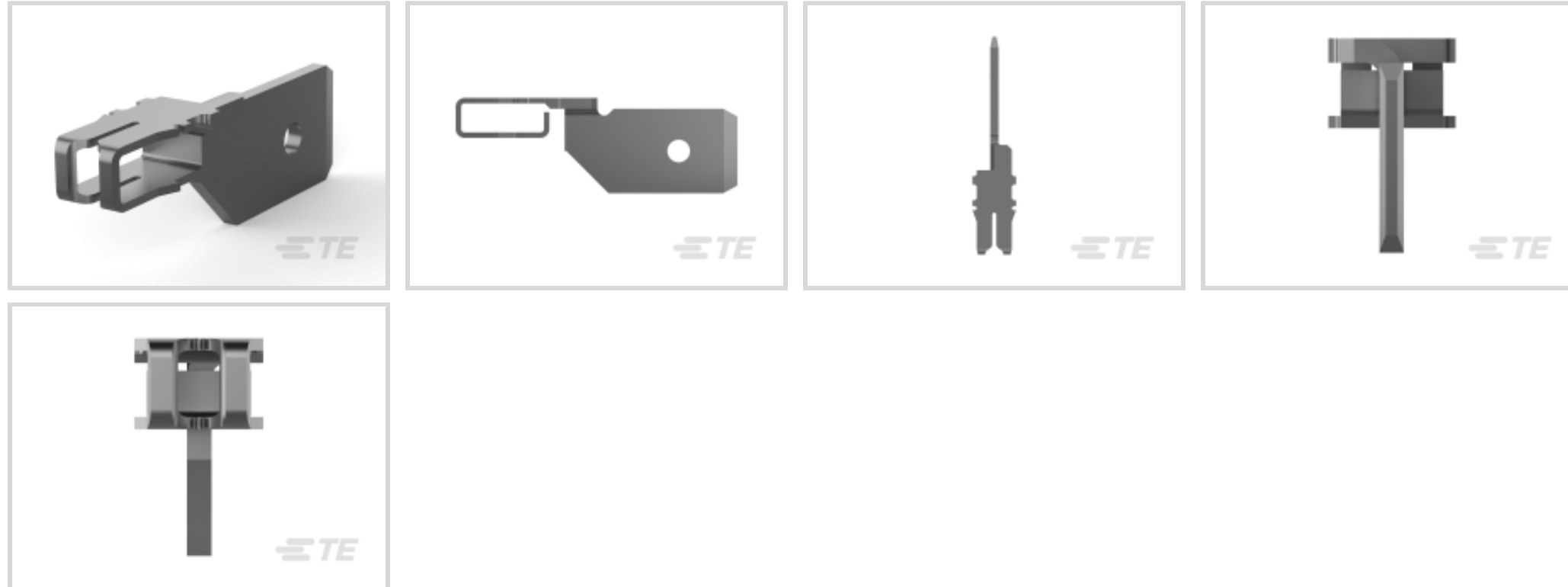
TE 内部编号 2232237-1

Magnet Wire Terminals, Tab, Mating Tab Width .25 in [6.35 mm], 21
– 19 AWG Aluminum Wire, .41 – .65 mm Aluminum Wire, MAG-
MATE 300

[在 TE 官网查看>](#)



端子和接头 > 漆包线端子



漆包线端子类型: 公端

对接公端宽度: 6.35 mm [.25 in]

对接公端厚度: .81 mm [.032 in]

铝质电线尺寸: .41 – .65 mm

产品特性

产品类型特性

与分离式电线类型兼容

实芯, 漆包线

接触件特性

漆包线端子类型

公端

对接公端宽度

6.35 mm [.25 in]

对接公端厚度

.81 mm [.032 in]

端子电镀材料

锡

端子方向

直式

端接特性

线缆端接方法

绝缘刺破 (IDC)

机械附件

接合固定类型

孔

尺寸

端子高度

21.2 mm [.835 in]

铝质电线尺寸

.41 – .65 mm

电磁线尺寸	.32 – .51 mm
材料厚度（电磁线侧）	.79 mm
产品长度	21.21 mm [.835 in]

使用环境

绝缘选项	非绝缘
工作温度范围	-65 – 150 °C [-85 – 302 °F]

操作/应用

与电线基础材料兼容	铜, 铝
-----------	------

包装特性

封装方法	卷/箱
------	-----

产品合规性

如需合规文档，请访问 [TE 官网产品页面](#)。>

欧盟RoHS指令2011/65/EU	符合
欧盟ELV指令2000/53/EC	符合
中国电器电子产品有害物质限制使用管理办法（China RoHS 2，工业和信息化部携七部委2016年第32号令	没有超出阈值的受限材料
欧盟REACH法规(EC) No. 1907/2006	欧洲化学品管理局最新发布的SVHC候选清单: 2024年1月（240） SVHC候选清单的声明更新至: 2024年1月（240） 不含REACH SVHC
卤素含量	低卤素 - 每种均质材料的 Br、Cl、F、I < 900 ppm。也不含 BFR/CFR/PVC
焊接工艺能力	尚未进行焊接工艺可能性审核

产品合规免责声明

此信息基于对供应商的合理调查以及TE对供应商提供的信息的现有认知。此信息可能发生变化。经TE确认符合欧盟RoHS的产品编号，产品均质材料中铅、六价铬、汞、PBB、PBDE、DEHP、BBP、DBP和DIBP的最大浓度不超过0.1%，镉的最大浓度不超过0.01%或符合指令2011/65/EU(RoHS2)及其修订指令规定的豁免。根据2011/65/EU指令要求电子电气产品需要进行CE标识。元器件产品通常无需进行CE标识。经TE确认符合欧盟ELV指令的产品编号，产品均质材料中，铅、六价铬和汞的最大浓度不超过0.1%，镉的最大浓度不超过0.01%（按重量计算），或符合指令2000/53/EC(ELV)附录中规定的豁免。关于欧盟REACH法规，TE目前提供的此产品编号的物品中高度关注物质（SVHC）的信息是基于欧洲化学品管理局（ECHA）最新发布的“物品中物质的要求指南”，链接如下：<https://echa.europa.eu/guidance-documents/guidance-on-reach>

配套部件



该系列中的其他产品 | MAG-MATE 300

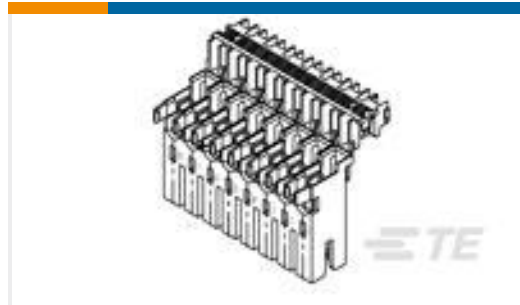


客户还购买了

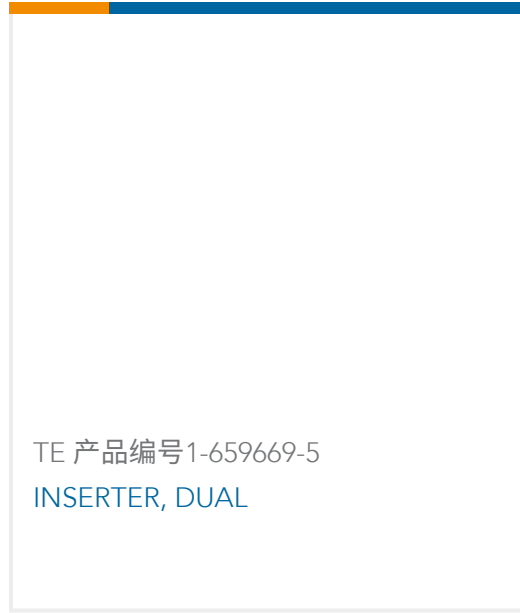




TE 产品编号63658-1
MAG MATE TERM 25-22 016TPBR



TE 产品编号1-282046-1
AMP MONO-SHAPE P.C.B.CONN6P.
GL



TE 产品编号1-659669-5
INSERTER, DUAL



TE 产品编号7-1481639-5
BLADE TRIM, DUAL

文档

CAD 文件

[3D PDF](#)

[3D](#)

下载查看

[ENG_CVM_CVM_2232237-1_C.2d_dxf.zip](#)

英文版本

下载查看

[ENG_CVM_CVM_2232237-1_C.3d_igs.zip](#)

英文版本

下载查看

[ENG_CVM_CVM_2232237-1_C.3d_stp.zip](#)

英文版本

下载CAD文件代表我接受和同意 [使用条款](#)。

数据表/目录页

[Magnet Wire Terminals & Splices](#)

英文版本

产品规格

[应用规格](#)

英文版本