

223041-1 ✓ 有效

Z-PACK | Z-PACK Future Bus+

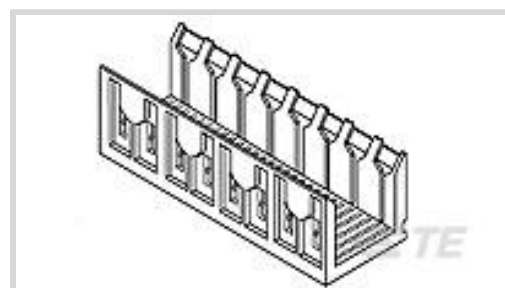
TE 内部编号 223041-1

Backplane Connector Housings, Board-to-Board, 30 Position, 5 Row, 6 Column, Plug, Printed Circuit Board, Signal, Board Mount, Z-PACK Future Bus+

[在 TE 官网查看>](#)



[连接器](#) > [PCB 连接器](#) > [背板连接器](#) > [背板连接器壳体](#) > [2mm Future Bus+](#) [垂直连接器](#)



连接器系统: 板对板

位数: 30

行间距: 2 mm [.078 in]

行数: 5

列数: 6

[所有 2mm Future Bus+ 垂直连接器 \(4\)](#)

产品特性

产品类型特性

连接器系统	板对板
连接器和壳体类型	插头
可密封	否
连接器和端子端接到	印刷电路板

结构特性

PCB 安装方向	垂直
位数	30
行数	5
列数	6

主体特性

主要产品颜色	土黄色
--------	-----

机械附件

接合对准类型	极化, 极化
接合对准	带有
连接器安装类型	板安装

壳体特性



外壳材料	LCP
------	-----

中心线 (间距)	2 mm[.078 in]
----------	---------------

尺寸

连接器长度	11.88 mm[.464 in]
-------	-------------------

连接器高度	17.1 mm[.673 in]
-------	------------------

行间距	2 mm[.078 in]
-----	---------------

使用环境

工作温度范围	-55 – 125 °C[-67 – 257 °F]
--------	----------------------------

操作/应用

电路应用	Signal
------	--------

包装特性

封装方法	包装
------	----

产品合规性

如需合规文档，请访问 [TE 官网产品页面](#)。>

欧盟RoHS指令2011/65/EU	符合
--------------------	----

欧盟ELV指令2000/53/EC	符合
-------------------	----

中国电器电子产品有害物质限制使用管理办法 (China RoHS 2, 工业和信息化部携七部委2016年第32号令)	没有超出阈值的受限材料
--	-------------

欧盟REACH法规(EC) No. 1907/2006	欧洲化学品管理局最新发布的SVHC候选清单: 2024年1月 (240) SVHC候选清单的声明更新至: 2024年1月 (240) 不含REACH SVHC
-----------------------------	---

卤素含量	低卤素 - 每种均质材料的 Br、Cl、F、I < 900 ppm。也不含 BFR/CFR/PVC
------	---

焊接工艺能力	通孔回流焊可达到 260°C
--------	----------------

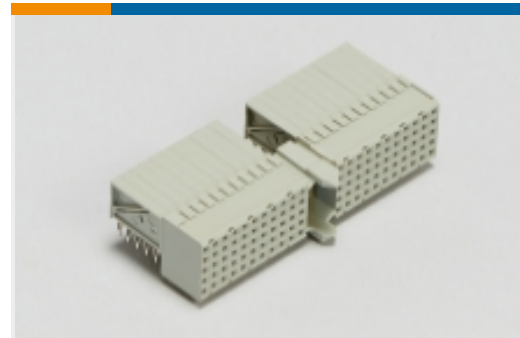
产品合规免责声明

此信息基于对供应商的合理调查以及TE对供应商提供的信息的现有认知。此信息可能发生变化。经TE确认符合欧盟RoHS的产品编号，产品均质材料中铅、六价铬、汞、PBB、PBDE、DEHP、BBP、DBP和DIBP的最大浓度不超过0.1%，镉的最大浓度不超过0.01%或符合指令2011/65/EU(RoHS2)及其修订指令规定的豁免。根据2011/65/EU指令要求电子电气产品需要进行CE标识。元器件产品通常无需进行CE标识。经TE确认符合欧盟ELV指令的产品编号，产品均质材料中，铅、六价铬和汞的最大浓度不超过0.1%，镉的最大浓度不超过0.01%（按重量计算），或符合指令2000/53/EC(ELV)附录中规定的豁免。关于欧盟REACH法规，TE目前提供的此产品编号的物品中高度关注物质(SVHC)的信息是基于欧洲化学品管理局(ECHA)最新发布的“物品中物质的要求指南”，链接如下：<https://echa.europa.eu/guidance-documents/guidance-on-reach>

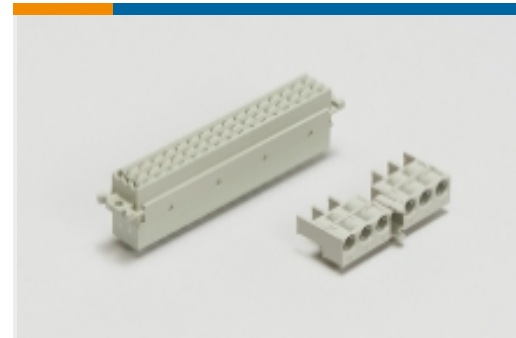
该系列中的其他产品 | Z-PACK Future Bus+



矩形电源连接器(35)



硬公制背板连接器(1)



背板连接器壳体(19)

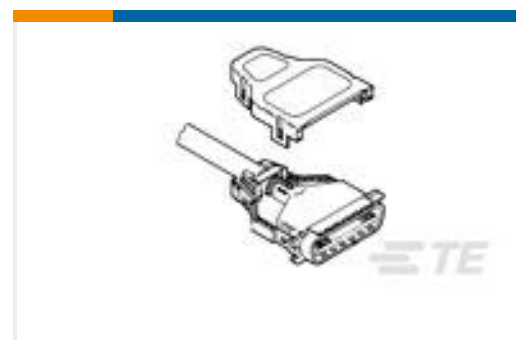
客户还购买了



TE 产品编号1-66108-5
III+ SKT,26-24,TIN,STRIP



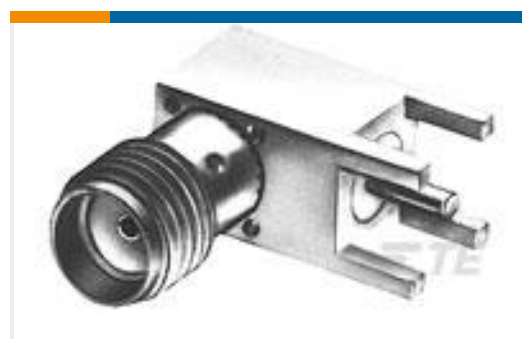
TE 产品编号2308107-1
DDR4 DIMM 288 PIN TH TYPE



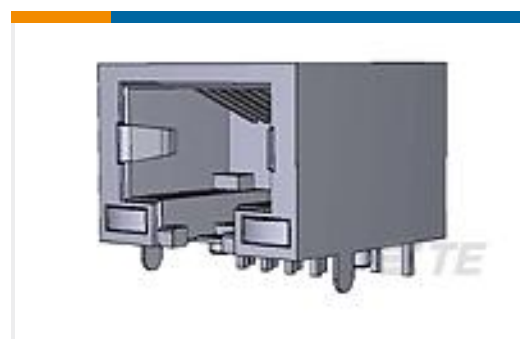
TE 产品编号554954-1
PLUG KIT,50 POSN, SCR LK, SHLD



TE 产品编号1734595-8
1.0 WTB SR VT HDR 8 POS



TE 产品编号1053396-1
2064 8001 90



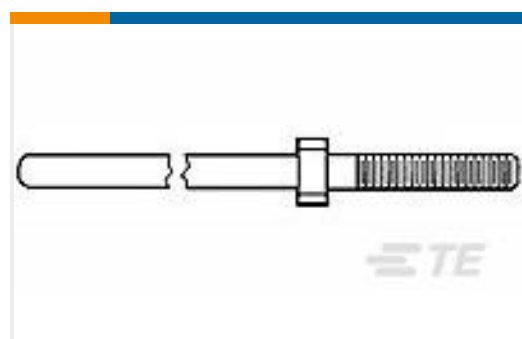
TE 产品编号1734324-3
RJ45,8P8C,w/ Y,G LED,shieled,dip,
30u" Au



TE 产品编号221117-4
KIT, COMMERCIAL SMA PLUG ASSY



TE 产品编号1-1744037-0
10P EC PWR.200 CL HDR ASSY VRT



TE 产品编号532828-5
HDI STATIC CHRG GDE PIN PLTD

文档

产品图纸

[FB-5R,VERTICAL SHROUD,030 POS](#)

英文版本

CAD 文件

[3D PDF](#)

英文版本



下载查看

[ENG_CVM_223041-1_B.2d_dxf.zip](#)

英文版本

下载查看

[ENG_CVM_223041-1_B.3d_igs.zip](#)

英文版本

下载查看

[ENG_CVM_223041-1_B.3d_stp.zip](#)

英文版本

下载CAD文件代表我接受和同意[使用条款](#)。