



连接器 > PCB 连接器 > 背板连接器 > 机架和配线架连接器



连接器形状: 矩形

连接器产品类型: 护套配件

连接器和壳体类型: 插头

连接器系统: 线到面板, 线到面板

位数: 4

产品特性

产品类型特性

连接器密封件和插头类型	外部密封
连接器形状	矩形
连接器产品类型	护套配件
连接器和壳体类型	插头
连接器系统	线到面板, 线到面板
机架和配线架连接器壳体尺寸	9
可密封	是
连接器和端子端接到	电线和电缆

结构特性

释放方式	后部
位数	4

主体特性

外壳电镀材料	无电镀镍
连接器和键控代码	N

接触件特性

机架和配线架连接器端子类型	Quadrax
端子排列方式代码	4Q4
端子类型 (模块 D)	插针

端子类型 (模块 B)	插针
端子类型 (模块 A)	插针
端子类型 (模块 C)	插针
端子大小	尺寸 8
端子类型	插针
端子额定电流 (最大值)	1 A

机械附件

连接器硬件类型	锁紧螺丝
接合对准类型	极化, 极化
接合对准	带有
连接器安装类型	电缆安装 (自由悬挂)

使用环境

工作温度范围	-65 – 125 °C[-85 – 257 °F]
--------	----------------------------

操作/应用

电路应用	Signal
------	--------

产品合规性

如需合规文档，请访问 [TE 官网产品页面](#)。>

欧盟RoHS指令2011/65/EU	未进行合规性审核
欧盟ELV指令2000/53/EC	未进行合规性审核
中国电器电子产品有害物质限制使用管理办法 (China RoHS 2, 工业和信息化部携七部委2016年第32号令)	未针对中国 RoHS 符合性进行审核
欧盟REACH法规(EC) No. 1907/2006	欧洲化学品管理局最新发布的SVHC候选清单: 2024年1月 (240) SVHC候选清单的声明更新至: 2018年1月 (181) 超过限值的SVHC: Not Yet Reviewed
卤素含量	尚未进行卤素含量审核
焊接工艺能力	尚未进行焊接工艺可能性审核

产品合规免责声明

此信息基于对供应商的合理调查以及TE对供应商提供的信息的现有认知。此信息可能发生变化。经TE确认符合欧盟RoHS的产品编号，产品均质材料中铅、六价铬、汞、PBB、PBDE、DEHP、BBP、DBP和DIBP的最大浓度不超过0.1%，镉的最大浓度不超过0.01%或符合指令2011/65/EU(RoHS2)及其修订指令规定的豁免。根据2011/65/EU指令要求电子电气产品需要进行CE标识。元器件产品通常无需进行CE标识。经TE确认符合欧盟ELV指令的产品编号，产品均质材料中，铅、六价铬和汞的最大浓度不超过0.1%，镉的最大浓度不超过0.01%（按重量计算），或符合指令2000/53/EC(ELV)附录中规定的豁免。关于欧盟REACH法规，TE目前提供的物品中高度关注物质含量(SVHC)信息是基于欧洲化学品管理局(ECHA)“物

品中物质的要求指南”（2011年4月第2版），在最终产品中高度关注物质含量按重量计算不超过0.1%。TE 注意到欧洲法院在2015年9月10日的裁定（也被称为O5A：Once An Article Always An Article），对于“复杂物品”，高度关注物质含量阈值标准适用于产品本身以及组成产品的单个物品。TE 已经基于新的 ECHA“物品中物质的要求指南”（2017年6月第4版）完成对O5A规则的评估，并将相应更新REACH的声明。

该系列中的其他产品 | AMP Quadrax



射频端子(16)



机架和配线架连接器(33)

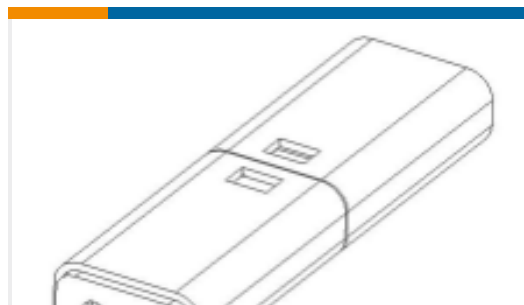
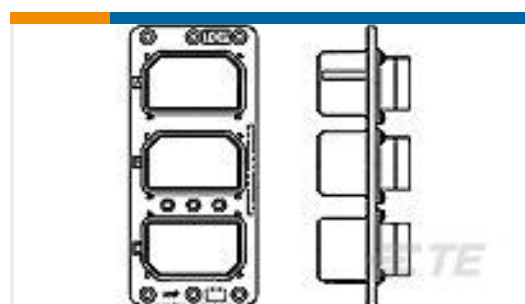
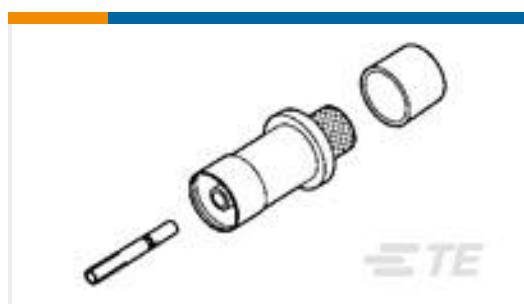


连接器后盖(2)



连接器盖帽(1)

客户还购买了

TE 产品编号1616103-2
DH7MN (FAA/PMA)=RELAYTE 产品编号65053-208
ELEC MODULETE 产品编号748703-000
B-500-02-105TE 产品编号1-1617119-1
J1MAW-6XL = M39016/7-015LTE 产品编号1218358-1
RME3P88S106S106S-0001(400)TE 产品编号225831-3
KIT,ARINC COAXICON SOCKET,SZ 1TE 产品编号YDTS26F15-97JNV001
PLUG ASSY

文档

CAD 文件

3D PDF

3D

下载查看

[ENG_CVM_CVM_2221668-1_1.2d_dxf.zip](#)

英文版本

下载查看

[ENG_CVM_CVM_2221668-1_1.3d_igs.zip](#)

英文版本

下载查看



[ENG_CVM_CVM_2221668-1_1.3d_stp.zip](#)

英文版本

下载CAD文件代表我接受和同意[使用条款](#)。

[数据表/目录页](#)

[Quadrax Contacts, Connectors and Cables Brochure](#)

英文版本