

2221424-1 ✓ 有效

AMP | CGS RC

TE 内部编号 2221424-1

Rack & Panel Connectors, Connector Kit, 3 Shell Size, Clinch Nut,

Board Mount, CGS RC

[在 TE 官网查看>](#)



连接器 > PCB 连接器 > 背板连接器 > 机架和配线架连接器



连接器产品类型: **连接器套件, 连接器套件**

机架和配线架连接器壳体尺寸: 3

可密封: 否

面板安装特性类型: **箱紧螺母**

连接器安装类型: **板安装**

## 产品特性

### 产品类型特性

连接器产品类型	连接器套件, 连接器套件
机架和配线架连接器壳体尺寸	3
可密封	否

### 结构特性

释放方式	前部
------	----

### 主体特性

外壳电镀材料	无电镀镍
连接器和键控代码	130

### 接触件特性

端子排列方式代码 (模块 E)	150
端子排列方式代码 (模块 A)	11Q11
端子排列方式代码 (模块 F)	59
端子排列方式代码 (模块 B)	11Q11
端子排列方式代码 (模块 D)	150
端子排列方式代码 (模块 C)	6Q6

### 机械附件

箱紧螺母尺寸	6-32
箱紧螺母数量	24

面板安装特性类型

箱紧螺母

连接器安装类型

板安装

## 产品合规性

如需合规文档，请访问 [TE 官网产品页面](#)。>

欧盟RoHS指令2011/65/EU

符合且适用豁免

欧盟ELV指令2000/53/EC

符合且适用豁免

中国电器电子产品有害物质限制使用管理办法（China RoHS 2，工业和信息化部携七部委2016年第32号令

受限材料超出阈值

欧盟REACH法规(EC) No. 1907/2006

欧洲化学品管理局最新发布的SVHC候选清单: 2024年1月 (240)

SVHC候选清单的声明更新至: 2024年1月 (240)

超过限值的SVHC：

Pb (5.1% in Components plating)

物品安全使用说明：

使用本产品时不要进食、饮水或吸烟。作业后彻底清洗。如果可能，请回收再利用，如需废弃处置，请遵守当地有关法规。

卤素含量

尚未进行卤素含量审核

焊接工艺能力

尚未进行焊接工艺可能性审核

### 产品合规免责声明

此信息基于对供应商的合理调查以及TE对供应商提供的信息的现有认知。此信息可能发生变化。经TE确认符合欧盟RoHS的产品编号，产品均质材料中铅、六价铬、汞、PBB、PBDE、DEHP、BBP、DBP和DIBP的最大浓度不超过0.1%，镉的最大浓度不超过0.01%或符合指令2011/65/EU(RoHS2)及其修订指令规定的豁免。根据2011/65/EU指令要求电子电气产品需要进行CE标识。元器件产品通常无需进行CE标识。经TE确认符合欧盟ELV指令的产品编号，产品均质材料中，铅、六价铬和汞的最大浓度不超过0.1%，镉的最大浓度不超过0.01%（按重量计算），或符合指令2000/53/EC(ELV)附录中规定的豁免。关于欧盟REACH法规，TE目前提供的物品中高度关注物质含量（SVHC）信息是基于欧洲化学品管理局（ECHA）“物品中物质的要求指南”（2011年4月第2版），在最终产品中高度关注物质含量按重量计算不超过0.1%。TE注意到欧洲法院在2015年9月10日的裁定（也被称为O5A：Once An Article Always An Article），对于“复杂物品”，高度关注物质含量阈值标准适用于产品本身以及组成产品的单个物品。TE已经基于新的ECHA“物品中物质的要求指南”（2017年6月第4版）完成对O5A规则的评估，并将相应更新REACH的声明。

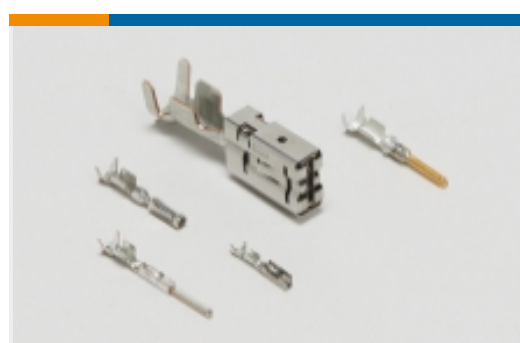
## 该系列中的其他产品 | CGS RC



探针垫(4)



机架和配线架连接器(1)



汽车端子(2)



直流插孔连接器(1)



绞合线对电缆(6)



连接器端子(1)



连接线(9)

### 客户还购买了



TE 产品编号206070-8  
CABLE CLAMP KIT #17



TE 产品编号DT04-2P  
REC, 2P, GRY, N



TE 产品编号DT06-2S  
PLG, 2P, GRY, N



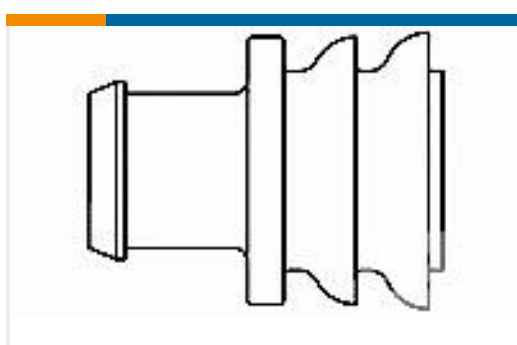
TE 产品编号W2S  
Wedgelocks: DEUTSCH DT



TE 产品编号0460-202-16141  
DEUTSCH Solid Contacts



TE 产品编号282104-1  
AMP SUPERSEAL 1.5MM, 连接器壳体



TE 产品编号281934-2  
SINGLE WIRE SEAL

### 文档

#### 产品图纸

SZ3 Rec,150/150/59/11Q11/11Q11/6Q6,NG

英文版本

#### CAD 文件

3D PDF

3D

下载查看

[ENG\\_CVM\\_CVM\\_2221424-1\\_G.2d\\_dxf.zip](#)

英文版本

下载查看

[ENG\\_CVM\\_CVM\\_2221424-1\\_G.3d\\_igs.zip](#)

英文版本

下载查看

[ENG\\_CVM\\_CVM\\_2221424-1\\_G.3d\\_stp.zip](#)

英文版本

下载CAD文件代表我接受和同意[使用条款](#)。



---

[数据表/目录页](#)

[ARINC 600 Next Generation Receptacle Connector](#)

英文版本