



AMP

TE 内部编号 2217208-1

Hand Crimping Tools, Commercial Crimp Tooling, Operator Releasable & Adjustable, Removable/Interchangeable, TE Product Specification (114-)

[在 TE 官网查看>](#)

应用工具 > 手动压接工具



工具等级: 商用压接工具

棘轮配置: 操作人员可拆除和进行调节

模具组类型: 可拆卸/可互换

规范类型: TE 产品规格 (114-)

TE 认证: 是 - 随附证书

### 产品特性

#### 其他

压接形式-压线筒类型	开式压线筒 - F 压接
工具等级	商用压接工具
棘轮配置	操作人员可拆除和进行调节
模具组类型	可拆卸/可互换
规范类型	TE 产品规格 (114-)
TE 认证	是 - 随附证书
电源技术类型	手动, 电气, 电池
工具类型	SDE 直动手动工具

### 产品合规性

[如需合规文档，请访问 TE 官网产品页面。>](#)

欧盟RoHS指令2011/65/EU	不在合规性范围内
欧盟ELV指令2000/53/EC	不在合规性范围内
中国电器电子产品有害物质限制使用管理办法（China RoHS 2，工业和信息化部携七部委2016年第32号令	未针对中国 RoHS 符合性进行审核
欧盟REACH法规(EC) No. 1907/2006	欧洲化学品管理局最新发布的SVHC候选清单: 2024年1月 (240) SVHC候选清单的声明更新至: 2021年1月 (211) 不含REACH SVHC



卤素含量

尚未进行卤素含量审核

焊接工艺能力

不适合采用焊接工艺

产品合规免责声明

此信息基于对供应商的合理调查以及TE对供应商提供的信息的现有认知。此信息可能发生变化。经TE确认符合欧盟RoHS的产品编号，产品均质材料中铅、六价铬、汞、PBB、PBDE、DEHP、BBP、DBP和DIBP的最大浓度不超过0.1%，镉的最大浓度不超过0.01%或符合指令2011/65/EU(RoHS2)及其修订指令规定的豁免。根据2011/65/EU指令要求电子电气产品需要进行CE标识。元器件产品通常无需进行CE标识。经TE确认符合欧盟ELV指令的产品编号，产品均质材料中，铅、六价铬和汞的最大浓度不超过0.1%，镉的最大浓度不超过0.01%（按重量计算），或符合指令2000/53/EC(ELV)附录中规定的豁免。关于欧盟REACH法规，TE目前提供的此产品编号的物品中高度关注物质(SVHC)的信息是基于欧洲化学品管理局(ECHA)最新发布的“物品中物质的要求指南”，链接如下：<https://echa.europa.eu/guidance-documents/guidance-on-reach>

配套部件



TE 产品编号 CAT-P87074-R2435  
Receptacle Contact — POWER TRIPLE LOCK



TE 产品编号 CAT-P87074-T111  
Tab Contact — POWER TRIPLE LOCK

客户还购买了



TE 产品编号 1971785-1  
PTL RECEPTACLE CONTACT, 20 - 24 AWG



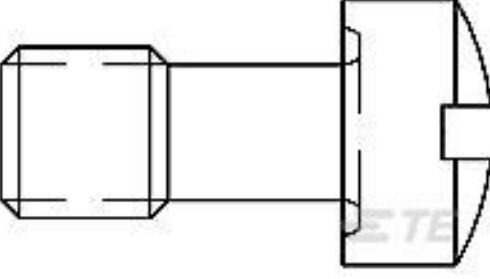
TE 产品编号 51864-8  
TERMINAL, PIDG R IR 14 6



TE 产品编号 3-1971773-3  
PTL 1X3 PLUG HSG STD TEMP KEY C BLU



TE 产品编号 NB17324001  
RP-4800-NO.11-0-SP



TE 产品编号 5747971-3  
MOUNTING SCREW, ZN PLTD



TE 产品编号 926298-6  
UNML PLUG 4WAY



TE 产品编号 350699-7  
UMNL SPLIT PIN AUNI/BR



TE 产品编号 350538-6  
UMNL PIN 20-14 AU/NI/PHBZ



## 文档

### 数据表/目录页

[1-1773865-2\\_1015\\_Commercial Manual Hand Tools](#)

英文版本

### Bottoming Dies

英文版本

### 使用说明书

[使用说明书 \(美国\)](#)

英文版本