



连接器 > 连接器附件 > 连接器适配器和连接器保护件



连接器接口适配器类型: **系列内适配器**

主体方向: **直式**

A 侧接口: **BNC**

A 侧极性: **插座**

B 侧接口: **BNC**

产品特性

产品类型特性

连接器接口适配器类型	系列内适配器
A 侧接口	BNC
A 侧极性	插座
B 侧接口	BNC
B 侧极性	插座
连接器系统	缆到缆
可密封	否

结构特性

位数	1
----	---

电气特征

阻抗	50 Ω
----	------

主体特性

主体电镀材料	镍
--------	---

接触件特性

射频连接器中心端子电镀材料	银
---------------	---

机械附件

连接器安装类型	面板安装
---------	------

壳体特性

主体方向	直式
------	----

使用环境

工作温度范围	-55 – 85 °C[-67 – 185 °F]
--------	---------------------------

操作/应用

电路应用	电源和信号
------	-------

包装特性

封装方法	Carton
------	--------

其他

等级	商业
----	----

电介质材料	PTFE
-------	------

产品合规性

如需合规文档，请访问 [TE 官网产品页面](#)。>

欧盟RoHS指令2011/65/EU	符合且适用豁免
--------------------	---------

欧盟ELV指令2000/53/EC	符合且适用豁免
-------------------	---------

中国电器电子产品有害物质限制使用管理办法（China RoHS 2，工业和信息化部携七部委2016年第32号令	受限材料超出阈值
---	----------

欧盟REACH法规(EC) No. 1907/2006	<p>欧洲化学品管理局最新发布的SVHC候选清单: 2024年1月 (240)</p> <p>SVHC候选清单的声明更新至: 2024年1月 (240)</p> <p>超过限值的SVHC:</p> <p>Pb (3.7% in Component Part)</p> <p>物品安全使用说明: 使用本产品时不要进食、饮水或吸烟。作业后彻底清洗。如果可能，请回收再利用，如需废弃处置，请遵守当地有关法规。</p>
-----------------------------	--

卤素含量	低溴/氯 - 每种均质材料的 Br 和 Cl < 900 ppm。也不含 BFR/CFR/PVC
------	--

焊接工艺能力	不适合采用焊接工艺
--------	-----------

产品合规免责声明

此信息基于对供应商的合理调查以及TE对供应商提供的信息的现有认知。此信息可能发生变化。经TE确认符合欧盟RoHS的产品编号，产品均质材料中铅、六价铬、汞、PBB、PBDE、DEHP、BBP、DBP和DIBP的最大浓度不超过0.1%，镉的最大浓度不超过0.01%或符合指令2011/65/EU(RoHS2)及其修订指令规定的豁免。根据2011/65/EU指令要求电子电气产品需要进行CE标识。元器件产品通常无需进行CE标识。经TE确认符合欧盟ELV指令的产品编号，产品均质材料中，铅、六价铬和汞的最大浓度不超过0.1%，镉的最大浓度不超过0.01%（按重量计算），或符合指令2000/53/EC(ELV)附录中规定的豁免。

免。关于欧盟REACH法规，TE 目前提供的此产品编号的物品中高度关注物质（SVHC）的信息是基于欧洲化学品管理局（ECHA）最新发布的“物品中物质的要求指南”，链接如下：<https://echa.europa.eu/guidance-documents/guidance-on-reach>

客户还购买了



TE 产品编号1-51864-0
TERMINAL,PIDG R IR 16 8



TE 产品编号5747236-4
15 MSFL PLUG RA 318 (IN,FM)



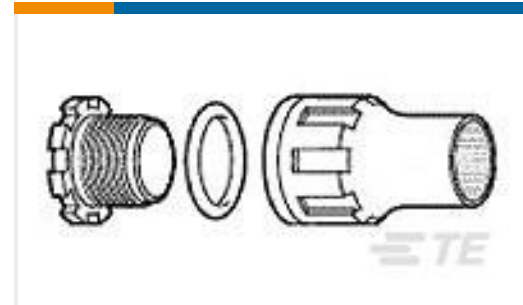
TE 产品编号745782-4
15 MSFL RCPT RA 318 (IN,FM)



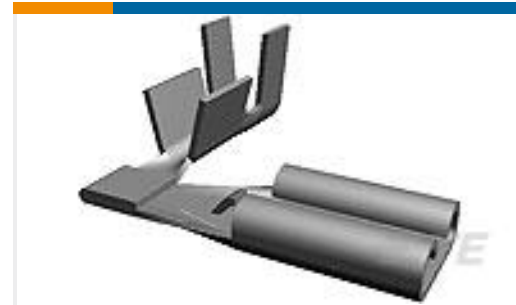
TE 产品编号5205729-1
CLAMSHELL ASSEMBLY,SIZE 1



TE 产品编号205161-1
AMPLIMITE,ASY,RCPT,STD,109,1



TE 产品编号967279-001
CES-2



TE 产品编号61481-1
110 FASTON FLAG REC 22-18 AWG
TPBR



TE 产品编号205162-1
AMPLIMITE,ASY,PLUG,STD,109,1



TE 产品编号7-1393254-7
W92-X112-30=M6/M7/M9/W6/W7



TE 产品编号1841-1-5620
CONT PIN

文档

产品图纸

FEEDTHRU JACK, BNC, REPKG

英文版本

CAD 文件

3D PDF

3D

下载查看

[ENG_CVM_CVM_221551-1_J.2d_dxf.zip](#)

英文版本

下载查看

[ENG_CVM_CVM_221551-1_J.3d_igs.zip](#)

英文版本



下载查看

[ENG_CVM_CVM_221551-1_J.3d_stp.zip](#)

英文版本

下载CAD文件代表我接受和同意[使用条款](#)。

数据表/目录页

[BNC Connectors](#)

英文版本

产品规格

[应用规格](#)

英文版本