

2213936-4 ✓ 有效

Buchanan WireMate | Buchanan WireMate TB Series

TE 内部编号 2213936-4

PCB Terminal Blocks, Receptacle, 4 Position, .138 in [3.5 mm]

Centerline, 1 Row, 180° Wire Entry Angle, Buchanan WireMate TB Series

[在 TE 官网查看>](#)



连接器 > 接线端子和端子排 > PCB 接线端子 > 表面贴装 TB 母端



接线端子连接器类型: 母端

位数: 4

中心线 (间距) : 3.5 mm [.138 in]

行数: 1

电线进入角度: 180°

[所有 表面贴装 TB 母端 \(44\)](#)

## 产品特性

### 产品类型特性

|           |       |
|-----------|-------|
| 接线端子连接器类型 | 母端    |
| 连接器和端子端接到 | 电线和电缆 |

### 结构特性

|        |       |
|--------|-------|
| 电线进入位置 | 侧     |
| 堆叠配置   | 侧面可堆叠 |
| 位数     | 4     |
| 行数     | 1     |
| 电线进入角度 | 180°  |

### 电气特征

|      |         |
|------|---------|
| 工作电压 | 300 VAC |
|------|---------|

### 主体特性

|        |    |
|--------|----|
| 主要产品颜色 | 黑色 |
|--------|----|

产品方向 直角

### 接触件特性

|             |     |
|-------------|-----|
| 端子接触部电镀材料   | 锡   |
| 端子基材        | 铜合金 |
| 端子额定电流（最大值） | 8 A |

### 壳体特性

|         |                 |
|---------|-----------------|
| 外壳材料    | 热塑性             |
| 中心线（间距） | 3.5 mm[.138 in] |

### 尺寸

|    |                            |
|----|----------------------------|
| 线径 | .05 – 1.31 mm <sup>2</sup> |
|----|----------------------------|

### 操作/应用

|      |    |
|------|----|
| 电路应用 | 电源 |
|------|----|

### 产品合规性

如需合规文档，请访问 [TE 官网产品页面](#)。>

|   |  |
|---|--|
| 欧盟RoHS指令2011/65/EU                                      | 符合且适用豁免  |
| 欧盟ELV指令2000/53/EC                                       | 符合且适用豁免  |
| 中国电器电子产品有害物质限制使用管理办法（China RoHS 2，工业和信息化部携七部委2016年第32号令 | 受限材料超出阈值   |
| 欧盟REACH法规(EC) No. 1907/2006                             | 欧洲化学品管理局最新发布的SVHC候选清单: 2024年1月（240）<br>SVHC候选清单的声明更新至: 2024年1月（240）<br>超过限值的SVHC：<br>Pb (3% in Component Part)<br><b>物品安全使用说明：</b><br>使用本产品时不要进食、饮水或吸烟。作业后彻底清洗。如果可能，请回收再利用，如需废弃处置，请遵守当地有关法规。 |
| 卤素含量  | 低卤素 - 每种均质材料的 Br、Cl、F、I < 900 ppm。也不含 BFR/CFR/PVC  |
| 焊接工艺能力  | 尚未进行焊接工艺可能性审核  |

#### 产品合规免责声明

此信息基于对供应商的合理调查以及TE对供应商提供的信息的现有认知。此信息可能发生变化。经TE确认符合欧盟RoHS的产品编号，产品均质材料中铅、六价铬、汞、PBB、PBDE、DEHP、BBP、DBP和DIBP的最大浓度不超过0.1%，镉的最大浓度不超过0.01%或符合指令2011/65/EU(RoHS2)及其修订指令规定的豁免。根据2011/65/EU指令要求电子电气产品需要进行CE标识。元器件产品通常无需进行CE标识。经TE确认符合欧盟ELV指令的产品编号，产品均质材料中，铅、六价铬和汞的最大浓度不超过0.1%，镉的最大浓度不超过0.01%（按重量计算），或符合指令2000/53/EC(ELV)附录中规定的豁免。关于欧盟REACH法规，TE目前提供的此产品编号的物品中高度关注物质（SVHC）的信息是基于欧洲化学品管理局（ECHA）最新发布的“物品中物质的要求指南”，链接如下：<https://echa.europa.eu/guidance-documents/guidance-on-reach>

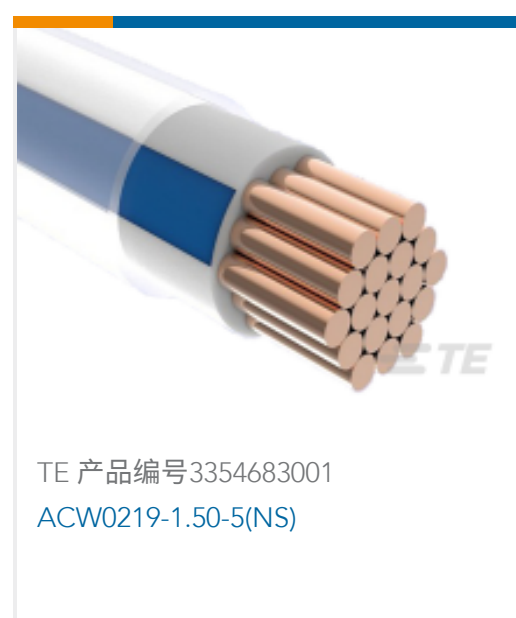
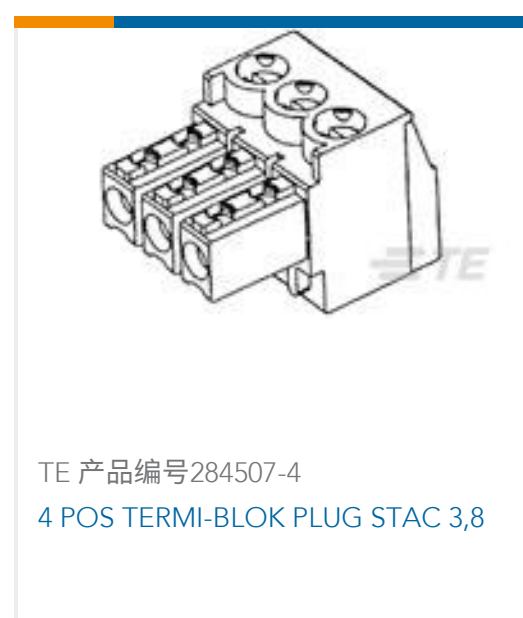
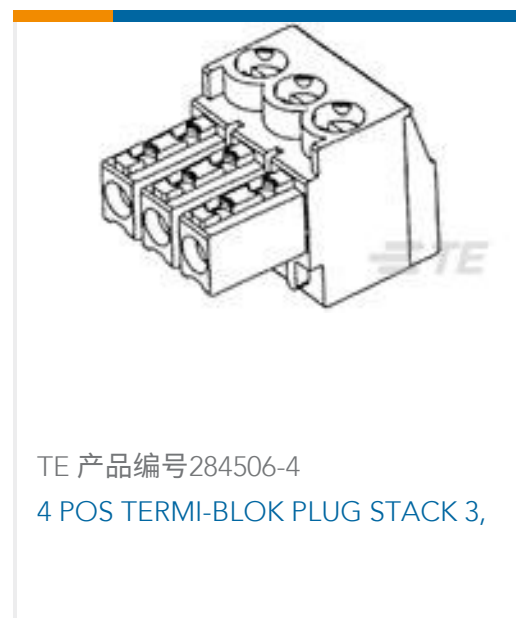
## 配套部件



## 该系列中的其他产品 | Buchanan WireMate TB Series



## 客户还购买了



## 文档

### 产品图纸

SMT TB SCREW RECEPTACLE, 3.5MM, 4 POS

英文版本



**CAD 文件**

**3D PDF**

3D

**下载查看**

[ENG\\_CVM\\_CVM\\_2213936-4\\_A.2d\\_dxf.zip](#)

英文版本

**下载查看**

[ENG\\_CVM\\_CVM\\_2213936-4\\_A.3d\\_igs.zip](#)

英文版本

**下载查看**

[ENG\\_CVM\\_CVM\\_2213936-4\\_A.3d\\_stp.zip](#)

英文版本

下载CAD文件代表我接受和同意 [使用条款](#)。

**数据表/目录页**

[Buchanan WireMate SMT](#)

英文版本

[BUCHANAN WireMate Connectors Brochure](#)

[BUCHANAN WireMate Connectors Brochure](#)

英文版本

**机构认证**

[CSA 认证](#)

英文版本