



连接器 > 接线端子和端子排 > PCB 接线端子 > 表面贴装 TB 母端



接线端子连接器类型: 母端

位数: 3

中心线 (间距) : 3.5 mm [.138 in]

行数: 1

电线进入角度: 180°

[所有 表面贴装 TB 母端 \(44\)](#)

产品特性

产品类型特性

接线端子连接器类型	母端
连接器和端子端接到	电线和电缆

结构特性

电线进入位置	侧
堆叠配置	侧面可堆叠
位数	3
行数	1
电线进入角度	180°

电气特征

工作电压	300 VAC
------	---------

主体特性

主要产品颜色	黑色
--------	----

产品方向 直角

接触件特性

端子接触部电镀材料	锡
端子基材	铜合金
端子额定电流（最大值）	8 A

壳体特性

外壳材料	热塑性
中心线（间距）	3.5 mm[.138 in]

尺寸

线径	.05 – 1.31 mm ²
----	----------------------------

操作/应用

电路应用	电源
------	----

产品合规性

如需合规文档，请访问 [TE 官网产品页面](#)。>

欧盟RoHS指令2011/65/EU	符合且适用豁免
欧盟ELV指令2000/53/EC	符合且适用豁免
中国电器电子产品有害物质限制使用管理办法（China RoHS 2，工业和信息化部携七部委2016年第32号令	受限材料超出阈值
欧盟REACH法规(EC) No. 1907/2006	欧洲化学品管理局最新发布的SVHC候选清单: 2024年1月（240） SVHC候选清单的声明更新至: 2024年1月（240） 超过限值的SVHC： Pb (3% in Component Part) 物品安全使用说明： 使用本产品时不要进食、饮水或吸烟。作业后彻底清洗。如果可能，请回收再利用，如需废弃处置，请遵守当地有关法规。
卤素含量	低卤素 - 每种均质材料的 Br、Cl、F、I < 900 ppm。也不含 BFR/CFR/PVC
焊接工艺能力	尚未进行焊接工艺可能性审核

产品合规免责声明

此信息基于对供应商的合理调查以及TE对供应商提供的信息的现有认知。此信息可能发生变化。经TE确认符合欧盟RoHS的产品编号，产品均质材料中铅、六价铬、汞、PBB、PBDE、DEHP、BBP、DBP和DIBP的最大浓度不超过0.1%，镉的最大浓度不超过0.01%或符合指令2011/65/EU(RoHS2)及其修订指令规定的豁免。根据2011/65/EU指令要求电子电气产品需要进行CE标识。元器件产品通常无需进行CE标识。经TE确认符合欧盟ELV指令的产品编号，产品均质材料中，铅、六价铬和汞的最大浓度不超过0.1%，镉的最大浓度不超过0.01%（按重量计算），或符合指令2000/53/EC(ELV)附录中规定的豁免。关于欧盟REACH法规，TE目前提供的此产品编号的物品中高度关注物质（SVHC）的信息是基于欧洲化学品管理局（ECHA）最新发布的“物品中物质的要求指南”，链接如下：<https://echa.europa.eu/guidance-documents/guidance-on-reach>

配套部件



TE 产品编号 CAT-B8519-SU774
表面贴装 TB 板端连接器



TE 产品编号 2834334-2
4.0PITCH ITB CONN_2P_W
CAP_NATURAL



TE 产品编号 2834167-3
RELEASABLE SLIM CONTACT



TE 产品编号 2834385-2
RELEASE POKE-IN
CONNECTOR_2P_NATURAL

该系列中的其他产品 | Buchanan WireMate TB Series



PCB 接线端子(77)

客户还购买了



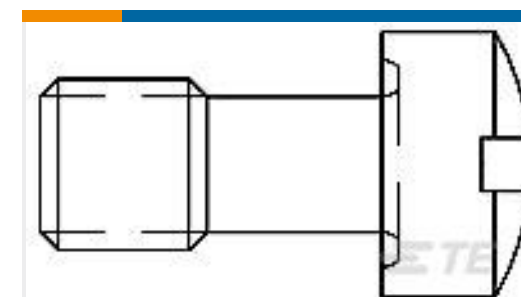
TE 产品编号T4132012041-000
M12,FRONT MOUNT,MALE,A,4P,
SOLDER WIRE



TE 产品编号1903117-2
DYNAMIC D1000 TAB CONT AU 0.38
um L L/P



TE 产品编号2-2176156-7
TLM 1206 0.5W R036 1% 50PPM 5K RL



TE 产品编号5205979-1
FILLISTER HEAD SCREW,ZN



TE 产品编号41450
250 FASTON REC 14-10 AWG TPBR



TE 产品编号1-329492-1
LOCK WASHER COAXICON



TE 产品编号1614911-6
CPF0805 25K 0.1% 25PPM 1K RL



TE 产品编号1-2176088-3
RP 1J 0.166W 1K0 0.1% 25PPM 1K RL



文档

产品图纸

[SMT TB SCREW RECEPTACLE, 3.5MM, 3 POS](#)

英文版本

CAD 文件

[3D PDF](#)

3D

[下载查看](#)

[ENG_CVM_CVM_2213936-3_A.2d_dxf.zip](#)

英文版本

[下载查看](#)

[ENG_CVM_CVM_2213936-3_A.3d_igs.zip](#)

英文版本

[下载查看](#)

[ENG_CVM_CVM_2213936-3_A.3d_stp.zip](#)

英文版本

下载CAD文件代表我接受和同意[使用条款](#)。

数据表/目录页

[Buchanan WireMate SMT](#)

英文版本

[BUCHANAN WireMate Connectors Brochure](#)

[BUCHANAN WireMate Connectors Brochure](#)

英文版本

机构认证

[CSA 认证](#)

英文版本