



连接器 > 照明连接器 > LED 底座 > Z50 Low Profile LED Holders



兼容的 LED: Bridgelux V13D Gen 7, Citizen CLL030, Citizen CLL032, Citizen CLL036- 1208C1, Citizen CLL036-1205C1, Citizen CLL036-1206C1, Citizen CLU034, Citizen CLU036, Citizen CLU038-1206C4, Citizen CLU720, Cree CMT 1922, Cree CMT 1925, Cree CMT 1930, Edison Opto 2PHM30XWXXP13001, Everlight EAHP1919, Everlight XUAN1919, Lextar Nimbus 1500, Luminus CGM-14 GEN4, Luminus CHM-11-XH20, Luminus CHM-9-AC00, Luminus CHM-9-XH20/XH30, Luminus CLM-14 GEN 3, Luminus CLM-14 GEN4, Luminus CXM-14 Gen 3, Luminus CXM-14 GEN4, Osram SOLERIQ S13 GEN II, Panasonic C14 (19 x 19), Samsung LC016D, Samsung LC019D, Samsung LC020C, Samsung LC026D, Samsung LC030C, Samsung LC033D, Samsung LC040C, Seoul SBW2FIB, Seoul SBW3FIA, Seoul SDWx3F1C, Seoul SDW02F1C (ZC12), Tridonic SLE-G5-LES15, Tridonic SLE-G6-LES 15, Tridonic SLE-G6-LES 15 SNC/ADV, Tridonic SLE-G6-LES 17, Tridonic SLE-G6-LES 17 SNC/ADV/EXC, Tridonic SLE-G7-LES13, Tridonic SLE-G7-LES15, VOSSLOH-SCHWABE VAS-125, VOSSLOH-SCHWABE VAS-127

包括照明连接器特性: **不兼容光学仪器, 无法实现 Zhaga 兼容性**

工作电压: 300 VDC

线缆端接方法: **插入式**

连接器系统: **线到板**

[所有 Z50 Low Profile LED Holders \(10\)](#)

产品特性

产品类型特性

LED 底座产品类型	LED 底座
COB 基材厚度	1 mm
连接器系统	线到板
连接器和端子端接到	电线和电缆

结构特性

包括照明连接器特性	不兼容光学仪器, 无法实现 Zhaga 兼容性
-----------	-------------------------



位数	1
----	---

电气特征

额定电流 (最大值)	5 A
工作电压	300 VDC

主体特性

兼容的 LED	Bridgelux V13D Gen 7, Citizen CLL030, Citizen CLL032, Citizen CLL036- 1208C1, Citizen CLL036-1205C1, Citizen CLL036-1206C1, Citizen CLU034, Citizen CLU036, Citizen CLU038-1206C4, Citizen CLU720, Cree CMT 1922, Cree CMT 1925, Cree CMT 1930, Edison Opto 2PHM30XWXXP13001, Everlight EAHP1919, Everlight XUAN1919, Lextar Nimbus 1500, Luminus CGM-14 GEN4, Luminus CHM-11-XH20, Luminus CHM-9-AC00, Luminus CHM-9-XH20/XH30, Luminus CLM-14 GEN 3, Luminus CLM-14 GEN4, Luminus CXM-14 Gen 3, Luminus CXM-14 GEN4, Osram SOLERIQ S13 GEN II, Panasonic C14 (19 x 19), Samsung LC016D, Samsung LC019D, Samsung LC020C, Samsung LC026D, Samsung LC030C, Samsung LC033D, Samsung LC040C, Seoul SBW2FIB, Seoul SBW3FIA, Seoul SDWx3F1C, Seoul SDW02F1C (ZC12), Tridonic SLE-G5-LES15, Tridonic SLE-G6-LES 15, Tridonic SLE-G6-LES 15 SNC/ADV, Tridonic SLE-G6-LES 17, Tridonic SLE-G6-LES 17 SNC/ADV/EXC, Tridonic SLE-G7-LES13, Tridonic SLE-G7-LES15, VOSSLOH-SCHWABE VAS-125, VOSSLOH-SCHWABE VAS-127
---------	--

接触件特性

端子接触部电镀材料	银
端子基材	铜合金
端子额定电流 (最大值)	5 A

端接特性

线缆端接方法	插入式
--------	-----

机械附件

连接器安装类型	板安装
---------	-----

壳体特性

外壳材料

PBT GF

使用环境

工组温度范围

-40 – 105 °C

产品合规性

如需合规文档，请访问 [TE 官网产品页面](#)。>

欧盟RoHS指令2011/65/EU

符合

欧盟ELV指令2000/53/EC

符合

中国电器电子产品有害物质限制使用管理办法（China RoHS 2，工业和信息化部携七部委2016年第32号令

没有超出阈值的受限材料

欧盟REACH法规(EC) No. 1907/2006

欧洲化学品管理局最新发布的SVHC候选清单: 2024年1月 (240)
 SVHC候选清单的声明更新至: 2024年1月 (240)
 不含REACH SVHC

卤素含量

低卤素 - 每种均质材料的 Br、Cl、F、I < 900 ppm。也不含 BFR/CFR/PVC

焊接工艺能力

尚未进行焊接工艺可能性审核

产品合规免责声明

此信息基于对供应商的合理调查以及TE对供应商提供的信息的现有认知。此信息可能发生变化。经TE确认符合欧盟RoHS的产品编号，产品均质材料中铅、六价铬、汞、PBB、PBDE、DEHP、BBP、DBP和DIBP的最大浓度不超过0.1%，镉的最大浓度不超过0.01%或符合指令2011/65/EU(RoHS2)及其修订指令规定的豁免。根据2011/65/EU指令要求电子电气产品需要进行CE标识。元器件产品通常无需进行CE标识。经TE确认符合欧盟ELV指令的产品编号，产品均质材料中，铅、六价铬和汞的最大浓度不超过0.1%，镉的最大浓度不超过0.01%（按重量计算），或符合指令2000/53/EC(ELV)附录中规定的豁免。关于欧盟REACH法规，TE目前提供的此产品编号的物品中高度关注物质（SVHC）的信息是基于欧洲化学品管理局（ECHA）最新发布的“物品中物质的要求指南”，链接如下：<https://echa.europa.eu/guidance-documents/guidance-on-reach>

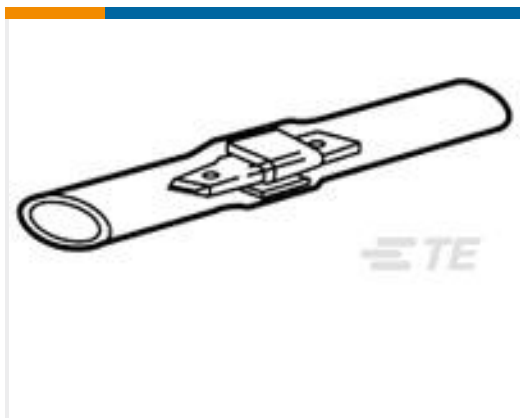
配套部件

该系列中的其他产品 | [LUMAWISE LED Holders](#)



LED 底座(79)

客户还购买了



TE 产品编号321235
RECEPT, FASTON SPLICE 22-10



TE 产品编号2213678-5
Mini LED Holders Z35



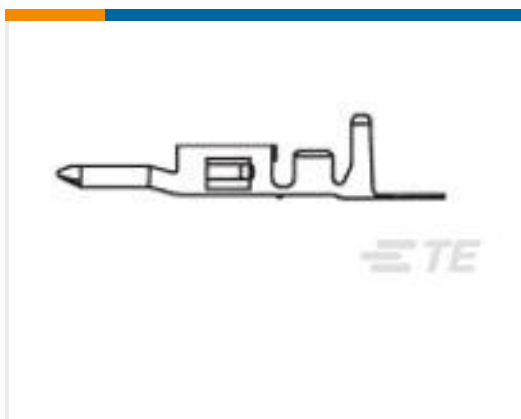
TE 产品编号1-1609091-4
MRI33100W=F8586



TE 产品编号280389-1
2X4P MODU II SHRD HDR, RT ANG, TIN



TE 产品编号2834167-3
RELEASABLE SLIM CONTACT



TE 产品编号794955-3
VAL-U-LOK PIN PHBZ SN 22-18AWG



TE 产品编号42111-2
RING TONGUE TERMINAL 18-14 AWG TPBR



TE 产品编号60433-2
RING CRIMP 18-14 AWG TPBR



TE 产品编号2-1825138-8
A201SYZQ04

文档

产品图纸

LUMAWISE LED HOLDER Z50 LOW PROFILE 1919

英文版本

CAD 文件

3D PDF

3D

下载查看

ENG_CVM_CVM_2213254-1_B.2d_dxf.zip



英文版本

下载查看

[ENG_CVM_CVM_2213254-1_B.3d_igs.zip](#)

英文版本

下载查看

[ENG_CVM_CVM_2213254-1_B.3d_stp.zip](#)

英文版本

下载CAD文件代表我接受和同意[使用条款](#)。

数据表/目录页

[1-1773708-9_Z50CITIZEN](#)

英文版本

[Type Z50 LED holder for Seoul Semiconductor COB type SDWx2F1C and SDWx3F1C](#)

英文版本

产品规格

[应用规格](#)

[应用规格](#)

英文版本

[应用规格](#)

英文版本

机构认证

[CB_CERT_IEC_60838-2-2_NL-42967_C1](#)

英文版本