



连接器 > 汽车连接器 > 汽车连接器附件 > 汽车连接器盖帽



保护和应力消除附件类型: 盖 - 电缆引出

出线角度: 20°

应力消除: 不带

主要产品颜色: 黑色

主要产品材料: PA GF

产品特性

产品类型特性

保护和应力消除附件类型	盖 - 电缆引出
-------------	----------

主体特性

出线角度	20°
主要产品颜色	黑色
主要产品材料	PA GF

机械附件

应力消除	不带
------	----

尺寸

兼容电缆束直径范围	15.8 mm
-----------	---------

使用环境

工作温度 (最大值)	130 °C
工组温度范围	-40 – 130 °C

行业标准

保护等级	IPX9K
------	-------

包装特性

封装方法	盒和纸箱
------	------

其他

可维修	是
-----	---

产品合规性

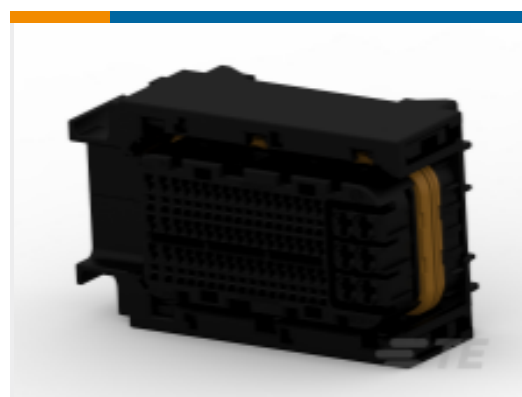
如需合规文档，请访问 [TE 官网产品页面](#)。>

欧盟RoHS指令2011/65/EU	符合
欧盟ELV指令2000/53/EC	符合
中国电器电子产品有害物质限制使用管理办法（China RoHS 2，工业和信息化部携七部委2016年第32号令	没有超出阈值的受限材料
欧盟REACH法规(EC) No. 1907/2006	欧洲化学品管理局最新发布的SVHC候选清单: 2024年1月（240） SVHC候选清单的声明更新至: 2024年1月（240） 不含REACH SVHC
卤素含量	低卤素 - 每种均质材料的 Br、Cl、F、I < 900 ppm。也不含 BFR/CFR/PVC
焊接工艺能力	尚未进行焊接工艺可能性审核

产品合规免责声明

此信息基于对供应商的合理调查以及TE对供应商提供的信息的现有认知。此信息可能发生变化。经TE确认符合欧盟RoHS的产品编号，产品均质材料中铅、六价铬、汞、PBB、PBDE、DEHP、BBP、DBP和DIBP的最大浓度不超过0.1%，镉的最大浓度不超过0.01%或符合指令2011/65/EU(RoHS2)及其修订指令规定的豁免。根据2011/65/EU指令要求电子电气产品需要进行CE标识。元器件产品通常无需进行CE标识。经TE确认符合欧盟ELV指令的产品编号，产品均质材料中，铅、六价铬和汞的最大浓度不超过0.1%，镉的最大浓度不超过0.01%（按重量计算），或符合指令2000/53/EC(ELV)附录中规定的豁免。关于欧盟REACH法规，TE目前提供的此产品编号的物品中高度关注物质（SVHC）的信息是基于欧洲化学品管理局（ECHA）最新发布的“物品中物质的要求指南”，链接如下：<https://echa.europa.eu/guidance-documents/guidance-on-reach>

配套部件

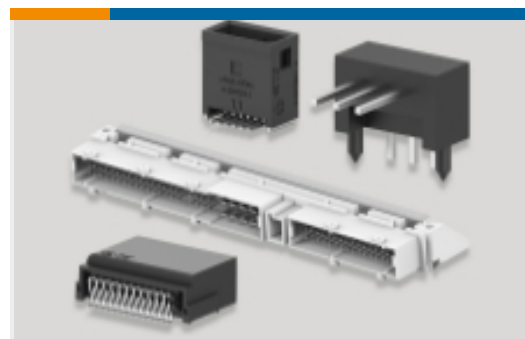


TE 产品编号 1-2208709-1
91POS, MIXED, REC HSG, ASSY,
SEALED



TE 产品编号 1-2208720-1
105POS, MCON 1.2 CB, REC HSG,
ASSY, SLD

该系列中的其他产品 | MCON Interconnection System



PCB 板端连接器及母端(2)



其他汽车连接器附件(2)



插入和拔出工具(31)



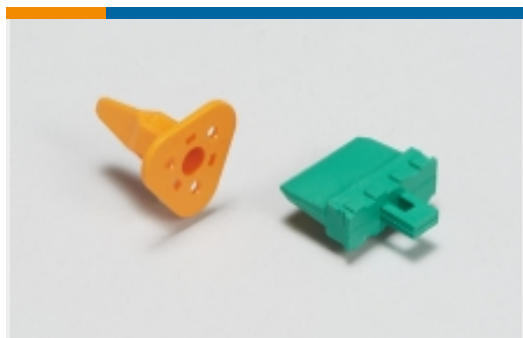
汽车端子(104)



汽车连接器护套(288)



汽车连接器盖帽(21)



汽车连接器锁和位置保证(11)

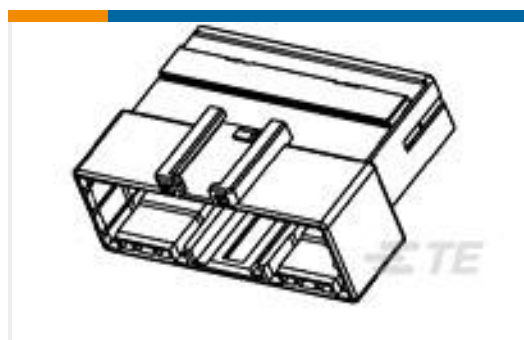


连接器密封件和盲堵(11)

客户还购买了



TE 产品编号1-1564522-1
8POS,TAB 2.8X0.8,TAB HSG,ASSY



TE 产品编号936207-1
090III 12P CAP ASSY



TE 产品编号2209441-1
2W SPLASH PROOF CONN. W.S.L. JPT



TE 产品编号100292-1
ADAPTER 180 M24/M27



TE 产品编号1-1897255-2
SLOT CLIP FOR J300 / 090 TYPE



TE 产品编号1897014-2
MT-2/JPT SLD 26P PLUG COVER



TE 产品编号2286476-2
BLIND PLUG,MCON 1.2 CB



TE 产品编号1952074-2
.250 SRS, RECP HSG, 2P WITH SE



TE 产品编号2307645-1
8POS,ECONOSEAL,TAB HSG,SLD



TE 产品编号2435075-2
MT 2,TERMINAL,A REC 1.6 CONTACT SWS SN



文档

产品图纸

[COVER,OUTGOING ANGULAR,ASSY](#)

英文版本

CAD 文件

3D PDF

3D

下载查看

[ENG_CVM_CVM_2208730-1_A.2d_dxf.zip](#)

英文版本

下载查看

[ENG_CVM_CVM_2208730-1_A.3d_igs.zip](#)

英文版本

下载查看

[ENG_CVM_CVM_2208730-1_A.3d_stp.zip](#)

英文版本

下载CAD文件代表我接受和同意 [使用条款](#)。